

単価表1

内管工事見積単価表

2024年4月1日

東部ガス株式会社

1. 適用範囲

本単価表は、一般建物に新たにガスメーターを設置する内管工事で口径が50mm以下のものに適用します。

ただし、以下に該当する工事は、「単価表2」「単価表3」「単価表4」「単価表5」を適用します。

〈「単価表2」を適用する工事〉

既築の木質系建物に、都市ガスへの燃料転換を伴い新たにガスメーターを設置する内管工事で口径が50mm以下のもの

〈「単価表3」を適用する工事〉

木質系建物に埋設されたメーター入側またはメーター出側の経年SGP管を改善する内管工事で口径が50mm以下のもの

〈「単価表4」を適用する工事〉

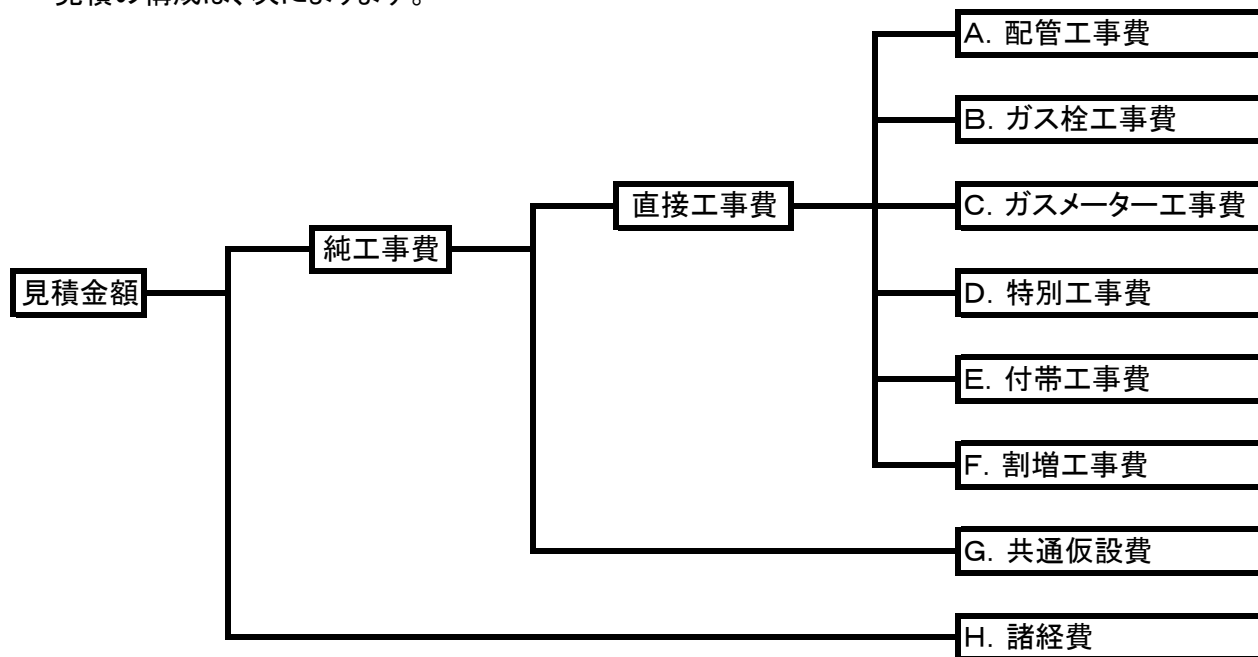
単価表1～3の適用範囲外の工事(ガス栓、継手類及び接続具のみによって行われる工事を除く。)

〈「単価表5」を適用する工事〉

単価表1～3の適用範囲外の工事で、ガス栓、継手類及び接続具のみによって行われる工事

2. 見積項目の構成

見積の構成は、次によります。



※ 見積金額には、法定福利費が含まれています。

3. 見積金額の算出

見積金額の算出は、各項目の合算とします。

$$\text{見積金額} = A + B + C + D + E + F + G + H$$

※ 工事費の算定にあたっては、税抜単価を用います。

4. 適用除外

本単価表に定めのない事項については、別途個別見積とします。

A. 配管工事

A-1 木質系配管工事

1. 新設・増設工事

① 白ガス管

口径	単位	税抜単価	税込単価
15A	円/m	3,640	4,004
20A	円/m	4,250	4,675
25A	円/m	5,070	5,577
40A	円/m	7,230	7,953
50A	円/m	9,320	10,252

② PLV(塩化ビニル被覆鋼管)

口径	単位	税抜単価	税込単価
15A	円/m	4,330	4,763
20A	円/m	5,250	5,775
25A	円/m	6,520	7,172
40A	円/m	8,180	8,998
50A	円/m	10,310	11,341

③ PEP(都市ガス用ポリエチレン管)

口径	単位	税抜単価	税込単価
25A	円/m	4,680	5,148
30A	円/m	6,180	6,798
50A	円/m	8,580	9,438

④ フレキ配管

口径	単位	税抜単価	税込単価
8A	円/m	1,460	1,606
10A	円/m	1,750	1,925
15A	円/m	1,980	2,178
20A	円/m	2,220	2,442
25A	円/m	3,170	3,487

⑤ CD管付・ケース付フレキ配管

口径	単位	税抜単価	税込単価
8A	円/m	2,560	2,816
10A	円/m	2,850	3,135
15A	円/m	3,190	3,509
20A	円/m	3,720	4,092
25A	円/m	4,760	5,236

2. ガス管位置変更(再利用)工事

口径	単位	税抜単価	税込単価
15A	円/m	2,400	2,640
20A	円/m	2,680	2,948
25A	円/m	3,290	3,619
40A	円/m	4,410	4,851
50A	円/m	5,520	6,072

3. ガス管撤去工事

口径	単位	税抜単価	税込単価
15A	円/m	980	1,078
20A	円/m	1,050	1,155
25A	円/m	1,190	1,309
40A	円/m	1,450	1,595
50A	円/m	1,710	1,881

※材料費及び労務費を含みます。

A-2 鉄筋コンクリート系配管工事

1. 新設・増設工事

① 白ガス管

口径	単位	税抜単価	税込単価
15A	円/m	4,500	4,950
20A	円/m	5,190	5,709
25A	円/m	6,250	6,875
40A	円/m	8,790	9,669
50A	円/m	11,270	12,397

② PLV(塩化ビニル被覆鋼管)

口径	単位	税抜単価	税込単価
15A	円/m	5,190	5,709
20A	円/m	6,190	6,809
25A	円/m	7,700	8,470
40A	円/m	9,740	10,714
50A	円/m	12,260	13,486

③ PEP(都市ガス用ポリエチレン管)

口径	単位	税抜単価	税込単価
25A	円/m	4,680	5,148
30A	円/m	6,180	6,798
50A	円/m	8,580	9,438

④ フレキ配管

口径	単位	税抜単価	税込単価
8A	円/m	1,680	1,848
10A	円/m	1,970	2,167
15A	円/m	2,280	2,508
20A	円/m	2,610	2,871
25A	円/m	3,630	3,993

⑤ CD管付フレキ配管

口径	単位	税抜単価	税込単価
8A	円/m	3,080	3,388
10A	円/m	3,370	3,707
15A	円/m	3,850	4,235
20A	円/m	4,510	4,961
25A	円/m	5,630	6,193

2. ガス管位置変更(再利用)工事

口径	単位	税抜単価	税込単価
15A	円/m	3,520	3,872
20A	円/m	3,920	4,312
25A	円/m	4,820	5,302
40A	円/m	6,440	7,084
50A	円/m	8,060	8,866

3. ガス管撤去工事

口径	単位	税抜単価	税込単価
15A	円/m	1,240	1,364
20A	円/m	1,330	1,463
25A	円/m	1,540	1,694
40A	円/m	1,920	2,112
50A	円/m	2,290	2,519

※材料費及び労務費を含みます。

B. ガス栓工事

① 取付工事

種 類	規格	単位	税抜単価	税込単価
1口ガス栓	15A	ヶ	5,130	5,643
2口ガス栓	15A	ヶ	8,880	9,768
ネジガス栓	15A	ヶ	3,530	3,883
	20A	ヶ	4,240	4,664
	25A	ヶ	4,930	5,423
フレキネジガス栓	10A	ヶ	3,790	4,169
	15A	ヶ	3,970	4,367
	20A	ヶ	4,860	5,346
	25A	ヶ	5,210	5,731
1口埋込ガス栓	15A	ヶ	8,750	9,625
2口埋込ガス栓	15A	ヶ	10,840	11,924
検圧ガス栓	15A	ヶ	1,550	1,705

※検圧ガス栓単価は、木質系工事には見込みません

メーターガス栓

種 類	規格	単位	税抜単価	税込単価
メーターガス栓	20A	ヶ	3,880	4,268
	25A	ヶ	4,600	5,060
	40A	ヶ	9,330	10,263
	50A	ヶ	12,960	14,256
UMガス栓	20A	ヶ	6,450	7,095
UMガス栓(ユニット)	20A	ヶ	8,380	9,218

※材料費及び取付工費を含みます。

② 取外工事

種 類	規格	単位	税抜単価	税込単価
ガス栓撤去	普通	ヶ	300	330
	ボックス	ヶ	870	957
ガス栓位置変更	普通	ヶ	1300	1,430
	ボックス	ヶ	3,750	4,125

C ガスメーター工事

① 設置・撤去工事

項目	ガスメーターの能力	単位	税抜単価	税込単価	備考
A: 設置	6m ³ /h以下	台	2,210	2,431	位置変更はA+Bとする。
	10m ³ /h	台	2,880	3,168	
	16m ³ /h	台	3,310	3,641	
	25m ³ /h	台	8,020	8,822	
	40m ³ /h	台	11,070	12,177	
	60m ³ /h以上	台	17,250	18,975	
B: 撤去	6m ³ /h以下	台	530	583	
	10m ³ /h	台	640	704	
	16m ³ /h	台	770	847	
	25m ³ /h	台	1,830	2,013	
	40m ³ /h	台	2,750	3,025	
	60m ³ /h以上	台	4,130	4,543	

② その他メーター関係

項目	ガスメーターの能力	単位	税抜単価	税込単価	備考
メーター支持	6m ³ /h以下	箇所	1,950	2,145	支持材料含む
	16m ³ /h以下	箇所	2,230	2,453	支持材料含む
メーター支持 (SUS)	6m ³ /h以下	箇所	2,290	2,519	支持材料含む
	16m ³ /h以下	箇所	2,770	3,047	支持材料含む

D. 特別工事費

① バルブ・分岐ガス栓設置工事

項目	元管口径	単位	税抜単価	税込単価	備考
PEバルブ設置	30A	個所	25,250	27,775	
	50A	個所	33,790	37,169	
分岐ガス栓	20A	個所	3,910	4,301	露出取付
	25A	個所	4,590	5,049	
	40A	個所	9,820	10,802	
	50A	個所	13,860	15,246	

※材料費及び取付工費を含みます。

② ガス自動遮断弁設置工事

項目	元管口径	単位	税抜単価	税込単価	備考
ガス自動遮断弁	25A	個所	2,550	2,805	
	32A	個所	3,110	3,421	
	40A	個所	3,670	4,037	
	50A	個所	4,530	4,983	

※材料費を含んでおりません。

③ 取出し工事

項目	元管口径	単位	税抜単価	税込単価	備考
露出切断 (鋼管)	25A以下	個所	5,480	6,028	
	40A以下	個所	6,510	7,161	
	50A	個所	7,170	7,887	
露出切断取出し (鋼管)	25A以下	個所	9,060	9,966	
	40A以下	個所	11,610	12,771	
	50A	個所	13,590	14,949	
埋設切断 (鋼管)	25A以下	個所	7,770	8,547	
	40A以下	個所	10,370	11,407	
	50A	個所	11,030	12,133	
埋設切断取出し (鋼管)	25A以下	個所	11,360	12,496	
	40A以下	個所	15,470	17,017	
	50A	個所	17,460	19,206	
埋設切断取出し (PEP)	50A以下	個所	5,500	6,050	
埋設切断 (PEP)	50A以下	個所	5,500	6,050	
フレキ管取出	露出分岐	個所	1,530	1,683	
	CD管分岐	個所	2,300	2,530	
K型分岐取出し	20A以下	個所	3,460	3,806	
	25A	個所	3,530	3,883	
マジックジョイント 分岐取出し	20A	個所	19,830	21,813	
	25A	個所	21,780	23,958	
	40A	個所	26,730	29,403	
	50A	個所	27,760	30,536	

※材料費及び労務費を含みます。

※CD管分岐は掘削費を含んでおりません。

④ 特殊継手取付

項目	規格	単位	税抜単価	税込単価	備考
エキスパンション 継手	25A*700	組	135,410	148,951	継手本体の 固定含む
	25A*1000	組	161,220	177,342	
	40A*700	組	167,000	183,700	
	40A*1000	組	204,020	224,422	
	50A*700	組	211,140	232,254	
	50A*1000	組	261,400	287,540	
ポールスライド ジョイント	32A*300	個	139,930	153,923	継手本体の 固定含む
	32A*400	個	158,680	174,548	
	32A*500	個	165,560	182,116	
	32A*600	個	174,030	191,433	
	32A*700	個	182,480	200,728	
	50A*300	個	178,270	196,097	
	50A*400	個	203,650	224,015	
	50A*500	個	212,920	234,212	
	50A*600	個	221,350	243,485	
	50A*700	個	230,880	253,968	

※材料費及び取付工費を含みます。

⑤ 器具接続・撤去

鉄管接続以外

項目	規格	単位	税抜単価	税込単価	備考
器具接続	強化ホース(定尺)	台	950	1,045	
	強化ホース(加工)	台	1,530	1,683	
	金属フレキホース	台	1,240	1,364	
	フレキネジガス栓	台	830	913	
器具取外	強化ホース(定尺)	台	290	319	
	強化ホース(加工)	台	460	506	
	金属フレキホース	台	370	407	
	フレキネジガス栓	台	240	264	

鉄管接続

項目	規格	単位	税抜単価	税込単価	備考
器具接続	20A	台	4,250	4,675	接続口径による
	25A	台	5,230	5,753	
	32A	台	6,410	7,051	
	50A	台	8,830	9,713	
器具取外	20A	台	1,280	1,408	接続口径による
	25A	台	1,560	1,716	
	32A	台	1,930	2,123	
	50A	台	2,650	2,915	

⑥ ピット工事

項目	規格	単位	税抜単価	税込単価	備考
26型ピット取付	22cm丸型	個	8,610	9,471	バルブ設置に 伴うものに限る

※材料費及び取付工費を含みます。

E. 付帯工事費

① コンクリートハツリ・穴明け

項目	規格	単位	税抜単価	税込単価	備考
コンクリートハツリ	50mm × 50mm	m	3,400	3,740	溝ハツリ
	75mm × 75mm	m	5,300	5,830	
	100mm × 100mm	m	6,800	7,480	
ハツリ補修	50mm × 50mm	m	1,130	1,243	補修材を含む
	75mm × 75mm	m	1,770	1,947	
	100mm × 100mm	m	2,270	2,497	
コンクリート穴明け	150mm未満	個所	3,060	3,366	鉄筋・無筋コンクリート、 コンクリートブロック、サイディングに適用する
	200mm未満	個所	3,740	4,114	
	300mm未満	個所	7,990	8,789	
穴明け補修	150mm未満	個所	1,020	1,122	補修材含む
	200mm未満	個所	1,250	1,375	
	300mm未満	個所	2,660	2,926	

② スリーブ工事

布基礎・壁・床部

項目	規格	単位	税抜単価	税込単価	備考
スリーブ設置	50A	個所	3,630	3,993	厚さ200mm以内の箇所に適用
	80A	個所	4,360	4,796	
	100A	個所	5,230	5,753	
	125A	個所	6,340	6,974	
	150A	個所	7,590	8,349	
	175A	個所	9,140	10,054	
	200A	個所	10,950	12,045	
スリーブ抜き補修	50A	個所	1,210	1,331	厚さ200mm以内の箇所に適用
	80A	個所	1,450	1,595	
	100A	個所	1,740	1,914	
	125A	個所	2,090	2,299	
	150A	個所	2,510	2,761	
	175A	個所	3,010	3,311	
	200A	個所	3,610	3,971	
250A	個所	4,330	4,763		

梁部

項目	規格	単位	税抜単価	税込単価	備考
スリーブ設置	50A	個所	5,430	5,973	厚さ200mmを超える箇所に適用
	80A	個所	6,530	7,183	
	100A	個所	7,840	8,624	
	125A	個所	9,470	10,417	
	150A	個所	11,340	12,474	
	175A	個所	13,660	15,026	
	200A	個所	16,360	17,996	
	250A	個所	19,640	21,604	
スリーブ抜き補修	50A	個所	1,820	2,002	厚さ200mmを超える箇所に適用
	80A	個所	2,180	2,398	
	100A	個所	2,620	2,882	
	125A	個所	3,140	3,454	
	150A	個所	3,760	4,136	
	175A	個所	4,510	4,961	
	200A	個所	5,410	5,951	
	250A	個所	6,500	7,150	

梁・補強筋部

項目	規格	単位	税抜単価	税込単価	備考
スリーブ設置	50A	個所	7,250	7,975	補強筋を入れる箇所に適用
	80A	個所	8,700	9,570	
	100A	個所	10,450	11,495	
	125A	個所	12,610	13,871	
	150A	個所	15,100	16,610	
	175A	個所	18,160	19,976	
	200A	個所	21,770	23,947	
	250A	個所	26,130	28,743	
スリーブ抜き補修	50A	個所	1,820	2,002	補強筋を入れる箇所に適用
	80A	個所	2,180	2,398	
	100A	個所	2,620	2,882	
	125A	個所	3,140	3,454	
	150A	個所	3,760	4,136	
	175A	個所	4,510	4,961	
	200A	個所	5,410	5,951	
	250A	個所	6,500	7,150	

③ 塗装工事

項目	規格	単位	税抜単価	税込単価	備考
塗装2回塗	25A	m	880	968	材料含む
	40A	m	1,000	1,100	
	50A	m	1,100	1,210	

※ シルバーコート塗装・指定色塗装を含みます。

④ コンクリート壊し・復旧

項目	規格	単位	税抜単価	税込単価	備考
コンクリート壊し (無筋)	厚50mm以下	m ²	3,320	3,652	廃棄含む
	厚100mm以下	m ²	6,630	7,293	
	厚150mm以下	m ²	9,970	10,967	
	厚200mm以下	m ²	13,280	14,608	
コンクリート壊し (鉄筋)	厚50mm以下	m ²	5,260	5,786	廃棄含む
	厚100mm以下	m ²	10,520	11,572	
	厚150mm以下	m ²	15,770	17,347	
	厚200mm以下	m ²	21,040	23,144	
コンクリート復旧	厚50mm以下	m ²	3,410	3,751	材料含む
	厚100mm以下	m ²	6,830	7,513	
	厚150mm以下	m ²	10,250	11,275	
	厚200mm以下	m ²	13,660	15,026	

⑤ カッター切り

項目	規格	単位	税抜単価	税込単価	備考
ASカッター切り	厚100mm以下	m	510	561	
	厚150mm以下	m	800	880	
	厚200mm以下	m	1,280	1,408	
COカッター切り	厚100mm以下	m	800	880	
	厚150mm以下	m	1,280	1,408	
	厚200mm以下	m	2,050	2,255	

⑥ ダイヤモンド穴明(コア抜き)

	口径	単位	50A		80A	
			税抜単価	税込単価	税抜単価	税込単価
壁厚さ	150mm以下	個所	6,800	7,480	7,930	8,723
	200mm以下	個所	9,060	9,966	10,760	11,836
	250mm以下	個所	11,330	12,463	13,310	14,641
	300mm以下	個所	13,590	14,949	16,140	17,754
	400mm以下	個所	18,120	19,932	21,520	23,672
	500mm以下	個所	22,650	24,915	27,180	29,898

	口径	単位	100A		150A	
			税抜単価	税込単価	税抜単価	税込単価
壁厚さ	150mm以下	個所	9,060	9,966	12,740	14,014
	200mm以下	個所	11,890	13,079	17,000	18,700
	250mm以下	個所	15,000	16,500	21,230	23,353
	300mm以下	個所	17,840	19,624	25,490	28,039
	400mm以下	個所	23,780	26,158	33,980	37,378
	500mm以下	個所	30,020	33,022	42,750	47,025

※穴明部の補修は、コンクリート穴明補修単価を使用します。

⑦ アングル架台取付

項目	規格	単位	税抜単価	税込単価	備考
L型アングル	25A以下	個所	2,830	3,113	材料含む
	40A	個所	2,830	3,113	
	50A	個所	3,660	4,026	
L型アングル (SUS)	25A以下	個所	7,560	8,316	材料含む
	40A	個所	7,560	8,316	
	50A	個所	8,510	9,361	

⑧ 吊り・支持金具工事費

項目	規格	単位	税抜単価	税込単価	備考
吊り・支持金具	25A以下	個所	430	473	材料含む
	40A	個所	450	495	
	50A	個所	460	506	
吊り・支持金具 (SUS)	25A以下	個所	1,890	2,079	材料含む
	40A	個所	2,010	2,211	
	50A	個所	2,070	2,277	

⑨ 特別掘削費

項目	規格	単位	税抜単価	税込単価	備考
特別掘削費 (壺堀)	高さ0.5m未満	個所	4,600	5,060	
	0.5～0.8m	個所	13,400	14,740	
	0.8～1.0m	個所	21,210	23,331	
	1.0～1.5m	個所	36,720	40,392	
	1.5～2.0m	個所	48,950	53,845	

※敷地内において、敷地GLより0.3mを超える深さまで壺堀り掘削する場合に適用します。

項目	規格	単位	税抜単価	税込単価	備考
特別掘削費 (布設)	25A	m	2,510	2,761	
	30A	m	2,510	2,761	
	50A	m	2,510	2,761	

※駐車場部等荷重のかかる範囲において土被り0.6mで布設する場合に適用します。

⑩ 石綿除去作業

項目	規格	単位	税抜単価	税込単価	備考
石綿除去作業	—	現場	12,500	13,750	

※以下を全て満たす工事に適用します。

・壁、床等の穿孔工事 ・木質系建物 ・レベル3に該当する石綿除去

F. 割増工事費

① 全体割増工事

全体割増工事費(F1)の積算は、次によります

$$F1 = (\text{配管工事費} + \text{ガス栓工事費} + \text{特別工事費} + \text{付帯工事費}) \times \text{割増率}$$

配管工事の割増率は、次の通りとします。

項目	適用	割増率
夜間	17:00～21:30	30%
	21:00～6:00	100%
	6:00～7:00	30%
休日		50%
小運搬		20%

a. 夜間割増

お客様の申込により、午後5時～午前7時までの間に工事する場合に適用します。

b. 休日割増

お客様の申込により、休日に工事を行う場合に適用します。
この場合の休日は、日曜日及び国民の祝日に関する法律に規定する休日ならびに当社で定めた1月2日、1月3日、5月1日、12月31日をいいます。

c. 小運搬費

以下の場合に適用します。

- ① 工事現場の状況により、工作車の駐車位置から、ガス工事を行う家屋までの距離が30mを超える場所の工事
- ② 3階高以上での新築工事における3階以上の部分に係る配管

② 配管割増工事

a. 床下・天井裏のいんぺいされた部分の工事で、建物の構造上十分な作業空間が得られない場合の割増は次によります。(新築等の工事工程で発生するピット内配管等にも適用します。)

b. 配管割増工事費の積算は次によります。

$$F2 = \text{配管工事費} \times \text{割増率}$$

	鋼管	フレキ管
床下・天井裏割増率	100%	50%

G. 共通仮設費（鉄筋コンクリート系配管工事に限る。）

共通仮設費として、次の算式で算出した値を加算します。

$$G = (A + B + C + D + E + F) \times 0.01$$

H. 諸経費

諸経費として、次の算式で算出した値を加算します。

$$H = (A + B + C + D + E + F + G) \times 0.1$$

単価表2

内管工事見積単価表

2024年4月1日

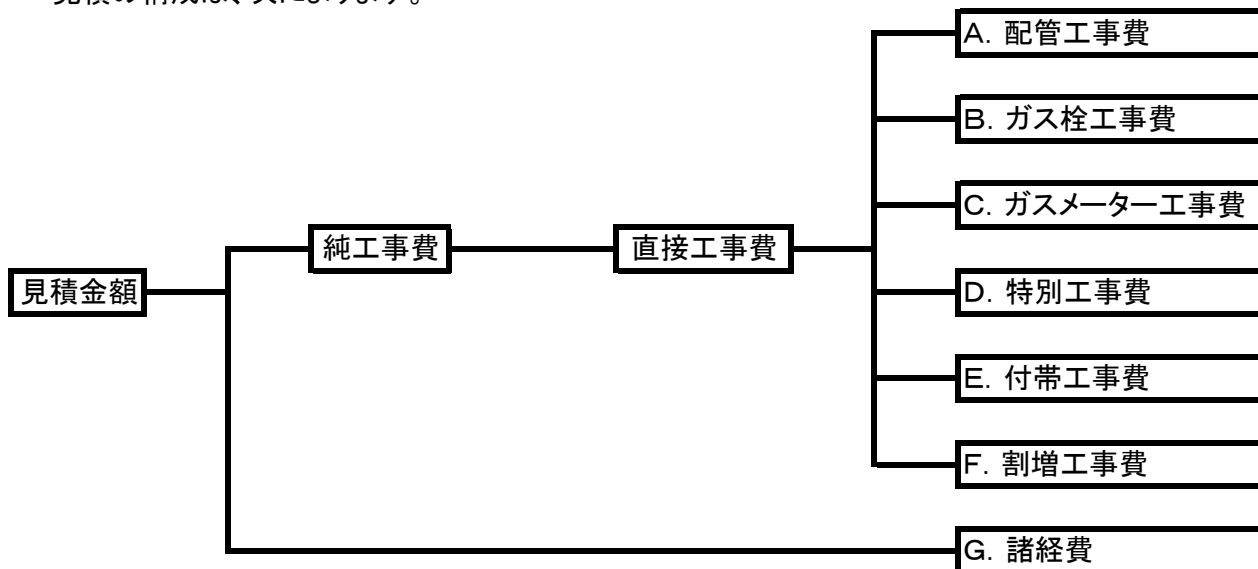
東部ガス株式会社

1. 適用範囲

本単価表は、既築の木質系建物に都市ガスへの燃料転換を伴い新しくガスメーターを設置する内管工事で口径が50mm以下のものに適用します。

2. 見積項目の構成

見積の構成は、次によります。



※ 見積金額には、法定福利費が含まれています。

3. 見積金額の算出

見積金額の算出は、各項目の合算とします。

$$\text{見積金額} = A + B + C + D + E + F + G$$

※ 工事費の算定にあたっては、税抜単価を用います。

4. 適用除外

本単価表に定めのない事項については、別途個別見積とします。

A. 配管工事

1. 新設・増設工事

① 白ガス管

口径	単位	税抜単価	税込単価
15A	円/m	2,900	3,190
20A	円/m	3,400	3,740
25A	円/m	4,040	4,444
40A	円/m	5,800	6,380
50A	円/m	7,500	8,250

② PLV(塩化ビニル被覆鋼管)

口径	単位	税抜単価	税込単価
15A	円/m	3,500	3,850
20A	円/m	4,260	4,686
25A	円/m	5,310	5,841
40A	円/m	6,630	7,293
50A	円/m	8,360	9,196

③ PEP(都市ガス用ポリエチレン管)

口径	単位	税抜単価	税込単価
25A	円/m	3,590	3,949
30A	円/m	4,730	5,203
50A	円/m	6,710	7,381

④ フレキ配管

口径	単位	税抜単価	税込単価
8A	円/m	1,190	1,309
10A	円/m	1,440	1,584
15A	円/m	1,600	1,760
20A	円/m	1,790	1,969
25A	円/m	2,580	2,838

⑤ CD管付・ケース付フレキ配管

口径	単位	税抜単価	税込単価
8A	円/m	2,020	2,222
10A	円/m	2,280	2,508
15A	円/m	2,530	2,783
20A	円/m	2,920	3,212
25A	円/m	3,790	4,169

2. ガス位置変更(再利用)工事

口径	単位	税抜単価	税込単価
15A	円/m	1,740	1,914
20A	円/m	1,950	2,145
25A	円/m	2,390	2,629
40A	円/m	3,210	3,531
50A	円/m	4,020	4,422

3. ガス管撤去工事

口径	単位	税抜単価	税込単価
15A	円/m	830	913
20A	円/m	880	968
25A	円/m	980	1,078
40A	円/m	1,170	1,287
50A	円/m	1,360	1,496

※材料費及び労務費を含みます。

B. ガス栓工事

① 取付工事

種 類	規格	単位	税抜単価	税込単価
1口ガス栓	15A	ヶ	4,310	4,741
2口ガス栓	15A	ヶ	7,580	8,338
ネジガス栓	15A	ヶ	2,930	3,223
	20A	ヶ	3,550	3,905
	25A	ヶ	4,140	4,554
フレキネジガス栓	10A	ヶ	3,150	3,465
	15A	ヶ	3,310	3,641
	20A	ヶ	4,090	4,499
	25A	ヶ	4,390	4,829
1口埋込ガス栓	15A	ヶ	7,200	7,920
2口埋込ガス栓	15A	ヶ	9,020	9,922

メーターガス栓

種 類	規格	単位	税抜単価	税込単価
メーターガス栓	20A	ヶ	3,210	3,531
	25A	ヶ	3,820	4,202
	40A	ヶ	7,900	8,690
	50A	ヶ	11,010	12,111
UMガス栓	20A	ヶ	5,450	5,995
UMガス栓(ユニット)	20A	ヶ	7,130	7,843

※材料費及び取付工費を含みます。

② 取外工事

種 類	規格	単位	税抜単価	税込単価
ガス栓撤去	普通	ヶ	220	242
	ボックス	ヶ	630	693
ガス栓位置変更	普通	ヶ	940	1,034
	ボックス	ヶ	2,730	3,003

C ガスメーター工事

① 設置・撤去工事

項目	ガスメーターの能力	単位	税抜単価	税込単価	備考
A:設置	6m ³ /h以下	台	1,670	1,837	位置変更はA+Bとする。
	10m ³ /h	台	2,200	2,420	
	16m ³ /h	台	2,520	2,772	
	25m ³ /h	台	6,100	6,710	
	40m ³ /h	台	8,320	9,152	
	60m ³ /h以上	台	13,050	14,355	
B:撤去	6m ³ /h以下	台	380	418	
	10m ³ /h	台	460	506	
	16m ³ /h	台	560	616	
	25m ³ /h	台	1,330	1,463	
	40m ³ /h	台	2,000	2,200	
	60m ³ /h以上	台	3,000	3,300	

② その他メーター関係

項目	ガスメーターの能力	単位	税抜単価	税込単価	備考
メーター支持	6m ³ /h以下	箇所	1,420	1,562	支持材料含む
	16m ³ /h以下	箇所	1,620	1,782	支持材料含む
メーター支持 (SUS)	6m ³ /h以下	箇所	1,660	1,826	支持材料含む
	16m ³ /h以下	箇所	2,020	2,222	支持材料含む

D. 特別工事費

① バルブ・分岐ガス栓設置工事

項目	元管口径	単位	税抜単価	税込単価	備考
PEバルブ設置	30A	個所	21,630	23,793	
	50A	個所	29,050	31,955	
分岐ガス栓	20A	個所	3,240	3,564	露出取付
	25A	個所	3,810	4,191	
	40A	個所	8,330	9,163	
	50A	個所	11,800	12,980	

※材料費及び取付工費を含みます。

② ガス自動遮断弁設置工事

項目	元管口径	単位	税抜単価	税込単価	備考
ガス自動遮断弁	25A	個所	1,860	2,046	
	32A	個所	2,260	2,486	
	40A	個所	2,670	2,937	
	50A	個所	3,300	3,630	

※材料費を含んでおりません。

③ 取出し工事

項目	元管口径	単位	税抜単価	税込単価	備考
露出切断 (鋼管)	25A以下	個所	3,980	4,378	継手は配管費 に含む
	40A以下	個所	4,740	5,214	
	50A	個所	5,220	5,742	
露出切断取出し (鋼管)	25A以下	個所	6,590	7,249	継手は配管費 に含む
	40A以下	個所	8,440	9,284	
	50A	個所	9,880	10,868	
埋設切断 (鋼管)	25A以下	個所	5,650	6,215	継手は配管費 に含む
	40A以下	個所	7,540	8,294	
	50A	個所	8,020	8,822	
埋設切断取出し (鋼管)	25A以下	個所	8,260	9,086	継手は配管費 に含む
	40A以下	個所	11,250	12,375	
	50A	個所	12,700	13,970	
埋設切断取出し (PEP)	50A以下	個所	4,000	4,400	
埋設切断 (PEP)	50A以下	個所	4,000	4,400	
フレキ管取出	露出分岐	個所	1,110	1,221	
	CD管分岐	個所	1,670	1,837	
K型分岐取出し	20A以下	個所	2,750	3,025	
	25A	個所	2,810	3,091	
マジックジョイント 分岐取出し	20A	個所	16,620	18,282	
	25A	個所	18,320	20,152	
	40A	個所	22,620	24,882	
	50A	個所	23,520	25,872	

※材料費及び労務費を含みます。

※CD管分岐は掘削費を含んでおりません。

④ 特殊継手取付

項目	規格	単位	税抜単価	税込単価	備考
エキスパンション 継手	25A*700	組	116,940	128,634	継手本体の 固定含む
	25A*1000	組	139,380	153,318	
	40A*700	組	144,170	158,587	
	40A*1000	組	176,360	193,996	
	50A*700	組	182,310	200,541	
	50A*1000	組	226,020	248,622	
ボールスライド ジョイント	32A*300	個	119,830	131,813	継手本体の 固定含む
	32A*400	個	136,130	149,743	
	32A*500	個	142,110	156,321	
	32A*600	個	149,480	164,428	
	32A*700	個	156,830	172,513	
	50A*300	個	152,590	167,849	
	50A*400	個	174,670	192,137	
	50A*500	個	182,720	200,992	
	50A*600	個	190,060	209,066	
	50A*700	個	198,340	218,174	

※材料費及び取付工費を含みます。

⑤ 器具接続・撤去

鉄管接続以外

項目	規格	単位	税抜単価	税込単価	備考
器具接続	強化ホース(定尺)	台	690	759	
	強化ホース(加工)	台	1,110	1,221	
	金属フレキホース	台	900	990	
	フレキネジガス栓	台	600	660	
器具取外	強化ホース(定尺)	台	210	231	
	強化ホース(加工)	台	340	374	
	金属フレキホース	台	270	297	
	フレキネジガス栓	台	180	198	

鉄管接続

項目	規格	単位	税抜単価	税込単価	備考
器具接続	20A	台	3,090	3,399	接続口径による
	25A	台	3,800	4,180	
	32A	台	4,660	5,126	
	50A	台	6,420	7,062	
器具取外	20A	台	930	1,023	接続口径による
	25A	台	1,140	1,254	
	32A	台	1,400	1,540	
	50A	台	1,930	2,123	

⑥ ピット工事

項目	規格	単位	税抜単価	税込単価	備考
26型ピット取付	22cm丸型	個	7,490	8,239	バルブ設置に 伴うものに限る

※材料費及び取付工費を含みます。

E. 付帯工事費

① コンクリートハツリ・穴明け

項目	規格	単位	税抜単価	税込単価	備考
コンクリートハツリ	50mm×50mm	m	2,470	2,717	溝ハツリ
	75mm×75mm	m	3,860	4,246	
	100mm×100mm	m	4,940	5,434	
ハツリ補修	50mm×50mm	m	820	902	補修材を含む
	75mm×75mm	m	1,290	1,419	
	100mm×100mm	m	1,650	1,815	
コンクリート穴明け	150mm未満	箇所	2,220	2,442	鉄筋・無筋コンクリート、 コンクリートブロック、サ イディングに適用する
	200mm未満	箇所	2,720	2,992	
	300mm未満	箇所	5,810	6,391	
穴明け補修	150mm未満	箇所	740	814	補修材含む
	200mm未満	箇所	910	1,001	
	300mm未満	箇所	1,940	2,134	

② スリーブ工事

布基礎・壁・床部

項目	規格	単位	税抜単価	税込単価	備考
スリーブ設置	50A	箇所	2,640	2,904	厚さ200mm以内の箇所に適用
	80A	箇所	3,170	3,487	
	100A	箇所	3,800	4,180	
	125A	箇所	4,610	5,071	
	150A	箇所	5,520	6,072	
	175A	箇所	6,650	7,315	
	200A	箇所	7,960	8,756	
	250A	箇所	9,550	10,505	
スリーブ抜き補修	50A	箇所	880	968	厚さ200mm以内の箇所に適用
	80A	箇所	1,060	1,166	
	100A	箇所	1,260	1,386	
	125A	箇所	1,520	1,672	
	150A	箇所	1,820	2,002	
	175A	箇所	2,190	2,409	
	200A	箇所	2,620	2,882	
	250A	箇所	3,150	3,465	

梁部

項目	規格	単位	税抜単価	税込単価	備考
スリーブ設置	50A	箇所	3,950	4,345	厚さ200mmを超える箇所に適用
	80A	箇所	4,750	5,225	
	100A	箇所	5,700	6,270	
	125A	箇所	6,890	7,579	
	150A	箇所	8,250	9,075	
	175A	箇所	9,940	10,934	
	200A	箇所	11,900	13,090	
	250A	箇所	14,280	15,708	
スリーブ抜き補修	50A	箇所	1,320	1,452	厚さ200mmを超える箇所に適用
	80A	箇所	1,580	1,738	
	100A	箇所	1,900	2,090	
	125A	箇所	2,280	2,508	
	150A	箇所	2,740	3,014	
	175A	箇所	3,280	3,608	
	200A	箇所	3,940	4,334	
	250A	箇所	4,730	5,203	

梁・補強筋部

項目	規格	単位	税抜単価	税込単価	備考
スリーブ設置	50A	箇所	5,270	5,797	補強筋を入れる箇所に適用
	80A	箇所	6,330	6,963	
	100A	箇所	7,600	8,360	
	125A	箇所	9,170	10,087	
	150A	箇所	10,980	12,078	
	175A	箇所	13,210	14,531	
	200A	箇所	15,830	17,413	
	250A	箇所	19,000	20,900	
スリーブ抜き補修	50A	箇所	1,320	1,452	補強筋を入れる箇所に適用
	80A	箇所	1,580	1,738	
	100A	箇所	1,900	2,090	
	125A	箇所	2,280	2,508	
	150A	箇所	2,740	3,014	
	175A	箇所	3,280	3,608	
	200A	箇所	3,940	4,334	
	250A	箇所	4,730	5,203	

③ 塗装工事

項目	規格	単位	税抜単価	税込単価	備考
塗装2回塗	25A	m	640	704	材料含む
	40A	m	730	803	
	50A	m	800	880	

※ シルバーコート塗装・指定色塗装を含みます。

④ コンクリート壊し・復旧

項目	規格	単位	税抜単価	税込単価	備考
コンクリート壊し (無筋)	厚50mm以下	m ²	2,420	2,662	廃棄含む
	厚100mm以下	m ²	4,820	5,302	
	厚150mm以下	m ²	7,250	7,975	
	厚200mm以下	m ²	9,660	10,626	
コンクリート壊し (鉄筋)	厚50mm以下	m ²	3,820	4,202	廃棄含む
	厚100mm以下	m ²	7,650	8,415	
	厚150mm以下	m ²	11,470	12,617	
	厚200mm以下	m ²	15,300	16,830	
コンクリート復旧	厚50mm以下	m ²	2,480	2,728	材料含む
	厚100mm以下	m ²	4,970	5,467	
	厚150mm以下	m ²	7,460	8,206	
	厚200mm以下	m ²	9,940	10,934	

⑤ カッター切り

項目	規格	単位	税抜単価	税込単価	備考
ASカッター切り	厚100mm以下	m	370	407	
	厚150mm以下	m	580	638	
	厚200mm以下	m	930	1,023	
COカッター切り	厚100mm以下	m	580	638	
	厚150mm以下	m	930	1,023	
	厚200mm以下	m	1,490	1,639	

⑥ ダイヤモンド穴明(コア抜き)

	口径	単位	50A		80A	
			税抜単価	税込単価	税抜単価	税込単価
壁厚さ	150mm以下	個所	4,940	5,434	5,770	6,347
	200mm以下	個所	6,590	7,249	7,820	8,602
	250mm以下	個所	8,240	9,064	9,680	10,648
	300mm以下	個所	9,880	10,868	11,740	12,914
	400mm以下	個所	13,180	14,498	15,650	17,215
	500mm以下	個所	16,470	18,117	19,770	21,747

	口径	単位	100A		150A	
			税抜単価	税込単価	税抜単価	税込単価
壁厚さ	150mm以下	個所	6,590	7,249	9,260	10,186
	200mm以下	個所	8,650	9,515	12,360	13,596
	250mm以下	個所	10,910	12,001	15,440	16,984
	300mm以下	個所	12,980	14,278	18,540	20,394
	400mm以下	個所	17,300	19,030	24,710	27,181
	500mm以下	個所	21,830	24,013	31,090	34,199

※穴明部の補修は、コンクリート穴明補修単価を使用します。

⑦ アンクル架台取付

項目	規格	単位	税抜単価	税込単価	備考
L型アンクル	25A以下	個所	2,060	2,266	材料含む
	40A	個所	2,060	2,266	
	50A	個所	2,660	2,926	
L型アンクル (SUS)	25A以下	個所	5,500	6,050	材料含む
	40A	個所	5,500	6,050	
	50A	個所	6,190	6,809	

⑧ 吊り・支持金具工事費

項目	規格	単位	税抜単価	税込単価	備考
吊り・支持金具	25A以下	個所	310	341	材料含む
	40A	個所	330	363	
	50A	個所	340	374	
吊り・支持金具 (SUS)	25A以下	個所	1,380	1,518	材料含む
	40A	個所	1,460	1,606	
	50A	個所	1,500	1,650	

⑨ 特別掘削費

項目	規格	単位	税抜単価	税込単価	備考
特別掘削費 (壺堀)	高さ0.5m未満	個所	3,340	3,674	
	0.5～0.8m	個所	9,740	10,714	
	1.0～1.0m	個所	15,420	16,962	
	1.0～1.5m	個所	26,700	29,370	
	1.5～2.0m	個所	35,600	39,160	

※敷地内において、敷地GLより0.3mを超える深さまで壺堀り掘削する場合に適用します。

項目	規格	単位	税抜単価	税込単価	備考
特別掘削費 (布設)	25A	m	1,820	2,002	
	30A	m	1,820	2,002	
	50A	m	1,820	2,002	

※駐車場部等荷重のかかる範囲において土被り0.6mで布設する場合に適用します。

⑩ 石綿除去作業

項目	規格	単位	税抜単価	税込単価	備考
石綿除去作業	—	現場	12,500	13,750	

※以下を全て満たす工事に適用します。

・壁、床等の穿孔工事 ・木質系建物 ・レベル3に該当する石綿除去

F. 割増工事費

① 全体割増工事

全体割増工事費(F1)の積算は、次によります

$$F1 = (\text{配管工事費} + \text{ガス栓工事費} + \text{特別工事費} + \text{付帯工事費}) \times \text{割増率}$$

配管工事の割増率は、次の通りとします。

項目	適用	割増率
夜間	17:00～21:30	30%
	21:00～6:00	100%
	6:00～7:00	30%
休日		50%
小運搬		20%

a. 夜間割増

お客さまの申込により、午後5時～午前7時までの間に工事する場合に適用します。

b. 休日割増

お客さまの申込により、休日に工事を行う場合に適用します。
この場合の休日は、日曜日及び国民の祝日に関する法律に規定する休日ならびに当社で定めた1月2日、1月3日、5月1日、12月31日をいいます。

c. 小運搬費

以下の場合に適用します。

①工事現場の状況により、工作車の駐車位置から、ガス工事を行う家屋までの距離が30mを超える場所の工事

②3階高以上での新築工事における3階以上の部分に係る配管

② 配管割増工事

a. 床下・天井裏のいんぺいされた部分の工事で、建物の構造上十分な作業空間が得られない場合の割増は次によります。(新築等の工事工程で発生するピット内配管等にも適用します。)

b. 配管割増工事費の積算は次によります。

$$F2 = \text{配管工事費} \times \text{割増率}$$

	鋼管	フレキ管
床下・天井裏割増率	100%	50%

G. 諸経費

諸経費として、次の算式で算出した値を加算します。

$$G = (A + B + C + D + E + F) \times 0.1$$

単価表3

内管工事見積単価表

2024年4月1日

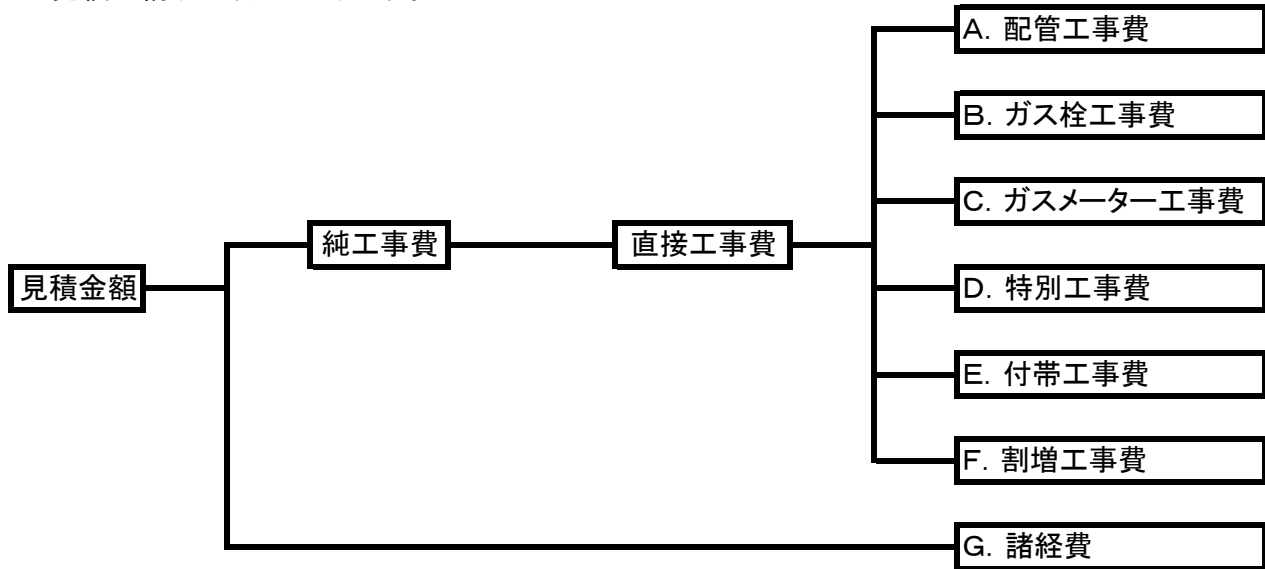
東部ガス株式会社

1. 適用範囲

本単価表は、木質系建物に埋設されたメーター入側またはメーター出側の経年SGP管を改善する内管工事で口径が50mm以下のものに適用します。

2. 見積項目の構成

見積の構成は、次によります。



※ 見積金額には、法定福利費が含まれています。

3. 見積金額の算出

見積金額の算出は、各項目の合算とします。

$$\text{見積金額} = A + B + C + D + E + F + G$$

※ 工事費の算定にあたっては、税抜単価を用います。

4. 適用除外

本単価表に定めのない事項については、別途個別見積とします。

A. 配管工事

1. 新設・増設工事

① 白ガス管

口径	単位	税抜単価	税込単価
15A	円/m	3,240	3,564
20A	円/m	3,780	4,158
25A	円/m	4,500	4,950
40A	円/m	6,420	7,062
50A	円/m	8,270	9,097

② PLV(塩化ビニル被覆鋼管)

口径	単位	税抜単価	税込単価
15A	円/m	3,840	4,224
20A	円/m	4,640	5,104
25A	円/m	5,770	6,347
40A	円/m	7,250	7,975
50A	円/m	9,130	10,043

③ PEP(都市ガス用ポリエチレン管)

口径	単位	税抜単価	税込単価
25A	円/m	4,190	4,609
30A	円/m	5,560	6,116
50A	円/m	7,670	8,437

④ フレキ配管

口径	単位	税抜単価	税込単価
8A	円/m	1,300	1,430
10A	円/m	1,550	1,705
15A	円/m	1,750	1,925
20A	円/m	1,970	2,167
25A	円/m	2,800	3,080

⑤ CD管付・ケース付フレキ配管

口径	単位	税抜単価	税込単価
8A	円/m	2,290	2,519
10A	円/m	2,550	2,805
15A	円/m	2,850	3,135
20A	円/m	3,320	3,652
25A	円/m	4,230	4,653

2. ガス管位置変更(再利用)工事

口径	単位	税抜単価	税込単価
15A	円/m	2,180	2,398
20A	円/m	2,440	2,684
25A	円/m	2,990	3,289
40A	円/m	4,010	4,411
50A	円/m	5,020	5,522

3. ガス管撤去工事

口径	単位	税抜単価	税込単価
15A	円/m	930	1,023
20A	円/m	990	1,089
25A	円/m	1,120	1,232
40A	円/m	1,360	1,496
50A	円/m	1,590	1,749

※材料費及び労務費を含みます。

B. ガス栓工事

① 取付工事

種 類	規格	単位	税抜単価	税込単価
1口ガス栓	15A	ヶ	4,490	4,939
2口ガス栓	15A	ヶ	7,760	8,536
ネジガス栓	15A	ヶ	3,110	3,421
	20A	ヶ	3,730	4,103
	25A	ヶ	4,320	4,752
フレキネジガス栓	10A	ヶ	3,330	3,663
	15A	ヶ	3,490	3,839
	20A	ヶ	4,270	4,697
	25A	ヶ	4,570	5,027
1口埋込ガス栓	15A	ヶ	7,720	8,492
2口埋込ガス栓	15A	ヶ	9,540	10,494

メーターガス栓

種 類	規格	単位	税抜単価	税込単価
メーターガス栓	20A	ヶ	3,420	3,762
	25A	ヶ	4,050	4,455
	40A	ヶ	8,180	8,998
	50A	ヶ	11,340	12,474
UMガス栓	20A	ヶ	5,660	6,226
UMガス栓(ユニット)	20A	ヶ	7,340	8,074

※材料費及び取付工費を含みます。

② 取外工事

種 類	規格	単位	税抜単価	税込単価
ガス栓撤去	普通	ヶ	270	297
	ボックス	ヶ	790	869
ガス栓位置変更	普通	ヶ	1180	1,298
	ボックス	ヶ	3,410	3,751

C ガスメーター工事

① 設置・撤去工事

項目	ガスメーターの能力	単位	税抜単価	税込単価	備考
A: 設置	6m ³ /h以下	台	1,990	2,189	位置変更はA+Bとする。
	10m ³ /h	台	2,590	2,849	
	16m ³ /h	台	2,980	3,278	
	25m ³ /h	台	7,210	7,931	
	40m ³ /h	台	9,990	10,989	
	60m ³ /h以上	台	15,550	17,105	
B: 撤去	6m ³ /h以下	台	480	528	
	10m ³ /h	台	580	638	
	16m ³ /h	台	700	770	
	25m ³ /h	台	1,660	1,826	
	40m ³ /h	台	2,500	2,750	
	60m ³ /h以上	台	3,750	4,125	

② その他メーター関係

項目	ガスメーターの能力	単位	税抜単価	税込単価	備考
メーター支持	6m ³ /h以下	箇所	1,770	1,947	支持材料含む
	16m ³ /h以下	箇所	2,030	2,233	支持材料含む
メーター支持 (SUS)	6m ³ /h以下	箇所	2,080	2,288	支持材料含む
	16m ³ /h以下	箇所	2,520	2,772	支持材料含む

D. 特別工事費

① ハルブ・分岐ガス栓設置工事

項目	元管口径	単位	税抜単価	税込単価	備考
PEバルブ設置	30A	個所	22,060	24,266	
	50A	個所	29,480	32,428	
分岐ガス栓	20A	個所	3,450	3,795	露出取付
	25A	個所	4,040	4,444	
	40A	個所	8,610	9,471	
	50A	個所	12,130	13,343	

※材料費及び取付工費を含みます。

② 取出し工事

項目	元管口径	単位	税抜単価	税込単価	備考
露出切断 (鋼管)	25A以下	個所	4,980	5,478	継手は配管費 に含む
	40A以下	個所	5,920	6,512	
	50A	個所	6,520	7,172	
露出切断取出し (鋼管)	25A以下	個所	8,240	9,064	継手は配管費 に含む
	40A以下	個所	10,550	11,605	
	50A	個所	12,350	13,585	
埋設切断 (鋼管)	25A以下	個所	7,060	7,766	継手は配管費 に含む
	40A以下	個所	9,430	10,373	
	50A	個所	10,030	11,033	
埋設切断取出し (鋼管)	25A以下	個所	10,330	11,363	継手は配管費 に含む
	40A以下	個所	14,060	15,466	
	50A	個所	15,870	17,457	
埋設切断取出し (PEP)	50A以下	個所	5,000	5,500	
埋設切断 (PEP)	50A以下	個所	5,000	5,500	
フレキ管取出	露出分岐	個所	1,390	1,529	
	CD管分岐	個所	2,090	2,299	
K型分岐取出し	20A以下	個所	3,080	3,388	
	25A	個所	3,140	3,454	
マジックジョイント 分岐取出し	20A	個所	17,420	19,162	
	25A	個所	19,120	21,032	
	40A	個所	23,420	25,762	
	50A	個所	24,320	26,752	

※材料費及び労務費を含みます。

※CD管分岐は掘削費を含んでおりません。

③ 特殊継手取付

項目	規格	単位	税抜単価	税込単価	備考
エキスパンション 継手	25A*700	組	117,970	129,767	継手本体の 固定含む
	25A*1000	組	140,410	154,451	
	40A*700	組	145,510	160,061	
	40A*1000	組	177,700	195,470	
	50A*700	組	183,960	202,356	
	50A*1000	組	227,670	250,437	
ボールスライド ジョイント	32A*300	個	122,200	134,420	継手本体の 固定含む
	32A*400	個	138,500	152,350	
	32A*500	個	144,480	158,928	
	32A*600	個	151,850	167,035	
	32A*700	個	159,200	175,120	
	50A*300	個	155,680	171,248	
	50A*400	個	177,760	195,536	
	50A*500	個	185,810	204,391	
	50A*600	個	193,150	212,465	
	50A*700	個	201,430	221,573	

※材料費及び取付工費を含みます。

④ 器具接続・撤去

鉄管接続以外

項目	規格	単位	税抜単価	税込単価	備考
器具接続	強化ホース(定尺)	台	860	946	
	強化ホース(加工)	台	1,390	1,529	
	金属フレキホース	台	1,130	1,243	
	フレキネジガス栓	台	750	825	
器具取外	強化ホース(定尺)	台	260	286	
	強化ホース(加工)	台	420	462	
	金属フレキホース	台	340	374	
	フレキネジガス栓	台	220	242	

鉄管接続

項目	規格	単位	税抜単価	税込単価	備考
器具接続	20A	台	3,860	4,246	接続口径による
	25A	台	4,750	5,225	
	32A	台	5,830	6,413	
	50A	台	8,030	8,833	
器具取外	20A	台	1,160	1,276	接続口径による
	25A	台	1,420	1,562	
	32A	台	1,750	1,925	
	50A	台	2,410	2,651	

⑤ ピット工事

項目	規格	単位	税抜単価	税込単価	備考
26型ピット取付	22cm丸型	個	7,490	8,239	バルブ設置に 伴うものに限る

※材料費及び取付工費を含みます。

E. 付帯工事費

① コンクリートハツリ・穴明け

項目	規格	単位	税抜単価	税込単価	備考
コンクリートハツリ	50mm×50mm	m	3,090	3,399	溝ハツリ
	75mm×75mm	m	4,820	5,302	
	100mm×100mm	m	6,180	6,798	
ハツリ補修	50mm×50mm	m	1,030	1,133	補修材を含む
	75mm×75mm	m	1,610	1,771	
	100mm×100mm	m	2,060	2,266	
コンクリート穴明け	150mm未満	箇所	2,780	3,058	鉄筋・無筋コンクリート、 コンクリートブロック、サ イディングに適用する
	200mm未満	箇所	3,400	3,740	
	300mm未満	箇所	7,260	7,986	
穴明け補修	150mm未満	箇所	930	1,023	補修材含む
	200mm未満	箇所	1,140	1,254	
	300mm未満	箇所	2,420	2,662	

② 塗装工事

項目	規格	単位	税抜単価	税込単価	備考
塗装2回塗	25A	m	800	880	材料含む
	40A	m	910	1,001	
	50A	m	1,000	1,100	

※ シルバーコート塗装・指定色塗装を含みます。

③ コンクリート壊し・復旧

項目	規格	単位	税抜単価	税込単価	備考
コンクリート壊し (無筋)	厚50mm以下	m ²	3,020	3,322	廃棄含む
	厚100mm以下	m ²	6,030	6,633	
	厚150mm以下	m ²	9,060	9,966	
	厚200mm以下	m ²	12,070	13,277	
コンクリート壊し (鉄筋)	厚50mm以下	m ²	4,780	5,258	廃棄含む
	厚100mm以下	m ²	9,560	10,516	
	厚150mm以下	m ²	14,340	15,774	
	厚200mm以下	m ²	19,130	21,043	
コンクリート復旧	厚50mm以下	m ²	3,100	3,410	材料含む
	厚100mm以下	m ²	6,210	6,831	
	厚150mm以下	m ²	9,320	10,252	
	厚200mm以下	m ²	12,420	13,662	

④ カッター切り

項目	規格	単位	税抜単価	税込単価	備考
ASカッター切り	厚100mm以下	m	460	506	
	厚150mm以下	m	730	803	
	厚200mm以下	m	1,160	1,276	
COカッター切り	厚100mm以下	m	730	803	
	厚150mm以下	m	1,160	1,276	
	厚200mm以下	m	1,860	2,046	

⑤ ダイヤモンド穴明(コア抜き)

	口径	単位	50A		80A	
			税抜単価	税込単価	税抜単価	税込単価
壁厚さ	150mm以下	個所	6,180	6,798	7,930	8,723
	200mm以下	個所	8,240	9,064	10,760	11,836
	250mm以下	個所	10,300	11,330	13,310	14,641
	300mm以下	個所	12,350	13,585	16,140	17,754
	400mm以下	個所	16,470	18,117	21,520	23,672
	500mm以下	個所	20,590	22,649	27,180	29,898

	口径	単位	100A		150A	
			税抜単価	税込単価	税抜単価	税込単価
壁厚さ	150mm以下	個所	9,060	9,966	12,740	14,014
	200mm以下	個所	11,890	13,079	17,000	18,700
	250mm以下	個所	15,000	16,500	21,230	23,353
	300mm以下	個所	17,840	19,624	25,490	28,039
	400mm以下	個所	23,780	26,158	33,980	37,378
	500mm以下	個所	30,020	33,022	42,750	47,025

※穴明部の補修は、コンクリート穴明補修単価を使用します。

⑥ アンクル架台取付

項目	規格	単位	税抜単価	税込単価	備考
L型アンクル	25A以下	個所	2,570	2,827	材料含む
	40A	個所	2,570	2,827	
	50A	個所	3,330	3,663	
L型アンクル (SUS)	25A以下	個所	6,870	7,557	材料含む
	40A	個所	6,870	7,557	
	50A	個所	7,740	8,514	

⑦ 吊り・支持金具工事費

項目	規格	単位	税抜単価	税込単価	備考
吊り・支持金具	25A以下	個所	390	429	材料含む
	40A	個所	410	451	
	50A	個所	420	462	
吊り・支持金具 (SUS)	25A以下	個所	1,720	1,892	材料含む
	40A	個所	1,830	2,013	
	50A	個所	1,880	2,068	

⑧ 特別掘削費

項目	規格	単位	税抜単価	税込単価	備考
特別掘削費 (壺堀)	高さ0.5m未満	個所	4,180	4,598	
	0.5～0.8m	個所	12,180	13,398	
	0.8～1.0m	個所	19,280	21,208	
	1.0～1.5m	個所	33,380	36,718	
	1.5～2.0m	個所	44,500	48,950	

※敷地内において、敷地GLより0.3mを超える深さまで壺堀り掘削する場合に適用します。

項目	規格	単位	税抜単価	税込単価	備考
特別掘削費 (布設)	25A	m	2,280	2,508	
	30A	m	2,280	2,508	
	50A	m	2,280	2,508	

※駐車場部等荷重のかかる範囲において土被り0.6mで布設する場合に適用します。

⑨ 石綿除去作業

項目	規格	単位	税抜単価	税込単価	備考
石綿除去作業	—	現場	12,500	13,750	

※以下を全て満たす工事に適用します。

・壁、床等の穿孔工事 ・木質系建物 ・レベル3に該当する石綿除去

F. 割増工事費

① 全体割増工事

全体割増工事費(F1)の積算は、次によります

$$F1 = (\text{配管工事費} + \text{ガス栓工事費} + \text{特別工事費} + \text{付帯工事費}) \times \text{割増率}$$

配管工事の割増率は、次の通りとします。

項目	適用	割増率
夜間	17:00～21:30	30%
	21:00～6:00	100%
	6:00～7:00	30%
休日		50%
小運搬		20%

a. 夜間割増

お客様の申込により、午後5時～午前7時までの間に工事する場合に適用します。

b. 休日割増

お客様の申込により、休日に工事を行う場合に適用します。
この場合の休日は、日曜日及び国民の祝日に関する法律に規定する休日ならびに当社で定めた1月2日、1月3日、5月1日、12月31日をいいます。

c. 小運搬費

以下の場合に適用します。

- ① 工事現場の状況により、工作車の駐車位置から、ガス工事を行う家屋までの距離が30mを超える場所の工事
- ② 3階高以上での新築工事における3階以上の部分に係る配管

② 配管割増工事

- a. 床下・天井裏のいんぺいされた部分の工事で、建物の構造上十分な作業空間が得られない場合の割増は次によります。(既設の建物であって、新築等の工事工程で発生する場合には、適用しません。また、フレキ管を使用する部分についても適用しません。)

- b. 配管割増工事費の積算は次によります。

$$F2 = \text{配管工事費} \times \text{割増率}$$

	鋼管	フレキ管
床下・天井裏割増率	100%	50%

G. 諸経費

諸経費として、次の算式で算出した値を加算します。

$$H = (A + B + C + D + E + F) \times 0.1$$

単価表4

内管工事見積単価表

2024年4月1日

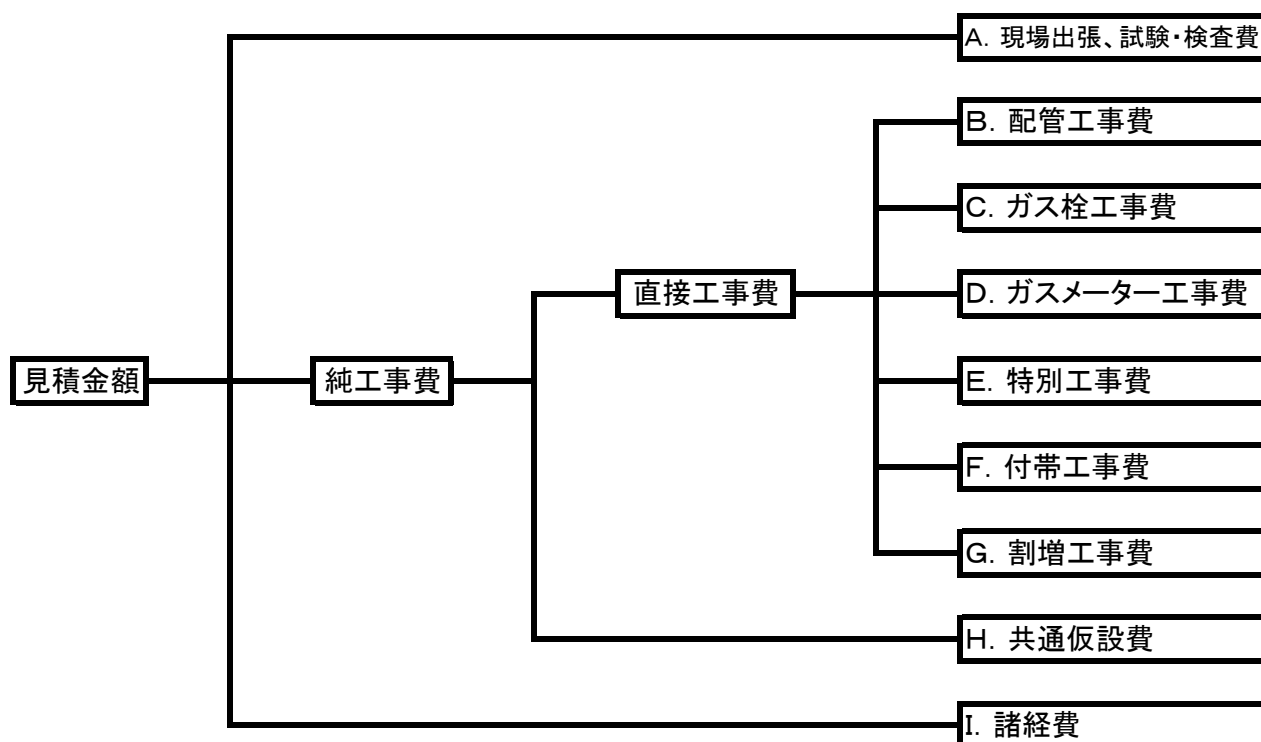
東部ガス株式会社

1. 適用範囲

本単価表は、木質系建物および鉄筋・鉄骨系建物の内管工事のうち、単価表1～3の適用範囲外の工事で口径が50mm以下のものに適用します。
(ただし、ガス栓、継手類及び接続具のみによって行われる工事を除きます。)

2. 見積項目の構成

見積の構成は、次によります。



※ 見積金額には、法定福利費が含まれています。

3. 見積金額の算出

見積金額の算出は、各項目の合算とします。

$$\text{見積金額} = A + B + C + D + E + F + G + H + I$$

※ 工事費の算定にあたっては、税抜単価を用います。

4. 適用除外

本単価表に定めのない事項については、別途個別見積とします。

A. 基本工事費

①基本工事費

項目	単位	税抜単価	税込単価	備考
現場出張、試験・検査費	式	13,830	15,213	

※現場出張、試験・検査費とは、工事に係る移動、施工前の準備・確認作業および施工後の気密・点火試験等の費用をいいます。

B. 配管工事

B-1 木質系配管工事

1. 新設・増設工事

① 白ガス管

口径	単位	税抜単価	税込単価
15A	円/m	3,640	4,004
20A	円/m	4,250	4,675
25A	円/m	5,070	5,577
40A	円/m	7,230	7,953
50A	円/m	9,320	10,252

② PLV(塩化ビニル被覆鋼管)

口径	単位	税抜単価	税込単価
15A	円/m	4,330	4,763
20A	円/m	5,250	5,775
25A	円/m	6,520	7,172
40A	円/m	8,180	8,998
50A	円/m	10,310	11,341

③ PEP(都市ガス用ポリエチレン管)

口径	単位	税抜単価	税込単価
25A	円/m	4,680	5,148
30A	円/m	6,180	6,798
50A	円/m	8,580	9,438

④ フレキ配管

口径	単位	税抜単価	税込単価
8A	円/m	1,460	1,606
10A	円/m	1,750	1,925
15A	円/m	1,980	2,178
20A	円/m	2,220	2,442
25A	円/m	3,170	3,487

⑤ CD管付・ケース付フレキ配管

口径	単位	税抜単価	税込単価
8A	円/m	2,560	2,816
10A	円/m	2,850	3,135
15A	円/m	3,190	3,509
20A	円/m	3,720	4,092
25A	円/m	4,760	5,236

2. ガス管位置変更(再利用)工事

口径	単位	税抜単価	税込単価
15A	円/m	2,400	2,640
20A	円/m	2,680	2,948
25A	円/m	3,290	3,619
40A	円/m	4,410	4,851
50A	円/m	5,520	6,072

3. ガス管撤去工事

口径	単位	税抜単価	税込単価
15A	円/m	980	1,078
20A	円/m	1,050	1,155
25A	円/m	1,190	1,309
40A	円/m	1,450	1,595
50A	円/m	1,710	1,881

※材料費及び労務費を含みます。

B-2 鉄筋コンクリート系配管工事

1. 新設・増設工事

① 白ガス管

口径	単位	税抜単価	税込単価
15A	円/m	4,500	4,950
20A	円/m	5,190	5,709
25A	円/m	6,250	6,875
40A	円/m	8,790	9,669
50A	円/m	11,270	12,397

② PLV(塩化ビニル被覆鋼管)

口径	単位	税抜単価	税込単価
15A	円/m	5,190	5,709
20A	円/m	6,190	6,809
25A	円/m	7,700	8,470
40A	円/m	9,740	10,714
50A	円/m	12,260	13,486

③ PEP(都市ガス用ポリエチレン管)

口径	単位	税抜単価	税込単価
25A	円/m	4,680	5,148
30A	円/m	6,180	6,798
50A	円/m	8,580	9,438

④ フレキ配管

口径	単位	税抜単価	税込単価
8A	円/m	1,680	1,848
10A	円/m	1,970	2,167
15A	円/m	2,280	2,508
20A	円/m	2,610	2,871
25A	円/m	3,630	3,993

⑤ CD管付フレキ配管

口径	単位	税抜単価	税込単価
8A	円/m	3,080	3,326
10A	円/m	3,370	3,639
15A	円/m	3,850	4,158
20A	円/m	4,510	4,870
25A	円/m	5,630	6,080

2. ガス管位置変更(再利用)工事

口径	単位	税抜単価	税込単価
15A	円/m	3,520	3,872
20A	円/m	3,920	4,312
25A	円/m	4,820	5,302
40A	円/m	6,440	7,084
50A	円/m	8,060	8,866

3. ガス管撤去工事

口径	単位	税抜単価	税込単価
15A	円/m	1,240	1,364
20A	円/m	1,330	1,463
25A	円/m	1,540	1,694
40A	円/m	1,920	2,112
50A	円/m	2,290	2,519

※材料費及び労務費を含みます。

C. ガス栓工事

① 取付工事

種 類	規格	単位	税抜単価	税込単価
1口ガス栓	15A	ヶ	5,130	5,643
2口ガス栓	15A	ヶ	8,880	9,768
ネジガス栓	15A	ヶ	3,530	3,883
	20A	ヶ	4,240	4,664
	25A	ヶ	4,930	5,423
フレキネジガス栓	10A	ヶ	3,790	4,169
	15A	ヶ	3,970	4,367
	20A	ヶ	4,860	5,346
	25A	ヶ	5,210	5,731
1口埋込ガス栓	15A	ヶ	8,750	9,625
2口埋込ガス栓	15A	ヶ	10,840	11,924
検圧ガス栓	15A	ヶ	1,550	1,705

※ 検圧ガス栓単価は、木質系工事には見込みません

メーターガス栓

種 類	規格	単位	税抜単価	税込単価
メーターガス栓	20A	ヶ	3,880	4,268
	25A	ヶ	4,600	5,060
	40A	ヶ	9,330	10,263
	50A	ヶ	12,960	14,256
UMガス栓	20A	ヶ	6,450	7,095
UMガス栓(ユニット)	20A	ヶ	8,380	9,218

※材料費及び取付工費を含みます。

② 取外工事

種 類	規格	単位	税抜単価	税込単価
ガス栓撤去	普通	ヶ	300	330
	ボックス	ヶ	870	957
ガス栓位置変更	普通	ヶ	1300	1,430
	ボックス	ヶ	3,750	4,125

D ガスメーター工事

① 設置・撤去工事

項目	ガスメーターの能力	単位	税抜単価	税込単価	備考
A:設置	6m ³ /h以下	台	2,210	2,431	位置変更はA+Bとする。
	10m ³ /h	台	2,880	3,168	
	16m ³ /h	台	3,310	3,641	
	25m ³ /h	台	8,020	8,822	
	40m ³ /h	台	11,070	12,177	
	60m ³ /h以上	台	17,250	18,975	
B:撤去	6m ³ /h以下	台	530	583	
	10m ³ /h	台	640	704	
	16m ³ /h	台	770	847	
	25m ³ /h	台	1,830	2,013	
	40m ³ /h	台	2,750	3,025	
	60m ³ /h以上	台	4,130	4,543	

② その他メーター関係

項目	ガスメーターの能力	単位	税抜単価	税込単価	備考
メーター支持	6m ³ /h以下	箇所	1,950	2,145	支持材料含む
	16m ³ /h以下	箇所	2,230	2,453	支持材料含む
メーター支持 (SUS)	6m ³ /h以下	箇所	2,290	2,519	支持材料含む
	16m ³ /h以下	箇所	2,770	3,047	支持材料含む

E. 特別工事費

① バルブ・分岐ガス栓設置工事

項目	元管口径	単位	税抜単価	税込単価	備考
PEバルブ設置	30A	個所	25,250	27,775	
	50A	個所	33,790	37,169	
分岐ガス栓	20A	個所	3,910	4,301	露出取付
	25A	個所	4,590	5,049	
	40A	個所	9,820	10,802	
	50A	個所	13,860	15,246	

※材料費及び取付工費を含みます。

② ガス自動遮断弁設置工事

項目	元管口径	単位	税抜単価	税込単価	備考
ガス自動遮断弁	25A	個所	2,550	2,805	
	32A	個所	3,110	3,421	
	40A	個所	3,670	4,037	
	50A	個所	4,530	4,983	

※材料費を含んでおりません。

③ 取出し工事

項目	元管口径	単位	税抜単価	税込単価	備考
露出切断 (鋼管)	25A以下	個所	5,480	6,028	
	40A以下	個所	6,510	7,161	
	50A	個所	7,170	7,887	
露出切断取出し (鋼管)	25A以下	個所	9,060	9,966	
	40A以下	個所	11,610	12,771	
	50A	個所	13,590	14,949	
埋設切断 (鋼管)	25A以下	個所	7,770	8,547	
	40A以下	個所	10,370	11,407	
	50A	個所	11,030	12,133	
埋設切断取出し (鋼管)	25A以下	個所	11,360	12,496	
	40A以下	個所	15,470	17,017	
	50A	個所	17,460	19,206	
埋設切断取出し (PEP)	50A以下	個所	5,500	6,050	
埋設切断 (PEP)	50A以下	個所	5,500	6,050	
フレキ管取出	露出分岐	個所	1,530	1,683	
	CD管分岐	個所	2,300	2,530	
K型分岐取出し	20A以下	個所	3,460	3,806	
	25A	個所	3,530	3,883	
マジックジョイント 分岐取出し	20A	個所	19,830	21,813	
	25A	個所	21,780	23,958	
	40A	個所	26,730	29,403	
	50A	個所	27,760	30,536	

※材料費及び労務費を含みます。

※CD管分岐は掘削費を含んでおりません。

④ 特殊継手取付

項目	規格	単位	税抜単価	税込単価	備考
エキスパンション 継手	25A*700	組	135,410	148,951	継手本体の 固定含む
	25A*1000	組	161,220	177,342	
	40A*700	組	167,000	183,700	
	40A*1000	組	204,020	224,422	
	50A*700	組	211,140	232,254	
	50A*1000	組	261,400	287,540	
ボールスライド ジョイント	32A*300	個	139,930	153,923	継手本体の 固定含む
	32A*400	個	158,680	174,548	
	32A*500	個	165,560	182,116	
	32A*600	個	174,030	191,433	
	32A*700	個	182,480	200,728	
	50A*300	個	178,270	196,097	
	50A*400	個	203,650	224,015	
	50A*500	個	212,920	234,212	
	50A*600	個	221,350	243,485	
	50A*700	個	230,880	253,968	

※材料費及び取付工費を含みます。

⑤ 器具接続・撤去

鉄管接続以外

項目	規格	単位	税抜単価	税込単価	備考
器具接続	強化ホース(定尺)	台	950	1,045	
	強化ホース(加工)	台	1,530	1,683	
	金属フレキホース	台	1,240	1,364	
	フレキネジガス栓	台	830	913	
器具取外	強化ホース(定尺)	台	290	319	
	強化ホース(加工)	台	460	506	
	金属フレキホース	台	370	407	
	フレキネジガス栓	台	240	264	

鉄管接続

項目	規格	単位	税抜単価	税込単価	備考
器具接続	20A	台	4,250	4,675	接続口径による
	25A	台	5,230	5,753	
	32A	台	6,410	7,051	
	50A	台	8,830	9,713	
器具取外	20A	台	1,280	1,408	接続口径による
	25A	台	1,560	1,716	
	32A	台	1,930	2,123	
	50A	台	2,650	2,915	

⑥ ピット工事

項目	規格	単位	税抜単価	税込単価	備考
26型ピット取付	22cm丸型	個	8,610	9,471	バルブ設置に 伴うものに限る

※材料費及び取付工費を含みます。

F. 付帯工事費

① コンクリートハツリ・穴明け

項目	規格	単位	税抜単価	税込単価	備考
コンクリートハツリ	50mm×50mm	m	3,400	3,740	溝ハツリ
	75mm×75mm	m	5,300	5,830	
	100mm×100mm	m	6,800	7,480	
ハツリ補修	50mm×50mm	m	1,130	1,243	補修材を含む
	75mm×75mm	m	1,770	1,947	
	100mm×100mm	m	2,270	2,497	
コンクリート穴明け	150mm未満	個所	3,060	3,366	鉄筋・無筋コンクリート、 コンクリートブロック、サ イディングに適用する
	200mm未満	個所	3,740	4,114	
	300mm未満	個所	7,990	8,789	
穴明け補修	150mm未満	個所	1,020	1,122	補修材含む
	200mm未満	個所	1,250	1,375	
	300mm未満	個所	2,660	2,926	

② スリーブ工事

布基礎・壁・床部

項目	規格	単位	税抜単価	税込単価	備考
スリーブ設置	50A	個所	3,630	3,993	厚さ200mm以内の箇所に適用
	80A	個所	4,360	4,796	
	100A	個所	5,230	5,753	
	125A	個所	6,340	6,974	
	150A	個所	7,590	8,349	
	175A	個所	9,140	10,054	
	200A	個所	10,950	12,045	
	250A	個所	13,130	14,443	
スリーブ抜き補修	50A	個所	1,210	1,331	厚さ200mm以内の箇所に適用
	80A	個所	1,450	1,595	
	100A	個所	1,740	1,914	
	125A	個所	2,090	2,299	
	150A	個所	2,510	2,761	
	175A	個所	3,010	3,311	
	200A	個所	3,610	3,971	
	250A	個所	4,330	4,763	

梁部

項目	規格	単位	税抜単価	税込単価	備考
スリーブ設置	50A	個所	5,430	5,973	厚さ200mmを超える箇所 に適用
	80A	個所	6,530	7,183	
	100A	個所	7,840	8,624	
	125A	個所	9,470	10,417	
	150A	個所	11,340	12,474	
	175A	個所	13,660	15,026	
	200A	個所	16,360	17,996	
	250A	個所	19,640	21,604	
スリーブ抜き補修	50A	個所	1,820	2,002	厚さ200mmを超える箇所 に適用
	80A	個所	2,180	2,398	
	100A	個所	2,620	2,882	
	125A	個所	3,140	3,454	
	150A	個所	3,760	4,136	
	175A	個所	4,510	4,961	
	200A	個所	5,410	5,951	
	250A	個所	6,500	7,150	

梁・補強筋部

項目	規格	単位	税抜単価	税込単価	備考
スリーブ設置	50A	個所	7,250	7,975	補強筋を入れる箇所 に適用
	80A	個所	8,700	9,570	
	100A	個所	10,450	11,495	
	125A	個所	12,610	13,871	
	150A	個所	15,100	16,610	
	175A	個所	18,160	19,976	
	200A	個所	21,770	23,947	
	250A	個所	26,130	28,743	
スリーブ抜き補修	50A	個所	1,820	2,002	補強筋を入れる箇所 に適用
	80A	個所	2,180	2,398	
	100A	個所	2,620	2,882	
	125A	個所	3,140	3,454	
	150A	個所	3,760	4,136	
	175A	個所	4,510	4,961	
	200A	個所	5,410	5,951	
	250A	個所	6,500	7,150	

③ 塗装工事

項目	規格	単位	税抜単価	税込単価	備考
塗装2回塗	25A	m	880	968	材料含む
	40A	m	1,000	1,100	
	50A	m	1,100	1,210	

※ シルバーコート塗装・指定色塗装を含みます。

④ コンクリート壊し・復旧

項目	規格	単位	税抜単価	税込単価	備考
コンクリート壊し (無筋)	厚50mm以下	m ²	3,320	3,652	廃棄含む
	厚100mm以下	m ²	6,630	7,293	
	厚150mm以下	m ²	9,970	10,967	
	厚200mm以下	m ²	13,280	14,608	
コンクリート壊し (鉄筋)	厚50mm以下	m ²	5,260	5,786	廃棄含む
	厚100mm以下	m ²	10,520	11,572	
	厚150mm以下	m ²	15,770	17,347	
	厚200mm以下	m ²	21,040	23,144	
コンクリート復旧	厚50mm以下	m ²	3,410	3,751	材料含む
	厚100mm以下	m ²	6,830	7,513	
	厚150mm以下	m ²	10,250	11,275	
	厚200mm以下	m ²	13,660	15,026	

⑤ カッター切り

項目	規格	単位	税抜単価	税込単価	備考
ASカッター切り	厚100mm以下	m	510	561	
	厚150mm以下	m	800	880	
	厚200mm以下	m	1,280	1,408	
COカッター切り	厚100mm以下	m	800	880	
	厚150mm以下	m	1,280	1,408	
	厚200mm以下	m	2,050	2,255	

⑥ ダイヤモンド穴明(コア抜き)

	口径	単位	50A		80A	
			税抜単価	税込単価	税抜単価	税込単価
壁厚さ	150mm以下	個所	6,800	7,480	7,930	8,723
	200mm以下	個所	9,060	9,966	10,760	11,836
	250mm以下	個所	11,330	12,463	13,310	14,641
	300mm以下	個所	13,590	14,949	16,140	17,754
	400mm以下	個所	18,120	19,932	21,520	23,672
	500mm以下	個所	22,650	24,915	27,180	29,898

	口径	単位	100A		150A	
			税抜単価	税込単価	税抜単価	税込単価
壁厚さ	150mm以下	個所	9,060	9,966	12,740	14,014
	200mm以下	個所	11,890	13,079	17,000	18,700
	250mm以下	個所	15,000	16,500	21,230	23,353
	300mm以下	個所	17,840	19,624	25,490	28,039
	400mm以下	個所	23,780	26,158	33,980	37,378
	500mm以下	個所	30,020	33,022	42,750	47,025

※ 穴明部の補修は、コンクリート穴明補修単価を使用します。

⑦ アングル架台取付

項目	規格	単位	税抜単価	税込単価	備考
L型アングル	25A以下	個所	2,830	3,113	材料含む
	40A	個所	2,830	3,113	
	50A	個所	3,660	4,026	
L型アングル (SUS)	25A以下	個所	7,560	8,316	材料含む
	40A	個所	7,560	8,316	
	50A	個所	8,510	9,361	

⑧ 吊り・支持金具工事費

項目	規格	単位	税抜単価	税込単価	備考
吊り・支持金具	25A以下	個所	430	473	材料含む
	40A	個所	450	495	
	50A	個所	460	506	
吊り・支持金具 (SUS)	25A以下	個所	1,890	2,079	材料含む
	40A	個所	2,010	2,211	
	50A	個所	2,070	2,277	

⑨ 特別掘削費

項目	規格	単位	税抜単価	税込単価	備考
特別掘削費 (壺堀)	高さ0.5m未満	個所	4,600	5,060	
	0.5～0.8m	個所	13,400	14,740	
	0.8～1.0m	個所	21,210	23,331	
	1.0～1.5m	個所	36,720	40,392	
	1.5～2.0m	個所	48,950	53,845	

※敷地内において、敷地GLより0.3mを超える深さまで壺堀り掘削する場合に適用します。

項目	規格	単位	税抜単価	税込単価	備考
特別掘削費 (布設)	25A	m	2,510	2,761	
	30A	m	2,510	2,761	
	50A	m	2,510	2,761	

※駐車場部等荷重のかかる範囲において土被り0.6mで布設する場合に適用します。

⑩ 石綿除去作業

項目	規格	単位	税抜単価	税込単価	備考
石綿除去作業	—	現場	2,510	2,761	

※以下を全て満たす工事に適用します。

・壁、床等の穿孔工事 ・木質系建物 ・レベル3に該当する石綿除去

G. 割増工事費

① 全体割増工事

全体割増工事費(F1)の積算は、次によります

$$F1 = (\text{配管工事費} + \text{ガス栓工事費} + \text{特別工事費} + \text{付帯工事費}) \times \text{割増率}$$

配管工事の割増率は、次の通りとします。

項目	適用	割増率
夜間	17:00～21:30	30%
	21:00～6:00	100%
	6:00～7:00	30%
休日		50%
小運搬		20%

a. 夜間割増

お客様の申込により、午後5時～午前7時までの間に工事する場合に適用します。

b. 休日割増

お客様の申込により、休日に工事を行う場合に適用します。
この場合の休日は、日曜日及び国民の祝日に関する法律に規定する休日ならびに当社で定めた1月2日、1月3日、5月1日、12月31日をいいます。

c. 小運搬費

以下の場合に適用します。

- ① 工事現場の状況により、工作車の駐車位置から、ガス工事を行う家屋までの距離が30mを超える場所の工事
- ② 3階高以上での新築工事における3階以上の部分に係る配管

② 配管割増工事

a. 床下・天井裏のいんぺいされた部分の工事で、建物の構造上十分な作業空間が得られない場合の割増は次によります。(新築等の工事工程で発生するピット内配管等にも適用します。)

b. 配管割増工事費の積算は次によります。

$$F2 = \text{配管工事費} \times \text{割増率}$$

	鋼管	フレキ管
床下・天井裏割増率	100%	50%

H. 共通仮設費（鉄筋コンクリート系配管工事に限る。）

共通仮設費として、次の算式で算出した値を加算します。

$$H = (B + C + D + E + F + G) \times 0.01$$

I. 諸経費

諸経費として、次の算式で算出した値を加算します。

$$I = (B + C + D + E + F + G + H) \times 0.1$$

単価表5

内管工事見積単価表

2024年4月1日

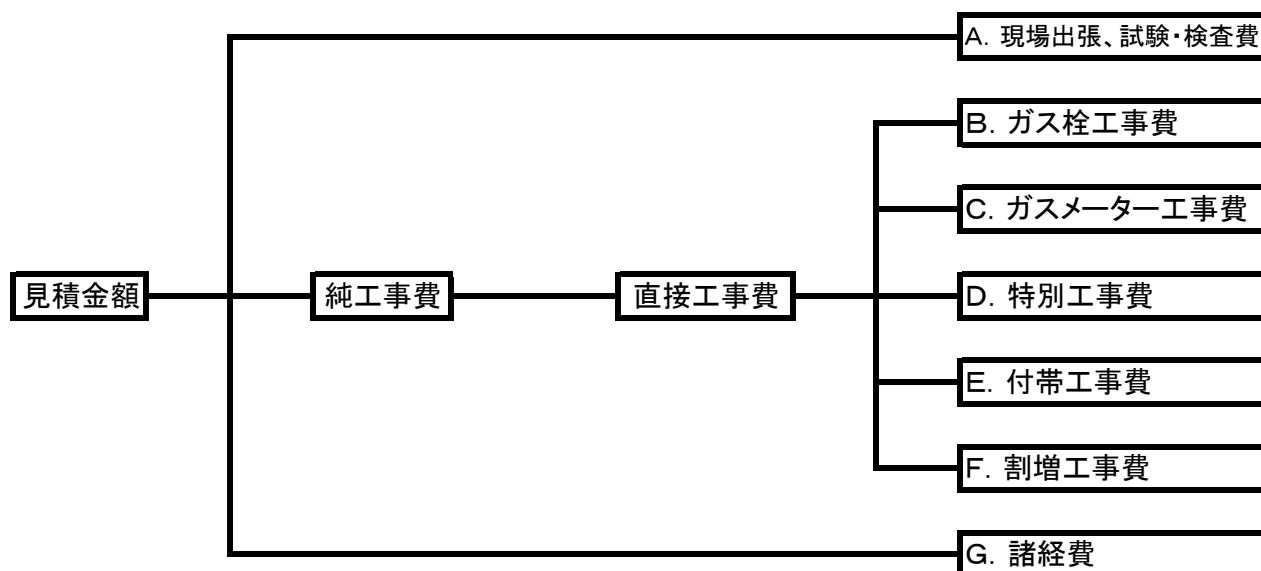
東部ガス株式会社

1. 適用範囲

本単価表は、口径が50mm以下の内管工事のうち
ガス栓、継手類及び接続具のみを使用して行われるものに適用します。

2. 見積項目の構成

見積の構成は、次によります。



※ 見積金額には、法定福利費が含まれています。

3. 見積金額の算出

見積金額の算出は、各項目の合算とします。

$$\text{見積金額} = A + B + C + D + E + F + G$$

※ 工事費の算定にあたっては、税抜単価を用います。

4. 適用除外

本単価表に定めのない事項については、別途個別見積とします。

A. 基本工事費

①基本工事費

項目	単位	税抜単価	税込単価	備考
現場出張、試験・検査費	式	7,180	7,898	

※現場出張、試験・検査費とは、工事に係る移動、施工前の準備・確認作業および施工後の気密・点火試験等の費用をいいます。

B. ガス栓工事

① 取付工事

種 類	規格	単位	税抜単価	税込単価
1口ガス栓	15A	ヶ	5,130	5,643
2口ガス栓	15A	ヶ	8,880	9,768
ネジガス栓	15A	ヶ	3,530	3,883
	20A	ヶ	4,240	4,664
	25A	ヶ	4,930	5,423
1口埋込ガス栓	15A	ヶ	8,750	9,625
2口埋込ガス栓	15A	ヶ	10,840	11,924
検圧ガス栓	15A	ヶ	1,550	1,705

※ 検圧ガス栓単価は、木質系工事には見込みません。

※ 材料費及び取付工費を含みます。

② 取外工事

種 類	規格	単位	税抜単価	税込単価
ガス栓撤去	普通	ヶ	300	330
	ボックス	ヶ	870	957
ガス栓位置変更	普通	ヶ	1,300	1,430
	ボックス	ヶ	3,750	4,125

C. ガスメーター工事

① 設置・撤去工事

項目	ガスメーターの能力	単位	税抜単価	税込単価	備考
A:設置	6m ³ /h以下	台	2,210	2,431	位置変更はA+Bとする。
	10m ³ /h	台	2,880	3,168	
	16m ³ /h	台	3,310	3,641	
	25m ³ /h	台	8,020	8,822	
	40m ³ /h	台	11,070	12,177	
	60m ³ /h以上	台	17,250	18,975	
B:撤去	6m ³ /h以下	台	530	583	
	10m ³ /h	台	640	704	
	16m ³ /h	台	770	847	
	25m ³ /h	台	1,830	2,013	
	40m ³ /h	台	2,750	3,025	
	60m ³ /h以上	台	4,130	4,543	

② その他メーター関係

項目	ガスメーターの能力	単位	税抜単価	税込単価	備考
メーター支持	6m ³ /h以下	箇所	1,950	2,145	支持材料含む
	16m ³ /h以下	箇所	2,230	2,453	支持材料含む
メーター支持 (SUS)	6m ³ /h以下	箇所	2,290	2,519	支持材料含む
	16m ³ /h以下	箇所	2,770	3,047	支持材料含む

D. 特別工事費

① 器具接続・撤去

鉄管接続以外

項目	規格	単位	税抜単価	税込単価	備考
器具接続	強化ホース(定尺)	台	950	1,045	
	強化ホース(加工)	台	1,530	1,683	
	金属フレキホース	台	1,240	1,364	
	フレキネジガス栓	台	830	913	
器具取外	強化ホース(定尺)	台	290	319	
	強化ホース(加工)	台	460	506	
	金属フレキホース	台	370	407	
	フレキネジガス栓	台	240	264	

E. 付帯工事費

① 塗装工事

項目	規格	単位	税抜単価	税込単価	備考
塗装2回塗	25A	m	880	968	材料含む
	40A	m	1,000	1,100	
	50A	m	1,100	1,210	

※ シルバーコート塗装・指定色塗装を含みます。

② アンクル架台取付

項目	規格	単位	税抜単価	税込単価	備考
L型アンクル	25A以下	個所	2,830	3,113	材料含む
	40A	個所	2,830	3,113	
	50A	個所	3,660	4,026	
L型アンクル (SUS)	25A以下	個所	7,560	8,316	材料含む
	40A	個所	7,560	8,316	
	50A	個所	8,510	9,361	

③ 吊り・支持金具工事費

項目	規格	単位	税抜単価	税込単価	備考
吊り・支持金具	25A以下	個所	430	473	材料含む
	40A	個所	450	495	
	50A	個所	460	506	
吊り・支持金具 (SUS)	25A以下	個所	1,890	2,079	材料含む
	40A	個所	2,010	2,211	
	50A	個所	2,070	2,277	

④ 石綿除去作業

項目	規格	単位	税抜単価	税込単価	備考
石綿除去作業	—	現場	12,500	13,750	

※以下を全て満たす工事に適用します。

・壁、床等の穿孔工事 ・木質系建物 ・レベル3に該当する石綿除去

F. 割増工事費

① 全体割増工事

全体割増工事費(F1)の積算は、次によります

$$F1 = (\text{ガス栓工事費} + \text{特別工事費} + \text{付帯工事費}) \times \text{割増率}$$

割増率は、次の通りとします。

項目	適用	割増率
夜間	17:00～21:30	30%
	21:00～6:00	100%
	6:00～7:00	30%
休日		50%
小運搬		20%

a. 夜間割増

お客さまの申込により、午後5時～午前7時までの間に工事する場合に適用します。

b. 休日割増

お客さまの申込により、休日に工事を行う場合に適用します。
この場合の休日は、日曜日及び国民の祝日に関する法律に規定する休日ならびに当社で定めた1月2日、1月3日、5月1日、12月31日をいいます。

c. 小運搬費

工事現場の状況により、工作車の駐車位置から、ガス工事を行う家屋までの距離が30mを超える場所の工事に適用します。

G. 諸経費

諸経費として、次の算式で算出した値を加算します。

$$G = (B + C + D + E + F) \times 0.1$$