

単価表1

内管工事見積単価表

2023年12月1日

東部ガス株式会社

1. 適用範囲

本単価表は、一般建物に新たにガスメーターを設置する内管工事で口径が50mm以下のものに適用します。

ただし、以下に該当する工事は、「単価表2」「単価表3」「単価表4」「単価表5」を適用します。

〈「単価表2」を適用する工事〉

既築の木質系建物に、都市ガスへの燃料転換を伴い新たにガスメーターを設置する内管工事で口径が50mm以下のもの

〈「単価表3」を適用する工事〉

木質系建物に埋設されたメーター入側またはメーター出側の経年SGP管を改善する内管工事で口径が50mm以下のもの

〈「単価表4」を適用する工事〉

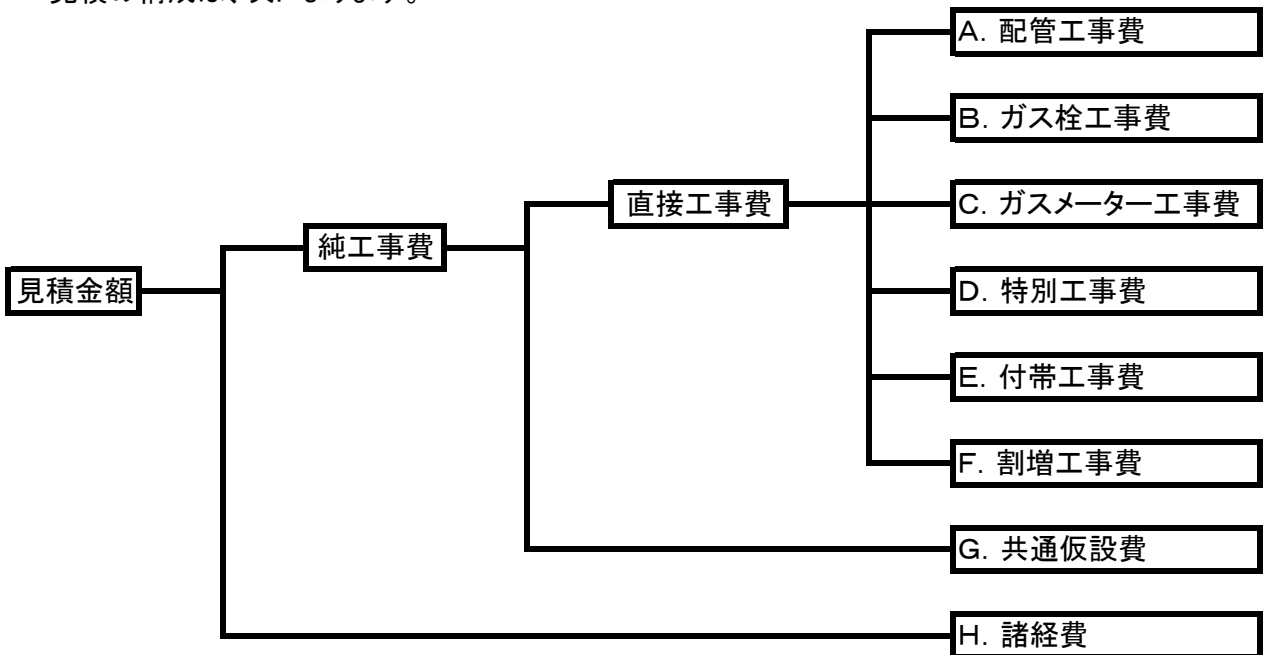
単価表1～3の適用範囲外の工事(ガス栓、継手類及び接続具のみによって行われる工事を除く。)

〈「単価表5」を適用する工事〉

単価表1～3の適用範囲外の工事で、ガス栓、継手類及び接続具のみによって行われる工事

2. 見積項目の構成

見積の構成は、次によります。



※ 見積金額には、法定福利費が含まれています。

3. 見積金額の算出

見積金額の算出は、各項目の合算とします。

$$\text{見積金額} = A + B + C + D + E + F + G + H$$

※ 工事費の算定にあたっては、税抜単価を用います。

4. 適用除外

本単価表に定めのない事項については、別途個別見積とします。

A. 配管工事

A-1 木質系配管工事

1. 新設・増設工事

① 白ガス管

口径	単位	税抜単価	税込単価
15A	円/m	3,450	3,795
20A	円/m	4,040	4,444
25A	円/m	4,820	5,302
40A	円/m	6,880	7,568
50A	円/m	8,880	9,768

② PLV(塩化ビニル被覆鋼管)

口径	単位	税抜単価	税込単価
15A	円/m	4,140	4,554
20A	円/m	5,040	5,544
25A	円/m	6,280	6,908
40A	円/m	7,830	8,613
50A	円/m	9,870	10,857

③ PEP(都市ガス用ポリエチレン管)

口径	単位	税抜単価	税込単価
25A	円/m	4,500	4,950
30A	円/m	5,960	6,556
50A	円/m	8,210	9,031

④ フレキ配管

口径	単位	税抜単価	税込単価
8A	円/m	1,410	1,551
10A	円/m	1,700	1,870
15A	円/m	1,900	2,090
20A	円/m	2,120	2,332
25A	円/m	3,050	3,355

⑤ CD管付・ケース付フレキ配管

口径	単位	税抜単価	税込単価
8A	円/m	2,420	2,662
10A	円/m	2,710	2,981
15A	円/m	3,030	3,333
20A	円/m	3,510	3,861
25A	円/m	4,520	4,972

2. ガス管位置変更(再利用)工事

口径	単位	税抜単価	税込単価
15A	円/m	2,190	2,409
20A	円/m	2,440	2,684
25A	円/m	2,990	3,289
40A	円/m	4,000	4,400
50A	円/m	5,010	5,511

3. ガス管撤去工事

口径	単位	税抜単価	税込単価
15A	円/m	940	1,034
20A	円/m	990	1,089
25A	円/m	1,120	1,232
40A	円/m	1,350	1,485
50A	円/m	1,590	1,749

※材料費及び労務費を含みます。

A-2 鉄筋コンクリート系配管工事

1. 新設・増設工事

① 白ガス管

口径	単位	税抜単価	税込単価
15A	円/m	4,230	4,653
20A	円/m	4,900	5,390
25A	円/m	5,890	6,479
40A	円/m	8,300	9,130
50A	円/m	10,660	11,726

② PLV(塩化ビニル被覆鋼管)

口径	単位	税抜単価	税込単価
15A	円/m	4,920	5,412
20A	円/m	5,900	6,490
25A	円/m	7,350	8,085
40A	円/m	9,250	10,175
50A	円/m	11,650	12,815

③ PEP(都市ガス用ポリエチレン管)

口径	単位	税抜単価	税込単価
25A	円/m	4,500	4,950
30A	円/m	5,960	6,556
50A	円/m	8,210	9,031

④ フレキ配管

口径	単位	税抜単価	税込単価
8A	円/m	1,620	1,782
10A	円/m	1,910	2,101
15A	円/m	2,180	2,398
20A	円/m	2,470	2,717
25A	円/m	3,470	3,817

⑤ CD管付フレキ配管

口径	単位	税抜単価	税込単価
8A	円/m	2,880	3,168
10A	円/m	3,170	3,487
15A	円/m	3,610	3,971
20A	円/m	4,220	4,642
25A	円/m	5,300	5,830

2. ガス管位置変更(再利用)工事

口径	単位	税抜単価	税込単価
15A	円/m	3,200	3,520
20A	円/m	3,560	3,916
25A	円/m	4,380	4,818
40A	円/m	5,840	6,424
50A	円/m	7,330	8,063

3. ガス管撤去工事

口径	単位	税抜単価	税込単価
15A	円/m	1,170	1,287
20A	円/m	1,260	1,386
25A	円/m	1,440	1,584
40A	円/m	1,770	1,947
50A	円/m	2,120	2,332

※材料費及び労務費を含みます。

B. ガス栓工事

① 取付工事

種 類	規格	単位	税抜単価	税込単価
1口ガス栓	15A	ヶ	4,530	4,983
2口ガス栓	15A	ヶ	7,730	8,503
ネジガス栓	15A	ヶ	3,210	3,531
	20A	ヶ	3,990	4,389
	25A	ヶ	4,720	5,192
フレキネジガス栓	10A	ヶ	3,430	3,773
	15A	ヶ	3,590	3,949
	20A	ヶ	4,410	4,851
	25A	ヶ	4,720	5,192
1口埋込ガス栓	15A	ヶ	8,110	8,921
2口埋込ガス栓	15A	ヶ	10,260	11,286
検圧ガス栓	15A	ヶ	1,350	1,485

※検圧ガス栓単価は、木質系工事には見込みません

メーターガス栓

種 類	規格	単位	税抜単価	税込単価
メーターガス栓	20A	ヶ	3,380	3,718
	25A	ヶ	4,010	4,411
	40A	ヶ	8,020	8,822
	50A	ヶ	11,220	12,342
UMガス栓	20A	ヶ	5,570	6,127
UMガス栓(ユニット)	20A	ヶ	5,830	6,413

※材料費及び取付工費を含みます。

② 取外工事

種 類	規格	単位	税抜単価	税込単価
ガス栓撤去	普通	ヶ	280	308
	ボックス	ヶ	780	858
ガス栓位置変更	普通	ヶ	1180	1,298
	ボックス	ヶ	3,770	4,147

C ガスメーター工事

① 設置・撤去工事

項目	ガスメーターの能力	単位	税抜単価	税込単価	備考
A: 設置	6m ³ /h以下	台	2,040	2,244	位置変更はA+Bとする。
	10m ³ /h	台	2,660	2,926	
	16m ³ /h	台	3,050	3,355	
	25m ³ /h	台	7,400	8,140	
	40m ³ /h	台	10,150	11,165	
	60m ³ /h以上	台	15,870	17,457	
B: 撤去	6m ³ /h以下	台	470	517	
	10m ³ /h	台	570	627	
	16m ³ /h	台	690	759	
	25m ³ /h	台	1,650	1,815	
	40m ³ /h	台	2,480	2,728	
	60m ³ /h以上	台	3,710	4,081	

② その他メーター関係

項目	ガスメーターの能力	単位	税抜単価	税込単価	備考
メーター支持	6m ³ /h以下	箇所	1,750	1,925	支持材料含む
	16m ³ /h以下	箇所	2,040	2,244	支持材料含む
メーター支持 (SUS)	6m ³ /h以下	箇所	2,100	2,310	支持材料含む
	16m ³ /h以下	箇所	2,570	2,827	支持材料含む

D. 特別工事費

① バルブ・分岐ガス栓設置工事

項目	元管口径	単位	税抜単価	税込単価	備考
PEバルブ設置	30A	個所	25,500	28,050	
	50A	個所	33,940	37,334	
分岐ガス栓	20A	個所	3,400	3,740	露出取付
	25A	個所	3,980	4,378	
	40A	個所	8,290	9,119	
	50A	個所	11,930	13,123	

※材料費及び取付工費を含みます。

② ガス自動遮断弁設置工事

項目	元管口径	単位	税抜単価	税込単価	備考
ガス自動遮断弁	25A	個所	2,290	2,519	
	32A	個所	2,790	3,069	
	40A	個所	3,310	3,641	
	50A	個所	4,080	4,488	

※材料費を含んでおりません。

③ 取出し工事

項目	元管口径	単位	税抜単価	税込単価	備考
露出切断 (鋼管)	25A以下	個所	4,920	5,412	
	40A以下	個所	5,850	6,435	
	50A	個所	6,460	7,106	
露出切断取出し (鋼管)	25A以下	個所	8,140	8,954	
	40A以下	個所	10,440	11,484	
	50A	個所	12,220	13,442	
埋設切断 (鋼管)	25A以下	個所	7,000	7,700	
	40A以下	個所	9,330	10,263	
	50A	個所	9,920	10,912	
埋設切断取出し (鋼管)	25A以下	個所	10,210	11,231	
	40A以下	個所	13,920	15,312	
	50A	個所	15,690	17,259	
埋設切断取出し (PEP)	50A以下	個所	4,950	5,445	
埋設切断 (PEP)	50A以下	個所	4,950	5,445	
フレキ管取出	露出分岐	個所	1,380	1,518	
	CD管分岐	個所	2,070	2,277	
K型分岐取出し	20A以下	個所	3,280	3,608	
	25A	個所	3,350	3,685	
マジックジョイント 分岐取出し	20A	個所	19,380	21,318	
	25A	個所	21,330	23,463	
	40A	個所	26,280	28,908	
	50A	個所	27,310	30,041	

※材料費及び労務費を含みます。

※CD管分岐は掘削費を含んでおりません。

④ 特殊継手取付

項目	規格	単位	税抜単価	税込単価	備考
エキスパンション 継手	25A*700	組	134,830	148,313	継手本体の 固定含む
	25A*1000	組	160,640	176,704	
	40A*700	組	166,250	182,875	
	40A*1000	組	203,270	223,597	
	50A*700	組	210,220	231,242	
	50A*1000	組	260,480	286,528	
ボールスライド ジョイント	32A*300	個	138,610	152,471	継手本体の 固定含む
	32A*400	個	157,360	173,096	
	32A*500	個	164,240	180,664	
	32A*600	個	172,710	189,981	
	32A*700	個	181,160	199,276	
	50A*300	個	176,550	194,205	
	50A*400	個	201,930	222,123	
	50A*500	個	211,200	232,320	
	50A*600	個	219,630	241,593	
	50A*700	個	229,160	252,076	

※材料費及び取付工費を含みます。

⑤ 器具接続・撤去

鉄管接続以外

項目	規格	単位	税抜単価	税込単価	備考
器具接続	強化ホース(定尺)	台	850	935	
	強化ホース(加工)	台	1,380	1,518	
	金属フレキホース	台	1,110	1,221	
	フレキネジガス栓	台	740	814	
器具取外	強化ホース(定尺)	台	250	275	
	強化ホース(加工)	台	410	451	
	金属フレキホース	台	340	374	
	フレキネジガス栓	台	220	242	

鉄管接続

項目	規格	単位	税抜単価	税込単価	備考
器具接続	20A	台	3,820	4,202	接続口径による
	25A	台	4,700	5,170	
	32A	台	5,760	6,336	
	50A	台	7,940	8,734	
器具取外	20A	台	1,160	1,276	接続口径による
	25A	台	1,410	1,551	
	32A	台	1,730	1,903	
	50A	台	2,390	2,629	

⑥ ピット工事

項目	規格	単位	税抜単価	税込単価	備考
26型ピット取付	22cm丸型	個	8,090	8,899	バルブ設置に 伴うものに限る

※材料費及び取付工費を含みます。

E. 付帯工事費

① コンクリートハツリ・穴明け

項目	規格	単位	税抜単価	税込単価	備考
コンクリートハツリ	50mm×50mm	m	3,060	3,366	溝ハツリ
	75mm×75mm	m	4,770	5,247	
	100mm×100mm	m	6,110	6,721	
ハツリ補修	50mm×50mm	m	1,020	1,122	補修材を含む
	75mm×75mm	m	1,600	1,760	
	100mm×100mm	m	2,040	2,244	
コンクリート穴明け	150mm未満	個所	2,750	3,025	鉄筋・無筋コンクリート、 コンクリートブロック、サ イディングに適用する
	200mm未満	個所	3,360	3,696	
	300mm未満	個所	7,180	7,898	
穴明け補修	150mm未満	個所	910	1,001	補修材含む
	200mm未満	個所	1,120	1,232	
	300mm未満	個所	2,400	2,640	

② スリーブ工事

布基礎・壁・床部

項目	規格	単位	税抜単価	税込単価	備考
スリーブ設置	50A	個所	3,470	3,817	厚さ200mm以内の箇所に適用
	80A	個所	4,160	4,576	
	100A	個所	4,990	5,489	
	125A	個所	6,050	6,655	
	150A	個所	7,250	7,975	
	175A	個所	8,730	9,603	
	200A	個所	10,460	11,506	
	250A	個所	12,560	13,816	
スリーブ抜き補修	50A	個所	1,160	1,276	厚さ200mm以内の箇所に適用
	80A	個所	1,390	1,529	
	100A	個所	1,660	1,826	
	125A	個所	1,990	2,189	
	150A	個所	2,400	2,640	
	175A	個所	2,870	3,157	
	200A	個所	3,450	3,795	
	250A	個所	4,140	4,554	

梁部

項目	規格	単位	税抜単価	税込単価	備考
スリーブ設置	50A	個所	5,190	5,709	厚さ200mmを超える箇所 所に適用
	80A	個所	6,240	6,864	
	100A	個所	7,480	8,228	
	125A	個所	9,040	9,944	
	150A	個所	10,840	11,924	
	175A	個所	13,050	14,355	
	200A	個所	15,620	17,182	
	250A	個所	18,740	20,614	
スリーブ抜き補修	50A	個所	1,730	1,903	厚さ200mmを超える箇所 所に適用
	80A	個所	2,080	2,288	
	100A	個所	2,500	2,750	
	125A	個所	2,990	3,289	
	150A	個所	3,590	3,949	
	175A	個所	4,310	4,741	
	200A	個所	5,170	5,687	
	250A	個所	6,200	6,820	

梁・補強筋部

項目	規格	単位	税抜単価	税込単価	備考
スリーブ設置	50A	個所	6,920	7,612	補強筋を入れる箇所 に適用
	80A	個所	8,310	9,141	
	100A	個所	9,970	10,967	
	125A	個所	12,020	13,222	
	150A	個所	14,420	15,862	
	175A	個所	17,350	19,085	
	200A	個所	20,790	22,869	
	250A	個所	24,950	27,445	
スリーブ抜き補修	50A	個所	1,730	1,903	補強筋を入れる箇所 に適用
	80A	個所	2,080	2,288	
	100A	個所	2,500	2,750	
	125A	個所	2,990	3,289	
	150A	個所	3,590	3,949	
	175A	個所	4,310	4,741	
	200A	個所	5,170	5,687	
	250A	個所	6,200	6,820	

③ 塗装工事

項目	規格	単位	税抜単価	税込単価	備考
塗装2回塗	25A	m	790	869	材料含む
	40A	m	910	1,001	
	50A	m	1,000	1,100	

※ シルバーコート塗装・指定色塗装を含みます。

④ コンクリート壊し・復旧

項目	規格	単位	税抜単価	税込単価	備考
コンクリート壊し (無筋)	厚50mm以下	m ²	3,070	3,377	廃棄含む
	厚100mm以下	m ²	6,130	6,743	
	厚150mm以下	m ²	9,200	10,120	
	厚200mm以下	m ²	12,250	13,475	
コンクリート壊し (鉄筋)	厚50mm以下	m ²	4,820	5,302	廃棄含む
	厚100mm以下	m ²	9,630	10,593	
	厚150mm以下	m ²	14,430	15,873	
	厚200mm以下	m ²	19,250	21,175	
コンクリート復旧	厚50mm以下	m ²	3,170	3,487	材料含む
	厚100mm以下	m ²	6,330	6,963	
	厚150mm以下	m ²	9,500	10,450	
	厚200mm以下	m ²	12,670	13,937	

⑤ カッター切り

項目	規格	単位	税抜単価	税込単価	備考
ASカッター切り	厚100mm以下	m	480	528	
	厚150mm以下	m	780	858	
	厚200mm以下	m	1,240	1,364	
COカッター切り	厚100mm以下	m	780	858	
	厚150mm以下	m	1,240	1,364	
	厚200mm以下	m	1,990	2,189	

⑥ ダイヤモンド穴明(コア抜き)

	口径	単位	50A		80A	
			税抜単価	税込単価	税抜単価	税込単価
壁厚さ	150mm以下	個所	6,110	6,721	7,130	7,843
	200mm以下	個所	8,140	8,954	9,680	10,648
	250mm以下	個所	10,190	11,209	11,970	13,167
	300mm以下	個所	12,220	13,442	14,510	15,961
	400mm以下	個所	16,290	17,919	19,350	21,285
	500mm以下	個所	20,360	22,396	24,440	26,884

	口径	単位	100A		150A	
			税抜単価	税込単価	税抜単価	税込単価
壁厚さ	150mm以下	個所	8,140	8,954	11,450	12,595
	200mm以下	個所	10,690	11,759	15,280	16,808
	250mm以下	個所	13,500	14,850	19,100	21,010
	300mm以下	個所	16,040	17,644	22,910	25,201
	400mm以下	個所	21,380	23,518	30,550	33,605
	500mm以下	個所	26,980	29,678	38,430	42,273

※穴明部の補修は、コンクリート穴明補修単価を使用します。

⑦ アングル架台取付

項目	規格	単位	税抜単価	税込単価	備考
L型アングル	25A以下	個所	2,400	2,640	材料含む
	40A	個所	2,400	2,640	
	50A	個所	2,460	2,706	
L型アングル (SUS)	25A以下	個所	6,640	7,304	材料含む
	40A	個所	6,640	7,304	
	50A	個所	7,480	8,228	

⑧ 吊り・支持金具工事費

項目	規格	単位	税抜単価	税込単価	備考
吊り・支持金具	25A以下	個所	250	275	材料含む
	40A	個所	250	275	
	50A	個所	260	286	
吊り・支持金具 (SUS)	25A以下	個所	1,170	1,287	材料含む
	40A	個所	1,240	1,364	
	50A	個所	1,290	1,419	

⑨ 特別掘削費

項目	規格	単位	税抜単価	税込単価	備考
特別掘削費 (壺堀)	高さ0.5m未満	個所	4,140	4,554	
	0.5～0.8m	個所	12,050	13,255	
	0.8～1.0m	個所	19,060	20,966	
	1.0～1.5m	個所	33,010	36,311	
	1.5～2.0m	個所	44,010	48,411	

※敷地内において、敷地GLより0.3mを超える深さまで壺堀り掘削する場合に適用します。

項目	規格	単位	税抜単価	税込単価	備考
特別掘削費 (布設)	25A	m	2,260	2,486	
	30A	m	2,260	2,486	
	50A	m	2,260	2,486	

※駐車場部等荷重のかかる範囲において土被り0.6mで布設する場合に適用します。

⑩ 石綿除去作業

項目	規格	単位	税抜単価	税込単価	備考
石綿除去作業	—	現場	12,000	13,200	

※以下を全て満たす工事に適用します。

・壁、床等の穿孔工事 ・木質系建物 ・レベル3に該当する石綿除去

F. 割増工事費

① 全体割増工事

全体割増工事費(F1)の積算は、次によります

$$F1 = (\text{配管工事費} + \text{ガス栓工事費} + \text{特別工事費} + \text{付帯工事費}) \times \text{割増率}$$

配管工事の割増率は、次の通りとします。

項目	適用	割増率
夜間	17:00～21:30	30%
	21:00～6:00	100%
	6:00～7:00	30%
休日		50%
小運搬		20%

a. 夜間割増

お客様の申込により、午後5時～午前7時までの間に工事する場合に適用します。

b. 休日割増

お客様の申込により、休日に工事を行う場合に適用します。
この場合の休日は、日曜日及び国民の祝日に関する法律に規定する休日ならびに当社で定めた1月2日、1月3日、5月1日、12月31日をいいます。

c. 小運搬費

以下の場合に適用します。

- ① 工事現場の状況により、工作車の駐車位置から、ガス工事を行う家屋までの距離が30mを超える場所の工事
- ② 3階高以上での新築工事における3階以上の部分に係る配管

② 配管割増工事

a. 床下・天井裏のいんぺいされた部分の工事で、建物の構造上十分な作業空間が得られない場合の割増は次によります。(新築等の工事工程で発生するピット内配管等にも適用します。)

b. 配管割増工事費の積算は次によります。

$$F2 = \text{配管工事費} \times \text{割増率}$$

	鋼管	フレキ管
床下・天井裏割増率	100%	50%

G. 共通仮設費（鉄筋コンクリート系配管工事に限る。）

共通仮設費として、次の算式で算出した値を加算します。

$$G = (A + B + C + D + E + F) \times 0.01$$

H. 諸経費

諸経費として、次の算式で算出した値を加算します。

$$H = (A + B + C + D + E + F + G) \times 0.1$$

単価表2

内管工事見積単価表

2023年12月1日

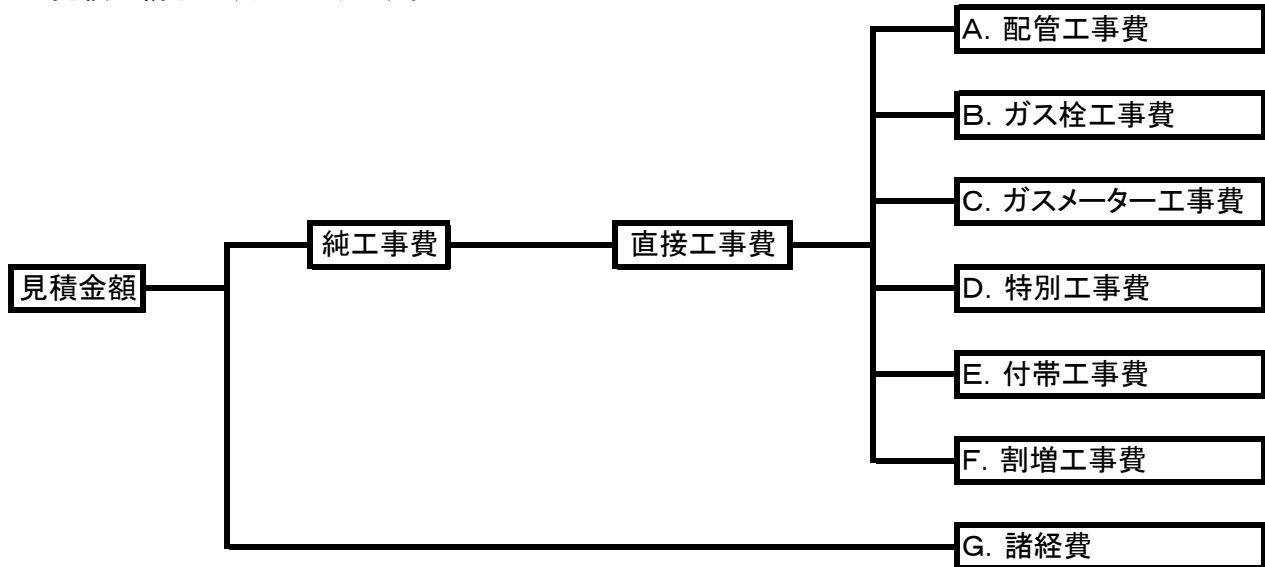
東部ガス株式会社

1. 適用範囲

本単価表は、既築の木質系建物に都市ガスへの燃料転換を伴い新しくガスメーターを設置する内管工事で口径が50mm以下のものに適用します。

2. 見積項目の構成

見積の構成は、次によります。



※ 見積金額には、法定福利費が含まれています。

3. 見積金額の算出

見積金額の算出は、各項目の合算とします。

$$\text{見積金額} = A + B + C + D + E + F + G$$

※ 工事費の算定にあたっては、税抜単価を用います。

4. 適用除外

本単価表に定めのない事項については、別途個別見積とします。

A. 配管工事

1. 新設・増設工事

① 白ガス管

口径	単位	税抜単価	税込単価
15A	円/m	2,760	3,036
20A	円/m	3,250	3,575
25A	円/m	3,850	4,235
40A	円/m	5,540	6,094
50A	円/m	7,170	7,887

② PLV(塩化ビニル被覆鋼管)

口径	単位	税抜単価	税込単価
15A	円/m	3,360	3,696
20A	円/m	4,120	4,532
25A	円/m	5,130	5,643
40A	円/m	6,370	7,007
50A	円/m	8,030	8,833

③ PEP(都市ガス用ポリエチレン管)

口径	単位	税抜単価	税込単価
25A	円/m	3,460	3,806
30A	円/m	4,570	5,027
50A	円/m	6,430	7,073

④ フレキ配管

口径	単位	税抜単価	税込単価
8A	円/m	1,150	1,265
10A	円/m	1,400	1,540
15A	円/m	1,540	1,694
20A	円/m	1,720	1,892
25A	円/m	2,490	2,739

⑤ CD管付・ケース付フレキ配管

口径	単位	税抜単価	税込単価
8A	円/m	1,920	2,112
10A	円/m	2,180	2,398
15A	円/m	2,410	2,651
20A	円/m	2,770	3,047
25A	円/m	3,610	3,971

2. ガス位置変更(再利用)工事

口径	単位	税抜単価	税込単価
15A	円/m	1,590	1,749
20A	円/m	1,780	1,958
25A	円/m	2,180	2,398
40A	円/m	2,910	3,201
50A	円/m	3,640	4,004

3. ガス管撤去工事

口径	単位	税抜単価	税込単価
15A	円/m	800	880
20A	円/m	840	924
25A	円/m	930	1,023
40A	円/m	1,100	1,210
50A	円/m	1,270	1,397

※材料費及び労務費を含みます。

B. ガス栓工事

① 取付工事

種 類	規格	単位	税抜単価	税込単価
1口ガス栓	15A	ヶ	3,810	4,191
2口ガス栓	15A	ヶ	6,590	7,249
ネジガス栓	15A	ヶ	2,660	2,926
	20A	ヶ	3,340	3,674
	25A	ヶ	3,980	4,378
フレキネジガス栓	10A	ヶ	2,860	3,146
	15A	ヶ	3,000	3,300
	20A	ヶ	3,710	4,081
	25A	ヶ	3,980	4,378
1口埋込ガス栓	15A	ヶ	6,680	7,348
2口埋込ガス栓	15A	ヶ	8,550	9,405

メーターガス栓

種 類	規格	単位	税抜単価	税込単価
メーターガス栓	20A	ヶ	2,800	3,080
	25A	ヶ	3,320	3,652
	40A	ヶ	6,770	7,447
	50A	ヶ	9,530	10,483
UMガス栓	20A	ヶ	4,700	5,170
UMガス栓(ユニット)	20A	ヶ	4,930	5,423

※材料費及び取付工費を含みます。

② 取外工事

種 類	規格	単位	税抜単価	税込単価
ガス栓撤去	普通	ヶ	200	220
	ボックス	ヶ	570	627
ガス栓位置変更	普通	ヶ	860	946
	ボックス	ヶ	2,740	3,014

C ガスメーター工事

① 設置・撤去工事

項目	ガスメーターの能力	単位	税抜単価	税込単価	備考
A:設置	6m ³ /h以下	台	1,540	1,694	位置変更はA+Bとする。
	10m ³ /h	台	2,040	2,244	
	16m ³ /h	台	2,320	2,552	
	25m ³ /h	台	5,650	6,215	
	40m ³ /h	台	7,650	8,415	
	60m ³ /h以上	台	12,040	13,244	
B:撤去	6m ³ /h以下	台	340	374	
	10m ³ /h	台	420	462	
	16m ³ /h	台	500	550	
	25m ³ /h	台	1,200	1,320	
	40m ³ /h	台	1,800	1,980	
	60m ³ /h以上	台	2,700	2,970	

② その他メーター関係

項目	ガスメーターの能力	単位	税抜単価	税込単価	備考
メーター支持	6m ³ /h以下	箇所	1,270	1,397	支持材料含む
	16m ³ /h以下	箇所	1,480	1,628	支持材料含む
メーター支持 (SUS)	6m ³ /h以下	箇所	1,530	1,683	支持材料含む
	16m ³ /h以下	箇所	1,870	2,057	支持材料含む

D. 特別工事費

① バルブ・分岐ガス栓設置工事

項目	元管口径	単位	税抜単価	税込単価	備考
PEバルブ設置	30A	個所	21,880	24,068	
	50A	個所	29,220	32,142	
分岐ガス栓	20A	個所	2,810	3,091	露出取付
	25A	個所	3,300	3,630	
	40A	個所	7,010	7,711	
	50A	個所	10,140	11,154	

※材料費及び取付工費を含みます。

② ガス自動遮断弁設置工事

項目	元管口径	単位	税抜単価	税込単価	備考
ガス自動遮断弁	25A	個所	1,660	1,826	
	32A	個所	2,030	2,233	
	40A	個所	2,410	2,651	
	50A	個所	2,970	3,267	

※材料費を含んでおりません。

③ 取出し工事

項目	元管口径	単位	税抜単価	税込単価	備考
露出切断 (鋼管)	25A以下	個所	3,580	3,938	継手は配管費 に含む
	40A以下	個所	4,260	4,686	
	50A	個所	4,700	5,170	
露出切断取出し (鋼管)	25A以下	個所	5,920	6,512	継手は配管費 に含む
	40A以下	個所	7,590	8,349	
	50A	個所	8,890	9,779	
埋設切断 (鋼管)	25A以下	個所	5,090	5,599	継手は配管費 に含む
	40A以下	個所	6,780	7,458	
	50A	個所	7,220	7,942	
埋設切断取出し (鋼管)	25A以下	個所	7,420	8,162	継手は配管費 に含む
	40A以下	個所	10,120	11,132	
	50A	個所	11,410	12,551	
埋設切断取出し (PEP)	50A以下	個所	3,600	3,960	
埋設切断 (PEP)	50A以下	個所	3,600	3,960	
フレキ管取出	露出分岐	個所	1,000	1,100	
	CD管分岐	個所	1,500	1,650	
K型分岐取出し	20A以下	個所	2,620	2,882	
	25A	個所	2,680	2,948	
マジックジョイント 分岐取出し	20A	個所	16,290	17,919	
	25A	個所	17,990	19,789	
	40A	個所	22,290	24,519	
	50A	個所	23,190	25,509	

※材料費及び労務費を含みます。

※CD管分岐は掘削費を含んでおりません。

④ 特殊継手取付

項目	規格	単位	税抜単価	税込単価	備考
エキスパンション 継手	25A*700	組	60,110	66,121	継手本体の 固定含む
	25A*1000	組	71,330	78,463	
	40A*700	組	74,220	81,642	
	40A*1000	組	90,320	99,352	
	50A*700	組	93,780	103,158	
	50A*1000	組	115,630	127,193	
ボールスライド ジョイント	32A*300	個	118,870	130,757	継手本体の 固定含む
	32A*400	個	135,170	148,687	
	32A*500	個	141,150	155,265	
	32A*600	個	148,520	163,372	
	32A*700	個	155,870	171,457	
	50A*300	個	151,340	166,474	
	50A*400	個	173,420	190,762	
	50A*500	個	181,470	199,617	
	50A*600	個	188,810	207,691	
	50A*700	個	197,090	216,799	

※材料費及び取付工費を含みます。

⑤ 器具接続・撤去

鉄管接続以外

項目	規格	単位	税抜単価	税込単価	備考
器具接続	強化ホース(定尺)	台	620	682	
	強化ホース(加工)	台	1,000	1,100	
	金属フレキホース	台	810	891	
	フレキネジガス栓	台	540	594	
器具取外	強化ホース(定尺)	台	180	198	
	強化ホース(加工)	台	300	330	
	金属フレキホース	台	250	275	
	フレキネジガス栓	台	160	176	

鉄管接続

項目	規格	単位	税抜単価	税込単価	備考
器具接続	20A	台	2,780	3,058	接続口径による
	25A	台	3,420	3,762	
	32A	台	4,190	4,609	
	50A	台	5,780	6,358	
器具取外	20A	台	840	924	接続口径による
	25A	台	1,020	1,122	
	32A	台	1,260	1,386	
	50A	台	1,740	1,914	

⑥ ピット工事

項目	規格	単位	税抜単価	税込単価	備考
26型ピット取付	22cm丸型	個	7,040	7,744	バルブ設置に 伴うものに限る

※材料費及び取付工費を含みます。

E. 付帯工事費

① コンクリートハツリ・穴明け

項目	規格	単位	税抜単価	税込単価	備考
コンクリートハツリ	50mm×50mm	m	2,220	2,442	溝ハツリ
	75mm×75mm	m	3,470	3,817	
	100mm×100mm	m	4,440	4,884	
ハツリ補修	50mm×50mm	m	740	814	補修材を含む
	75mm×75mm	m	1,160	1,276	
	100mm×100mm	m	1,480	1,628	
コンクリート穴明け	150mm未満	個所	2,000	2,200	鉄筋・無筋コンクリート、 コンクリートブロック、サ イディングに適用する
	200mm未満	個所	2,440	2,684	
	300mm未満	個所	5,220	5,742	
穴明け補修	150mm未満	個所	660	726	補修材含む
	200mm未満	個所	820	902	
	300mm未満	個所	1,740	1,914	

② スリーブ工事

布基礎・壁・床部

項目	規格	単位	税抜単価	税込単価	備考
スリーブ設置	50A	個所	2,520	2,772	厚さ200mm以内の箇所に適用
	80A	個所	3,020	3,322	
	100A	個所	3,630	3,993	
	125A	個所	4,400	4,840	
	150A	個所	5,270	5,797	
	175A	個所	6,350	6,985	
	200A	個所	7,610	8,371	
	250A	個所	9,140	10,054	
スリーブ抜き補修	50A	個所	840	924	厚さ200mm以内の箇所に適用
	80A	個所	1,010	1,111	
	100A	個所	1,210	1,331	
	125A	個所	1,450	1,595	
	150A	個所	1,740	1,914	
	175A	個所	2,090	2,299	
	200A	個所	2,510	2,761	
	250A	個所	3,010	3,311	

梁部

項目	規格	単位	税抜単価	税込単価	備考
スリーブ設置	50A	個所	3,780	4,158	厚さ200mmを超える箇所 所に適用
	80A	個所	4,540	4,994	
	100A	個所	5,440	5,984	
	125A	個所	6,580	7,238	
	150A	個所	7,880	8,668	
	175A	個所	9,490	10,439	
	200A	個所	11,360	12,496	
	250A	個所	13,630	14,993	
スリーブ抜き補修	50A	個所	1,260	1,386	厚さ200mmを超える箇所 所に適用
	80A	個所	1,510	1,661	
	100A	個所	1,820	2,002	
	125A	個所	2,180	2,398	
	150A	個所	2,610	2,871	
	175A	個所	3,140	3,454	
	200A	個所	3,760	4,136	
	250A	個所	4,510	4,961	

梁・補強筋部

項目	規格	単位	税抜単価	税込単価	備考
スリーブ設置	50A	個所	5,030	5,533	補強筋を入れる箇所 に適用
	80A	個所	6,040	6,644	
	100A	個所	7,250	7,975	
	125A	個所	8,740	9,614	
	150A	個所	10,490	11,539	
	175A	個所	12,620	13,882	
	200A	個所	15,120	16,632	
	250A	個所	18,140	19,954	
スリーブ抜き補修	50A	個所	1,260	1,386	補強筋を入れる箇所 に適用
	80A	個所	1,510	1,661	
	100A	個所	1,820	2,002	
	125A	個所	2,180	2,398	
	150A	個所	2,610	2,871	
	175A	個所	3,140	3,454	
	200A	個所	3,760	4,136	
	250A	個所	4,510	4,961	

③ 塗装工事

項目	規格	単位	税抜単価	税込単価	備考
塗装2回塗	25A	m	580	638	材料含む
	40A	m	660	726	
	50A	m	730	803	

※ シルバーコート塗装・指定色塗装を含みます。

④ コンクリート壊し・復旧

項目	規格	単位	税抜単価	税込単価	備考
コンクリート壊し (無筋)	厚50mm以下	m ²	2,230	2,453	廃棄含む
	厚100mm以下	m ²	4,460	4,906	
	厚150mm以下	m ²	6,690	7,359	
	厚200mm以下	m ²	8,910	9,801	
コンクリート壊し (鉄筋)	厚50mm以下	m ²	3,500	3,850	廃棄含む
	厚100mm以下	m ²	7,000	7,700	
	厚150mm以下	m ²	10,500	11,550	
	厚200mm以下	m ²	14,000	15,400	
コンクリート復旧	厚50mm以下	m ²	2,300	2,530	材料含む
	厚100mm以下	m ²	4,600	5,060	
	厚150mm以下	m ²	6,910	7,601	
	厚200mm以下	m ²	9,220	10,142	

⑤ カッター切り

項目	規格	単位	税抜単価	税込単価	備考
ASカッター切り	厚100mm以下	m	350	385	
	厚150mm以下	m	570	627	
	厚200mm以下	m	900	990	
COカッター切り	厚100mm以下	m	570	627	
	厚150mm以下	m	900	990	
	厚200mm以下	m	1,450	1,595	

⑥ ダイヤモンド穴明(コア抜き)

	口径	単位	50A		80A	
			税抜単価	税込単価	税抜単価	税込単価
壁厚さ	150mm以下	個所	4,440	4,884	5,180	5,698
	200mm以下	個所	5,920	6,512	7,040	7,744
	250mm以下	個所	7,410	8,151	8,700	9,570
	300mm以下	個所	8,890	9,779	10,550	11,605
	400mm以下	個所	11,850	13,035	14,070	15,477
	500mm以下	個所	14,810	16,291	17,780	19,558

	口径	単位	100A		150A	
			税抜単価	税込単価	税抜単価	税込単価
壁厚さ	150mm以下	個所	5,920	6,512	8,330	9,163
	200mm以下	個所	7,780	8,558	11,110	12,221
	250mm以下	個所	9,820	10,802	13,890	15,279
	300mm以下	個所	11,660	12,826	16,660	18,326
	400mm以下	個所	15,550	17,105	22,220	24,442
	500mm以下	個所	19,620	21,582	27,950	30,745

※穴明部の補修は、コンクリート穴明補修単価を使用します。

⑦ アングル架台取付

項目	規格	単位	税抜単価	税込単価	備考
L型アングル	25A以下	個所	1,740	1,914	材料含む
	40A	個所	1,740	1,914	
	50A	個所	1,790	1,969	
L型アングル (SUS)	25A以下	個所	4,830	5,313	材料含む
	40A	個所	4,830	5,313	
	50A	個所	5,440	5,984	

⑧ 吊り・支持金具工事費

項目	規格	単位	税抜単価	税込単価	備考
吊り・支持金具	25A以下	個所	180	198	材料含む
	40A	個所	180	198	
	50A	個所	190	209	
吊り・支持金具 (SUS)	25A以下	個所	850	935	材料含む
	40A	個所	900	990	
	50A	個所	940	1,034	

⑨ 特別掘削費

項目	規格	単位	税抜単価	税込単価	備考
特別掘削費 (壺堀)	高さ0.5m未満	個所	3,010	3,311	
	0.5～0.8m	個所	8,760	9,636	
	1.0～1.0m	個所	13,860	15,246	
	1.0～1.5m	個所	24,010	26,411	
	1.5～2.0m	個所	32,010	35,211	

※敷地内において、敷地GLより0.3mを超える深さまで壺堀り掘削する場合に適用します。

項目	規格	単位	税抜単価	税込単価	備考
特別掘削費 (布設)	25A	m	1,640	1,804	
	30A	m	1,640	1,804	
	50A	m	1,640	1,804	

※駐車場部等荷重のかかる範囲において土被り0.6mで布設する場合に適用します。

⑩ 石綿除去作業

項目	規格	単位	税抜単価	税込単価	備考
石綿除去作業	—	現場	12,000	13,200	

※以下を全て満たす工事に適用します。

・壁、床等の穿孔工事 ・木質系建物 ・レベル3に該当する石綿除去

F. 割増工事費

① 全体割増工事

全体割増工事費(F1)の積算は、次によります

$$F1 = (\text{配管工事費} + \text{ガス栓工事費} + \text{特別工事費} + \text{付帯工事費}) \times \text{割増率}$$

配管工事の割増率は、次の通りとします。

項目	適用	割増率
夜間	17:00～21:30	30%
	21:00～6:00	100%
	6:00～7:00	30%
休日		50%
小運搬		20%

a. 夜間割増

お客さまの申込により、午後5時～午前7時までの間に工事する場合に適用します。

b. 休日割増

お客さまの申込により、休日に工事を行う場合に適用します。
この場合の休日は、日曜日及び国民の祝日に関する法律に規定する休日ならびに当社で定めた1月2日、1月3日、5月1日、12月31日をいいます。

c. 小運搬費

以下の場合に適用します。

①工事現場の状況により、工作車の駐車位置から、ガス工事を行う家屋までの距離が30mを超える場所の工事

②3階高以上での新築工事における3階以上の部分に係る配管

② 配管割増工事

a. 床下・天井裏のいんぺいされた部分の工事で、建物の構造上十分な作業空間が得られない場合の割増は次によります。(新築等の工事工程で発生するピット内配管等にも適用します。)

b. 配管割増工事費の積算は次によります。

$$F2 = \text{配管工事費} \times \text{割増率}$$

	鋼管	フレキ管
床下・天井裏割増率	100%	50%

G. 諸経費

諸経費として、次の算式で算出した値を加算します。

$$G = (A + B + C + D + E + F) \times 0.1$$

単価表3

内管工事見積単価表

2023年12月1日

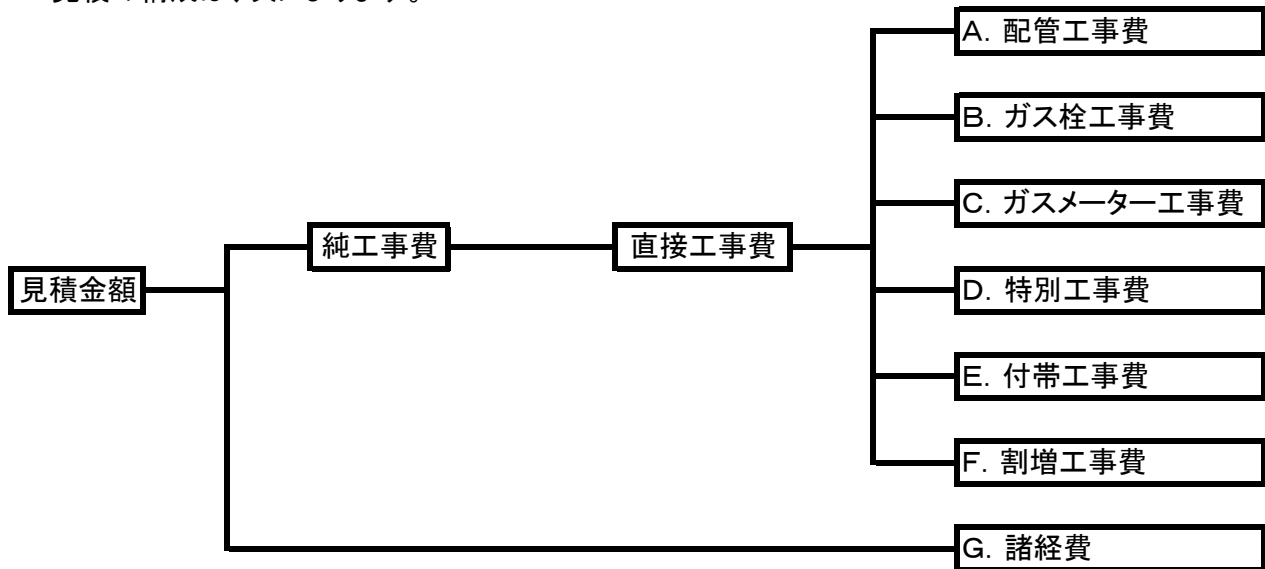
東部ガス株式会社

1. 適用範囲

本単価表は、木質系建物に埋設されたメーター入側またはメーター出側の経年SGP管を改善する内管工事で口径が50mm以下のものに適用します。

2. 見積項目の構成

見積の構成は、次によります。



※ 見積金額には、法定福利費が含まれています。

3. 見積金額の算出

見積金額の算出は、各項目の合算とします。

$$\text{見積金額} = A + B + C + D + E + F + G$$

※ 工事費の算定にあたっては、税抜単価を用います。

4. 適用除外

本単価表に定めのない事項については、別途個別見積とします。

A. 配管工事

1. 新設・増設工事

① 白ガス管

口径	単位	税抜単価	税込単価
15A	円/m	3,070	3,377
20A	円/m	3,590	3,949
25A	円/m	4,270	4,697
40A	円/m	6,100	6,710
50A	円/m	7,870	8,657

② PLV(塩化ビニル被覆鋼管)

口径	単位	税抜単価	税込単価
15A	円/m	3,670	4,037
20A	円/m	4,460	4,906
25A	円/m	5,550	6,105
40A	円/m	6,930	7,623
50A	円/m	8,730	9,603

③ PEP(都市ガス用ポリエチレン管)

口径	単位	税抜単価	税込単価
25A	円/m	4,030	4,433
30A	円/m	5,360	5,896
50A	円/m	7,340	8,074

④ フレキ配管

口径	単位	税抜単価	税込単価
8A	円/m	1,250	1,375
10A	円/m	1,500	1,650
15A	円/m	1,670	1,837
20A	円/m	1,880	2,068
25A	円/m	2,690	2,959

⑤ CD管付・ケース付フレキ配管

口径	単位	税抜単価	税込単価
8A	円/m	2,160	2,376
10A	円/m	2,420	2,662
15A	円/m	2,700	2,970
20A	円/m	3,130	3,443
25A	円/m	4,010	4,411

2. ガス管位置変更(再利用)工事

口径	単位	税抜単価	税込単価
15A	円/m	1,990	2,189
20A	円/m	2,220	2,442
25A	円/m	2,720	2,992
40A	円/m	3,640	4,004
50A	円/m	4,550	5,005

3. ガス管撤去工事

口径	単位	税抜単価	税込単価
15A	円/m	890	979
20A	円/m	940	1,034
25A	円/m	1,060	1,166
40A	円/m	1,270	1,397
50A	円/m	1,480	1,628

※材料費及び労務費を含みます。

B. ガス栓工事

① 取付工事

種 類	規格	単位	税抜単価	税込単価
1口ガス栓	15A	ヶ	3,970	4,367
2口ガス栓	15A	ヶ	6,750	7,425
ネジガス栓	15A	ヶ	2,820	3,102
	20A	ヶ	3,500	3,850
	25A	ヶ	4,140	4,554
フレキネジガス栓	10A	ヶ	3,020	3,322
	15A	ヶ	3,160	3,476
	20A	ヶ	3,870	4,257
	25A	ヶ	4,140	4,554
1口埋込ガス栓	15A	ヶ	7,150	7,865
2口埋込ガス栓	15A	ヶ	9,020	9,922

メーターガス栓

種 類	規格	単位	税抜単価	税込単価
メーターガス栓	20A	ヶ	2,990	3,289
	25A	ヶ	3,530	3,883
	40A	ヶ	7,030	7,733
	50A	ヶ	9,830	10,813
UMガス栓	20A	ヶ	4,890	5,379
UMガス栓(ユニット)	20A	ヶ	5,120	5,632

※材料費及び取付工費を含みます。

② 取外工事

種 類	規格	単位	税抜単価	税込単価
ガス栓撤去	普通	ヶ	250	275
	ボックス	ヶ	710	781
ガス栓位置変更	普通	ヶ	1070	1,177
	ボックス	ヶ	3,430	3,773

C ガスメーター工事

① 設置・撤去工事

項目	ガスメーターの能力	単位	税抜単価	税込単価	備考
A: 設置	6m ³ /h以下	台	1,830	2,013	位置変更はA+Bとする。
	10m ³ /h	台	2,390	2,629	
	16m ³ /h	台	2,740	3,014	
	25m ³ /h	台	6,650	7,315	
	40m ³ /h	台	9,150	10,065	
	60m ³ /h以上	台	14,290	15,719	
B: 撤去	6m ³ /h以下	台	430	473	
	10m ³ /h	台	520	572	
	16m ³ /h	台	630	693	
	25m ³ /h	台	1,500	1,650	
	40m ³ /h	台	2,250	2,475	
	60m ³ /h以上	台	3,370	3,707	

② その他メーター関係

項目	ガスメーターの能力	単位	税抜単価	税込単価	備考
メーター支持	6m ³ /h以下	箇所	1,590	1,749	支持材料含む
	16m ³ /h以下	箇所	1,850	2,035	支持材料含む
メーター支持 (SUS)	6m ³ /h以下	箇所	1,910	2,101	支持材料含む
	16m ³ /h以下	箇所	2,340	2,574	支持材料含む

D. 特別工事費

① ハルブ・分岐ガス栓設置工事

項目	元管口径	単位	税抜単価	税込単価	備考
PEバルブ設置	30A	個所	22,260	24,486	
	50A	個所	29,600	32,560	
分岐ガス栓	20A	個所	3,000	3,300	露出取付
	25A	個所	3,510	3,861	
	40A	個所	7,270	7,997	
	50A	個所	10,440	11,484	

※材料費及び取付工費を含みます。

② 取出し工事

項目	元管口径	単位	税抜単価	税込単価	備考
露出切断 (鋼管)	25A以下	個所	4,470	4,917	継手は配管費 に含む
	40A以下	個所	5,320	5,852	
	50A	個所	5,870	6,457	
露出切断取出し (鋼管)	25A以下	個所	7,400	8,140	継手は配管費 に含む
	40A以下	個所	9,490	10,439	
	50A	個所	11,110	12,221	
埋設切断 (鋼管)	25A以下	個所	6,360	6,996	継手は配管費 に含む
	40A以下	個所	8,480	9,328	
	50A	個所	9,020	9,922	
埋設切断取出し (鋼管)	25A以下	個所	9,280	10,208	継手は配管費 に含む
	40A以下	個所	12,650	13,915	
	50A	個所	14,260	15,686	
埋設切断取出し (PEP)	50A以下	個所	4,500	4,950	
埋設切断 (PEP)	50A以下	個所	4,500	4,950	
フレキ管取出	露出分岐	個所	1,250	1,375	
	CD管分岐	個所	1,880	2,068	
K型分岐取出し	20A以下	個所	2,920	3,212	
	25A	個所	2,980	3,278	
マジックジョイント 分岐取出し	20A	個所	17,010	18,711	
	25A	個所	18,710	20,581	
	40A	個所	23,010	25,311	
	50A	個所	23,910	26,301	

※材料費及び労務費を含みます。

※CD管分岐は掘削費を含んでおりません。

③ 特殊継手取付

項目	規格	単位	税抜単価	税込単価	備考
エキスパンション 継手	25A*700	組	61,040	67,144	継手本体の 固定含む
	25A*1000	組	72,260	79,486	
	40A*700	組	75,420	82,962	
	40A*1000	組	91,520	100,672	
	50A*700	組	95,260	104,786	
	50A*1000	組	117,110	128,821	
ボールスライド ジョイント	32A*300	個	121,000	133,100	継手本体の 固定含む
	32A*400	個	137,300	151,030	
	32A*500	個	143,280	157,608	
	32A*600	個	150,650	165,715	
	32A*700	個	158,000	173,800	
	50A*300	個	154,120	169,532	
	50A*400	個	176,200	193,820	
	50A*500	個	184,250	202,675	
	50A*600	個	191,590	210,749	
	50A*700	個	199,870	219,857	

※材料費及び取付工費を含みます。

④ 器具接続・撤去

鉄管接続以外

項目	規格	単位	税抜単価	税込単価	備考
器具接続	強化ホース(定尺)	台	770	847	
	強化ホース(加工)	台	1,250	1,375	
	金属フレキホース	台	1,010	1,111	
	フレキネジガス栓	台	670	737	
器具取外	強化ホース(定尺)	台	230	253	
	強化ホース(加工)	台	370	407	
	金属フレキホース	台	310	341	
	フレキネジガス栓	台	200	220	

鉄管接続

項目	規格	単位	税抜単価	税込単価	備考
器具接続	20A	台	3,470	3,817	接続口径による
	25A	台	4,270	4,697	
	32A	台	5,240	5,764	
	50A	台	7,220	7,942	
器具取外	20A	台	1,050	1,155	接続口径による
	25A	台	1,280	1,408	
	32A	台	1,570	1,727	
	50A	台	2,170	2,387	

⑤ ピット工事

項目	規格	単位	税抜単価	税込単価	備考
26型ピット取付	22cm丸型	個	7,040	7,744	バルブ設置に 伴うものに限る

※材料費及び取付工費を含みます。

E. 付帯工事費

① コンクリートハツリ・穴明け

項目	規格	単位	税抜単価	税込単価	備考
コンクリートハツリ	50mm×50mm	m	2,780	3,058	溝ハツリ
	75mm×75mm	m	4,340	4,774	
	100mm×100mm	m	5,550	6,105	
ハツリ補修	50mm×50mm	m	930	1,023	補修材を含む
	75mm×75mm	m	1,450	1,595	
	100mm×100mm	m	1,850	2,035	
コンクリート穴明け	150mm未満	個所	2,500	2,750	鉄筋・無筋コンクリート、 コンクリートブロック、サ イディングに適用する
	200mm未満	個所	3,050	3,355	
	300mm未満	個所	6,530	7,183	
穴明け補修	150mm未満	個所	830	913	補修材含む
	200mm未満	個所	1,020	1,122	
	300mm未満	個所	2,180	2,398	

② 塗装工事

項目	規格	単位	税抜単価	税込単価	備考
塗装2回塗	25A	m	720	792	材料含む
	40A	m	830	913	
	50A	m	910	1,001	

※ シルバーコート塗装・指定色塗装を含みます。

③ コンクリート壊し・復旧

項目	規格	単位	税抜単価	税込単価	備考
コンクリート壊し (無筋)	厚50mm以下	m ²	2,790	3,069	廃棄含む
	厚100mm以下	m ²	5,570	6,127	
	厚150mm以下	m ²	8,360	9,196	
	厚200mm以下	m ²	11,140	12,254	
コンクリート壊し (鉄筋)	厚50mm以下	m ²	4,380	4,818	廃棄含む
	厚100mm以下	m ²	8,750	9,625	
	厚150mm以下	m ²	13,120	14,432	
	厚200mm以下	m ²	17,500	19,250	
コンクリート復旧	厚50mm以下	m ²	2,880	3,168	材料含む
	厚100mm以下	m ²	5,750	6,325	
	厚150mm以下	m ²	8,640	9,504	
	厚200mm以下	m ²	11,520	12,672	

④ カッター切り

項目	規格	単位	税抜単価	税込単価	備考
ASカッター切り	厚100mm以下	m	440	484	
	厚150mm以下	m	710	781	
	厚200mm以下	m	1,130	1,243	
COカッター切り	厚100mm以下	m	710	781	
	厚150mm以下	m	1,130	1,243	
	厚200mm以下	m	1,810	1,991	

⑤ ダイヤモンド穴明(コア抜き)

	口径	単位	50A		80A	
			税抜単価	税込単価	税抜単価	税込単価
壁厚さ	150mm以下	個所	5,550	6,105	6,480	7,128
	200mm以下	個所	7,400	8,140	8,800	9,680
	250mm以下	個所	9,260	10,186	10,880	11,968
	300mm以下	個所	11,110	12,221	13,190	14,509
	400mm以下	個所	14,810	16,291	17,590	19,349
	500mm以下	個所	18,510	20,361	22,220	24,442

	口径	単位	100A		150A	
			税抜単価	税込単価	税抜単価	税込単価
壁厚さ	150mm以下	個所	7,400	8,140	10,410	11,451
	200mm以下	個所	9,720	10,692	13,890	15,279
	250mm以下	個所	12,270	13,497	17,360	19,096
	300mm以下	個所	14,580	16,038	20,830	22,913
	400mm以下	個所	19,440	21,384	27,770	30,547
	500mm以下	個所	24,530	26,983	34,940	38,434

※穴明部の補修は、コンクリート穴明補修単価を使用します。

⑥ アンクル架台取付

項目	規格	単位	税抜単価	税込単価	備考
L型アンクル	25A以下	個所	2,180	2,398	材料含む
	40A	個所	2,180	2,398	
	50A	個所	2,240	2,464	
L型アンクル (SUS)	25A以下	個所	6,040	6,644	材料含む
	40A	個所	6,040	6,644	
	50A	個所	6,800	7,480	

⑦ 吊り・支持金具工事費

項目	規格	単位	税抜単価	税込単価	備考
吊り・支持金具	25A以下	個所	230	253	材料含む
	40A	個所	230	253	
	50A	個所	240	264	
吊り・支持金具 (SUS)	25A以下	個所	1,060	1,166	材料含む
	40A	個所	1,130	1,243	
	50A	個所	1,170	1,287	

⑧ 特別掘削費

項目	規格	単位	税抜単価	税込単価	備考
特別掘削費 (壺堀)	高さ0.5m未満	個所	3,760	4,136	
	0.5～0.8m	個所	10,950	12,045	
	0.8～1.0m	個所	17,330	19,063	
	1.0～1.5m	個所	30,010	33,011	
	1.5～2.0m	個所	40,010	44,011	

※敷地内において、敷地GLより0.3mを超える深さまで壺堀り掘削する場合に適用します。

項目	規格	単位	税抜単価	税込単価	備考
特別掘削費 (布設)	25A	m	2,050	2,255	
	30A	m	2,050	2,255	
	50A	m	2,050	2,255	

※駐車場部等荷重のかかる範囲において土被り0.6mで布設する場合に適用します。

⑨ 石綿除去作業

項目	規格	単位	税抜単価	税込単価	備考
石綿除去作業	—	現場	12,000	13,200	

※以下を全て満たす工事に適用します。

・壁、床等の穿孔工事 ・木質系建物 ・レベル3に該当する石綿除去

F. 割増工事費

① 全体割増工事

全体割増工事費(F1)の積算は、次によります

$$F1 = (\text{配管工事費} + \text{ガス栓工事費} + \text{特別工事費} + \text{付帯工事費}) \times \text{割増率}$$

配管工事の割増率は、次の通りとします。

項目	適用	割増率
夜間	17:00～21:30	30%
	21:00～6:00	100%
	6:00～7:00	30%
休日		50%
小運搬		20%

a. 夜間割増

お客様の申込により、午後5時～午前7時までの間に工事する場合に適用します。

b. 休日割増

お客様の申込により、休日に工事を行う場合に適用します。
この場合の休日は、日曜日及び国民の祝日に関する法律に規定する休日ならびに当社で定めた1月2日、1月3日、5月1日、12月31日をいいます。

c. 小運搬費

以下の場合に適用します。

- ① 工事現場の状況により、工作車の駐車位置から、ガス工事を行う家屋までの距離が30mを超える場所の工事
- ② 3階高以上での新築工事における3階以上の部分に係る配管

② 配管割増工事

- a. 床下・天井裏のいんぺいされた部分の工事で、建物の構造上十分な作業空間が得られない場合の割増は次によります。(既設の建物であって、新築等の工事工程で発生する場合には、適用しません。また、フレキ管を使用する部分についても適用しません。)

- b. 配管割増工事費の積算は次によります。

$$F2 = \text{配管工事費} \times \text{割増率}$$

	鋼管	フレキ管
床下・天井裏割増率	100%	50%

G. 諸経費

諸経費として、次の算式で算出した値を加算します。

$$H = (A + B + C + D + E + F) \times 0.1$$

単価表4

内管工事見積単価表

2023年12月1日

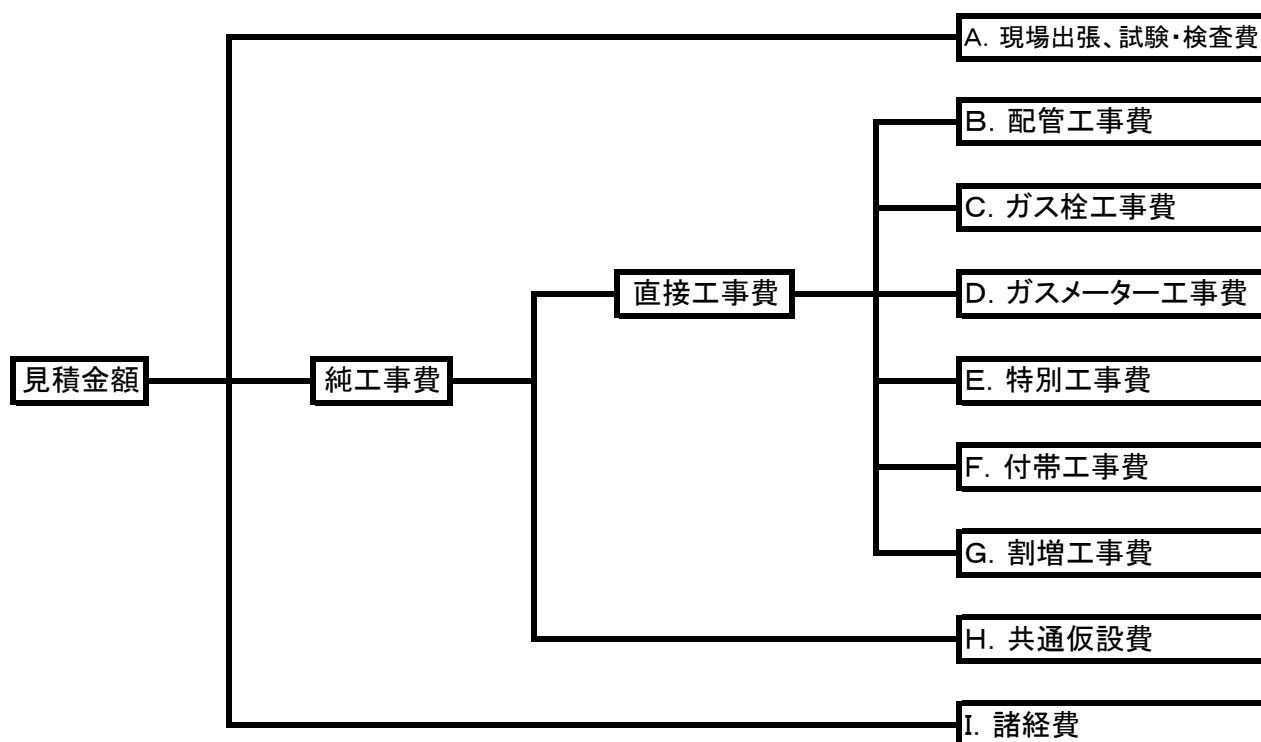
東部ガス株式会社

1. 適用範囲

本単価表は、木質系建物および鉄筋・鉄骨系建物の内管工事のうち、単価表1～3の適用範囲外の工事で口径が50mm以下のものに適用します。
(ただし、ガス栓、継手類及び接続具のみによって行われる工事を除きます。)

2. 見積項目の構成

見積の構成は、次によります。



※ 見積金額には、法定福利費が含まれています。

3. 見積金額の算出

見積金額の算出は、各項目の合算とします。

$$\text{見積金額} = A + B + C + D + E + F + G + H + I$$

※ 工事費の算定にあたっては、税抜単価を用います。

4. 適用除外

本単価表に定めのない事項については、別途個別見積とします。

A. 基本工事費

①基本工事費

項目	単位	税抜単価	税込単価	備考
現場出張、試験・検査費	式	13,830	15,213	

※現場出張、試験・検査費とは、工事に係る移動、施工前の準備・確認作業および施工後の気密・点火試験等の費用をいいます。

B. 配管工事

B-1 木質系配管工事

1. 新設・増設工事

① 白ガス管

口径	単位	税抜単価	税込単価
15A	円/m	3,450	3,795
20A	円/m	4,040	4,444
25A	円/m	4,820	5,302
40A	円/m	6,880	7,568
50A	円/m	8,880	9,768

② PLV(塩化ビニル被覆鋼管)

口径	単位	税抜単価	税込単価
15A	円/m	4,140	4,554
20A	円/m	5,040	5,544
25A	円/m	6,280	6,908
40A	円/m	7,830	8,613
50A	円/m	9,870	10,857

③ PEP(都市ガス用ポリエチレン管)

口径	単位	税抜単価	税込単価
25A	円/m	4,500	4,950
30A	円/m	5,960	6,556
50A	円/m	8,210	9,031

④ フレキ配管

口径	単位	税抜単価	税込単価
8A	円/m	1,410	1,551
10A	円/m	1,700	1,870
15A	円/m	1,900	2,090
20A	円/m	2,120	2,332
25A	円/m	3,050	3,355

⑤ CD管付・ケース付フレキ配管

口径	単位	税抜単価	税込単価
8A	円/m	2,420	2,662
10A	円/m	2,710	2,981
15A	円/m	3,030	3,333
20A	円/m	3,510	3,861
25A	円/m	4,520	4,972

2. ガス管位置変更(再利用)工事

口径	単位	税抜単価	税込単価
15A	円/m	2,190	2,409
20A	円/m	2,440	2,684
25A	円/m	2,990	3,289
40A	円/m	4,000	4,400
50A	円/m	5,010	5,511

3. ガス管撤去工事

口径	単位	税抜単価	税込単価
15A	円/m	940	1,034
20A	円/m	990	1,089
25A	円/m	1,120	1,232
40A	円/m	1,350	1,485
50A	円/m	1,590	1,749

※材料費及び労務費を含みます。

B-2 鉄筋コンクリート系配管工事

1. 新設・増設工事

① 白ガス管

口径	単位	税抜単価	税込単価
15A	円/m	4,230	4,653
20A	円/m	4,900	5,390
25A	円/m	5,890	6,479
40A	円/m	8,300	9,130
50A	円/m	10,660	11,726

② PLV(塩化ビニル被覆鋼管)

口径	単位	税抜単価	税込単価
15A	円/m	4,920	5,412
20A	円/m	5,900	6,490
25A	円/m	7,350	8,085
40A	円/m	9,250	10,175
50A	円/m	11,650	12,815

③ PEP(都市ガス用ポリエチレン管)

口径	単位	税抜単価	税込単価
25A	円/m	4,500	4,950
30A	円/m	5,960	6,556
50A	円/m	8,210	9,031

④ フレキ配管

口径	単位	税抜単価	税込単価
8A	円/m	1,620	1,782
10A	円/m	1,910	2,101
15A	円/m	2,180	2,398
20A	円/m	2,470	2,717
25A	円/m	3,470	3,817

⑤ CD管付フレキ配管

口径	単位	税抜単価	税込単価
8A	円/m	2,880	3,110
10A	円/m	3,170	3,423
15A	円/m	3,610	3,898
20A	円/m	4,220	4,557
25A	円/m	5,300	5,724

2. ガス管位置変更(再利用)工事

口径	単位	税抜単価	税込単価
15A	円/m	3,200	3,520
20A	円/m	3,560	3,916
25A	円/m	4,380	4,818
40A	円/m	5,840	6,424
50A	円/m	7,330	8,063

3. ガス管撤去工事

口径	単位	税抜単価	税込単価
15A	円/m	1,170	1,287
20A	円/m	1,260	1,386
25A	円/m	1,440	1,584
40A	円/m	1,770	1,947
50A	円/m	2,120	2,332

※材料費及び労務費を含みます。

C. ガス栓工事

① 取付工事

種 類	規格	単位	税抜単価	税込単価
1口ガス栓	15A	ヶ	4,530	4,983
2口ガス栓	15A	ヶ	7,730	8,503
ネジガス栓	15A	ヶ	3,210	3,531
	20A	ヶ	3,990	4,389
	25A	ヶ	4,720	5,192
フレキネジガス栓	10A	ヶ	3,430	3,773
	15A	ヶ	3,590	3,949
	20A	ヶ	4,410	4,851
	25A	ヶ	4,720	5,192
1口埋込ガス栓	15A	ヶ	8,110	8,921
2口埋込ガス栓	15A	ヶ	10,260	11,286
検圧ガス栓	15A	ヶ	1,350	1,485

※ 検圧ガス栓単価は、木質系工事には見込みません

メーターガス栓

種 類	規格	単位	税抜単価	税込単価
メーターガス栓	20A	ヶ	3,380	3,718
	25A	ヶ	4,010	4,411
	40A	ヶ	8,020	8,822
	50A	ヶ	11,220	12,342
UMガス栓	20A	ヶ	5,570	6,127
UMガス栓(ユニット)	20A	ヶ	5,830	6,413

※材料費及び取付工費を含みます。

② 取外工事

種 類	規格	単位	税抜単価	税込単価
ガス栓撤去	普通	ヶ	280	308
	ボックス	ヶ	780	858
ガス栓位置変更	普通	ヶ	1180	1,298
	ボックス	ヶ	3,770	4,147

D ガスメーター工事

① 設置・撤去工事

項目	ガスメーターの能力	単位	税抜単価	税込単価	備考
A:設置	6m ³ /h以下	台	2,040	2,244	位置変更はA+Bとする。
	10m ³ /h	台	2,660	2,926	
	16m ³ /h	台	3,050	3,355	
	25m ³ /h	台	7,400	8,140	
	40m ³ /h	台	10,150	11,165	
	60m ³ /h以上	台	15,870	17,457	
B:撤去	6m ³ /h以下	台	470	517	
	10m ³ /h	台	570	627	
	16m ³ /h	台	690	759	
	25m ³ /h	台	1,650	1,815	
	40m ³ /h	台	2,480	2,728	
	60m ³ /h以上	台	3,710	4,081	

② その他メーター関係

項目	ガスメーターの能力	単位	税抜単価	税込単価	備考
メーター支持	6m ³ /h以下	箇所	1,750	1,925	支持材料含む
	16m ³ /h以下	箇所	2,040	2,244	支持材料含む
メーター支持 (SUS)	6m ³ /h以下	箇所	2,100	2,310	支持材料含む
	16m ³ /h以下	箇所	2,570	2,827	支持材料含む

E. 特別工事費

① バルブ・分岐ガス栓設置工事

項目	元管口径	単位	税抜単価	税込単価	備考
PEバルブ設置	30A	個所	25,500	28,050	
	50A	個所	33,940	37,334	
分岐ガス栓	20A	個所	3,400	3,740	露出取付
	25A	個所	3,980	4,378	
	40A	個所	8,290	9,119	
	50A	個所	11,930	13,123	

※材料費及び取付工費を含みます。

② ガス自動遮断弁設置工事

項目	元管口径	単位	税抜単価	税込単価	備考
ガス自動遮断弁	25A	個所	2,290	2,519	
	32A	個所	2,790	3,069	
	40A	個所	3,310	3,641	
	50A	個所	4,080	4,488	

※材料費を含んでおりません。

③ 取出し工事

項目	元管口径	単位	税抜単価	税込単価	備考
露出切断 (鋼管)	25A以下	個所	4,920	5,412	
	40A以下	個所	5,850	6,435	
	50A	個所	6,460	7,106	
露出切断取出し (鋼管)	25A以下	個所	8,140	8,954	
	40A以下	個所	10,440	11,484	
	50A	個所	12,220	13,442	
埋設切断 (鋼管)	25A以下	個所	7,000	7,700	
	40A以下	個所	9,330	10,263	
	50A	個所	9,920	10,912	
埋設切断取出し (鋼管)	25A以下	個所	10,210	11,231	
	40A以下	個所	13,920	15,312	
	50A	個所	15,690	17,259	
埋設切断取出し (PEP)	50A以下	個所	4,950	5,445	
埋設切断 (PEP)	50A以下	個所	4,950	5,445	
フレキ管取出	露出分岐	個所	1,380	1,518	
	CD管分岐	個所	2,070	2,277	
K型分岐取出し	20A以下	個所	3,280	3,608	
	25A	個所	3,350	3,685	
マジックジョイント 分岐取出し	20A	個所	19,380	21,318	
	25A	個所	21,330	23,463	
	40A	個所	26,280	28,908	
	50A	個所	27,310	30,041	

※材料費及び労務費を含みます。

※CD管分岐は掘削費を含んでおりません。

④ 特殊継手取付

項目	規格	単位	税抜単価	税込単価	備考
エキスパンション 継手	25A*700	組	69,960	76,956	継手本体の 固定含む
	25A*1000	組	82,860	91,146	
	40A*700	組	86,430	95,073	
	40A*1000	組	104,940	115,434	
	50A*700	組	109,180	120,098	
	50A*1000	組	134,310	147,741	
ボールスライド ジョイント	32A*300	個	138,610	152,471	継手本体の 固定含む
	32A*400	個	157,360	173,096	
	32A*500	個	164,240	180,664	
	32A*600	個	172,710	189,981	
	32A*700	個	181,160	199,276	
	50A*300	個	176,550	194,205	
	50A*400	個	201,930	222,123	
	50A*500	個	211,200	232,320	
	50A*600	個	219,630	241,593	
	50A*700	個	229,160	252,076	

※材料費及び取付工費を含みます。

⑤ 器具接続・撤去

鉄管接続以外

項目	規格	単位	税抜単価	税込単価	備考
器具接続	強化ホース(定尺)	台	850	935	
	強化ホース(加工)	台	1,380	1,518	
	金属フレキホース	台	1,110	1,221	
	フレキネジガス栓	台	740	814	
器具取外	強化ホース(定尺)	台	250	275	
	強化ホース(加工)	台	410	451	
	金属フレキホース	台	340	374	
	フレキネジガス栓	台	220	242	

鉄管接続

項目	規格	単位	税抜単価	税込単価	備考
器具接続	20A	台	3,820	4,202	接続口径による
	25A	台	4,700	5,170	
	32A	台	5,760	6,336	
	50A	台	7,940	8,734	
器具取外	20A	台	1,160	1,276	接続口径による
	25A	台	1,410	1,551	
	32A	台	1,730	1,903	
	50A	台	2,390	2,629	

⑥ ピット工事

項目	規格	単位	税抜単価	税込単価	備考
26型ピット取付	22cm丸型	個	8,090	8,899	バルブ設置に 伴うものに限る

※材料費及び取付工費を含みます。

F. 付帯工事費

① コンクリートハツリ・穴明け

項目	規格	単位	税抜単価	税込単価	備考
コンクリートハツリ	50mm×50mm	m	3,060	3,366	溝ハツリ
	75mm×75mm	m	4,770	5,247	
	100mm×100mm	m	6,110	6,721	
ハツリ補修	50mm×50mm	m	1,020	1,122	補修材を含む
	75mm×75mm	m	1,600	1,760	
	100mm×100mm	m	2,040	2,244	
コンクリート穴明け	150mm未満	個所	2,750	3,025	鉄筋・無筋コンクリート、 コンクリートブロック、サ イディングに適用する
	200mm未満	個所	3,360	3,696	
	300mm未満	個所	7,180	7,898	
穴明け補修	150mm未満	個所	910	1,001	補修材含む
	200mm未満	個所	1,120	1,232	
	300mm未満	個所	2,400	2,640	

② スリーブ工事

布基礎・壁・床部

項目	規格	単位	税抜単価	税込単価	備考
スリーブ設置	50A	個所	3,470	3,817	厚さ200mm以内の箇所に適用
	80A	個所	4,160	4,576	
	100A	個所	4,990	5,489	
	125A	個所	6,050	6,655	
	150A	個所	7,250	7,975	
	175A	個所	8,730	9,603	
	200A	個所	10,460	11,506	
	250A	個所	12,560	13,816	
スリーブ抜き補修	50A	個所	1,160	1,276	厚さ200mm以内の箇所に適用
	80A	個所	1,390	1,529	
	100A	個所	1,660	1,826	
	125A	個所	1,990	2,189	
	150A	個所	2,400	2,640	
	175A	個所	2,870	3,157	
	200A	個所	3,450	3,795	
	250A	個所	4,140	4,554	

梁部

項目	規格	単位	税抜単価	税込単価	備考
スリーブ設置	50A	個所	5,190	5,709	厚さ200mmを超える箇所 に適用
	80A	個所	6,240	6,864	
	100A	個所	7,480	8,228	
	125A	個所	9,040	9,944	
	150A	個所	10,840	11,924	
	175A	個所	13,050	14,355	
	200A	個所	15,620	17,182	
	250A	個所	18,740	20,614	
スリーブ抜き補修	50A	個所	1,730	1,903	厚さ200mmを超える箇所 に適用
	80A	個所	2,080	2,288	
	100A	個所	2,500	2,750	
	125A	個所	2,990	3,289	
	150A	個所	3,590	3,949	
	175A	個所	4,310	4,741	
	200A	個所	5,170	5,687	
	250A	個所	6,200	6,820	

梁・補強筋部

項目	規格	単位	税抜単価	税込単価	備考
スリーブ設置	50A	個所	6,920	7,612	補強筋を入れる箇所 に適用
	80A	個所	8,310	9,141	
	100A	個所	9,970	10,967	
	125A	個所	12,020	13,222	
	150A	個所	14,420	15,862	
	175A	個所	17,350	19,085	
	200A	個所	20,790	22,869	
	250A	個所	24,950	27,445	
スリーブ抜き補修	50A	個所	1,730	1,903	補強筋を入れる箇所 に適用
	80A	個所	2,080	2,288	
	100A	個所	2,500	2,750	
	125A	個所	2,990	3,289	
	150A	個所	3,590	3,949	
	175A	個所	4,310	4,741	
	200A	個所	5,170	5,687	
	250A	個所	6,200	6,820	

③ 塗装工事

項目	規格	単位	税抜単価	税込単価	備考
塗装2回塗	25A	m	790	869	材料含む
	40A	m	910	1,001	
	50A	m	1,000	1,100	

※ シルバーコート塗装・指定色塗装を含みます。

④ コンクリート壊し・復旧

項目	規格	単位	税抜単価	税込単価	備考
コンクリート壊し (無筋)	厚50mm以下	m ²	3,070	3,377	廃棄含む
	厚100mm以下	m ²	6,130	6,743	
	厚150mm以下	m ²	9,200	10,120	
	厚200mm以下	m ²	12,250	13,475	
コンクリート壊し (鉄筋)	厚50mm以下	m ²	4,820	5,302	廃棄含む
	厚100mm以下	m ²	9,630	10,593	
	厚150mm以下	m ²	14,430	15,873	
	厚200mm以下	m ²	19,250	21,175	
コンクリート復旧	厚50mm以下	m ²	3,170	3,487	材料含む
	厚100mm以下	m ²	6,330	6,963	
	厚150mm以下	m ²	9,500	10,450	
	厚200mm以下	m ²	12,670	13,937	

⑤ カッター切り

項目	規格	単位	税抜単価	税込単価	備考
ASカッター切り	厚100mm以下	m	480	528	
	厚150mm以下	m	780	858	
	厚200mm以下	m	1,240	1,364	
COカッター切り	厚100mm以下	m	780	858	
	厚150mm以下	m	1,240	1,364	
	厚200mm以下	m	1,990	2,189	

⑥ ダイヤモンド穴明(コア抜き)

	口径	単位	50A		80A	
			税抜単価	税込単価	税抜単価	税込単価
壁厚さ	150mm以下	個所	6,110	6,721	7,130	7,843
	200mm以下	個所	8,140	8,954	9,680	10,648
	250mm以下	個所	10,190	11,209	11,970	13,167
	300mm以下	個所	12,220	13,442	14,510	15,961
	400mm以下	個所	16,290	17,919	19,350	21,285
	500mm以下	個所	20,360	22,396	24,440	26,884

	口径	単位	100A		150A	
			税抜単価	税込単価	税抜単価	税込単価
壁厚さ	150mm以下	個所	8,140	8,954	11,450	12,595
	200mm以下	個所	10,690	11,759	15,280	16,808
	250mm以下	個所	13,500	14,850	19,100	21,010
	300mm以下	個所	16,040	17,644	22,910	25,201
	400mm以下	個所	21,380	23,518	30,550	33,605
	500mm以下	個所	26,980	29,678	38,430	42,273

※ 穴明部の補修は、コンクリート穴明補修単価を使用します。

⑦ アングル架台取付

項目	規格	単位	税抜単価	税込単価	備考
L型アングル	25A以下	個所	2,400	2,640	材料含む
	40A	個所	2,400	2,640	
	50A	個所	2,460	2,706	
L型アングル (SUS)	25A以下	個所	6,640	7,304	材料含む
	40A	個所	6,640	7,304	
	50A	個所	7,480	8,228	

⑧ 吊り・支持金具工事費

項目	規格	単位	税抜単価	税込単価	備考
吊り・支持金具	25A以下	個所	250	275	材料含む
	40A	個所	250	275	
	50A	個所	260	286	
吊り・支持金具 (SUS)	25A以下	個所	1,170	1,287	材料含む
	40A	個所	1,240	1,364	
	50A	個所	1,290	1,419	

⑨ 特別掘削費

項目	規格	単位	税抜単価	税込単価	備考
特別掘削費 (壺堀)	高さ0.5m未満	個所	4,140	4,554	
	0.5～0.8m	個所	12,050	13,255	
	0.8～1.0m	個所	19,060	20,966	
	1.0～1.5m	個所	33,010	36,311	
	1.5～2.0m	個所	44,010	48,411	

※敷地内において、敷地GLより0.3mを超える深さまで壺堀り掘削する場合に適用します。

項目	規格	単位	税抜単価	税込単価	備考
特別掘削費 (布設)	25A	m	2,260	2,486	
	30A	m	2,260	2,486	
	50A	m	2,260	2,486	

※駐車場部等荷重のかかる範囲において土被り0.6mで布設する場合に適用します。

⑩ 石綿除去作業

項目	規格	単位	税抜単価	税込単価	備考
石綿除去作業	—	現場	12,000	13,200	

※以下を全て満たす工事に適用します。

・壁、床等の穿孔工事 ・木質系建物 ・レベル3に該当する石綿除去

G. 割増工事費

① 全体割増工事

全体割増工事費(F1)の積算は、次によります

$$F1 = (\text{配管工事費} + \text{ガス栓工事費} + \text{特別工事費} + \text{付帯工事費}) \times \text{割増率}$$

配管工事の割増率は、次の通りとします。

項目	適用	割増率
夜間	17:00～21:30	30%
	21:00～6:00	100%
	6:00～7:00	30%
休日		50%
小運搬		20%

a. 夜間割増

お客さまの申込により、午後5時～午前7時までの間に工事する場合に適用します。

b. 休日割増

お客さまの申込により、休日に工事を行う場合に適用します。
この場合の休日は、日曜日及び国民の祝日に関する法律に規定する休日ならびに当社で定めた1月2日、1月3日、5月1日、12月31日をいいます。

c. 小運搬費

以下の場合に適用します。

- ① 工事現場の状況により、工作車の駐車位置から、ガス工事を行う家屋までの距離が30mを超える場所の工事
- ② 3階高以上での新築工事における3階以上の部分に係る配管

② 配管割増工事

a. 床下・天井裏のいんぺいされた部分の工事で、建物の構造上十分な作業空間が得られない場合の割増は次によります。(新築等の工事工程で発生するピット内配管等にも適用します。)

b. 配管割増工事費の積算は次によります。

$$F2 = \text{配管工事費} \times \text{割増率}$$

	鋼管	フレキ管
床下・天井裏割増率	100%	50%

H. 共通仮設費（鉄筋コンクリート系配管工事に限る。）

共通仮設費として、次の算式で算出した値を加算します。

$$H = (B + C + D + E + F + G) \times 0.01$$

I. 諸経費

諸経費として、次の算式で算出した値を加算します。

$$I = (B + C + D + E + F + G + H) \times 0.1$$

単価表5

内管工事見積単価表

2023年12月1日

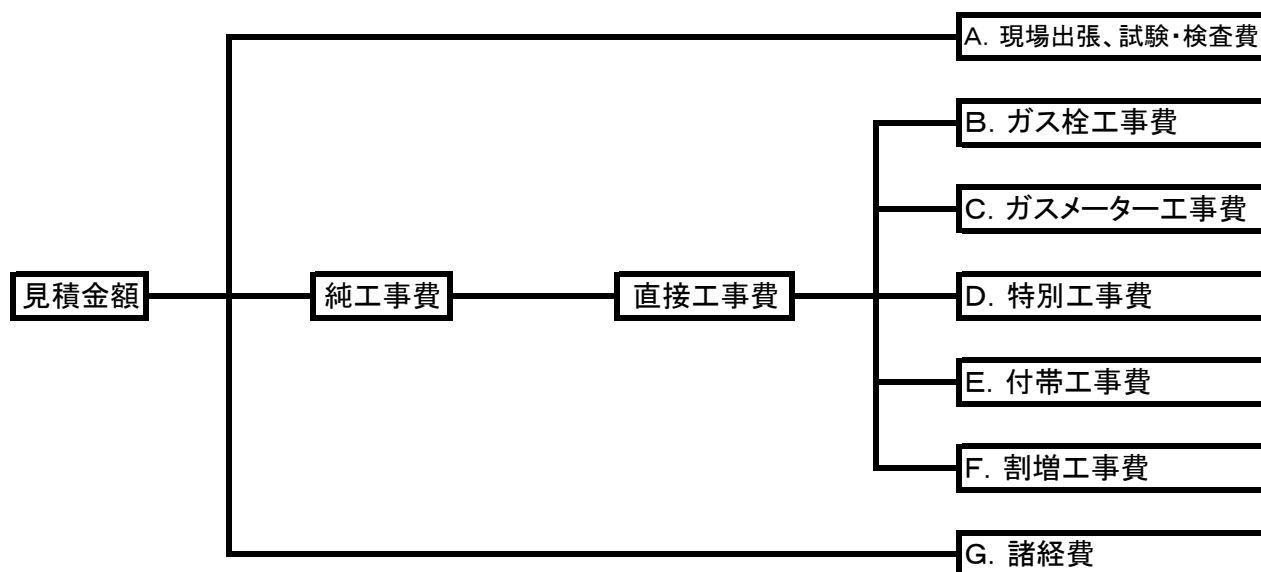
東部ガス株式会社

1. 適用範囲

本単価表は、口径が50mm以下の内管工事のうち
ガス栓、継手類及び接続具のみを使用して行われるものに適用します。

2. 見積項目の構成

見積の構成は、次によります。



※ 見積金額には、法定福利費が含まれています。

3. 見積金額の算出

見積金額の算出は、各項目の合算とします。

$$\text{見積金額} = A + B + C + D + E + F + G$$

※ 工事費の算定にあたっては、税抜単価を用います。

4. 適用除外

本単価表に定めのない事項については、別途個別見積とします。

A. 基本工事費

①基本工事費

項目	単位	税抜単価	税込単価	備考
現場出張、試験・検査費	式	7,180	7,898	

※現場出張、試験・検査費とは、工事に係る移動、施工前の準備・確認作業および施工後の気密・点火試験等の費用をいいます。

B. ガス栓工事

① 取付工事

種 類	規格	単位	税抜単価	税込単価
1口ガス栓	15A	ヶ	4,530	4,983
2口ガス栓	15A	ヶ	7,730	8,503
ネジガス栓	15A	ヶ	3,210	3,531
	20A	ヶ	3,990	4,389
	25A	ヶ	4,720	5,192
1口埋込ガス栓	15A	ヶ	8,110	8,921
2口埋込ガス栓	15A	ヶ	10,260	11,286
検圧ガス栓	15A	ヶ	1,350	1,485

※ 検圧ガス栓単価は、木質系工事には見込みません。

※ 材料費及び取付工費を含みます。

② 取外工事

種 類	規格	単位	税抜単価	税込単価
ガス栓撤去	普通	ヶ	280	308
	ボックス	ヶ	780	858
ガス栓位置変更	普通	ヶ	1180	1,298
	ボックス	ヶ	3,770	4,147

C. ガスメーター工事

① 設置・撤去工事

項目	ガスメーターの能力	単位	税抜単価	税込単価	備考
A:設置	6m ³ /h以下	台	2,040	2,244	位置変更はA+Bとする。
	10m ³ /h	台	2,660	2,926	
	16m ³ /h	台	3,050	3,355	
	25m ³ /h	台	7,400	8,140	
	40m ³ /h	台	10,150	11,165	
	60m ³ /h以上	台	15,870	17,457	
B:撤去	6m ³ /h以下	台	470	517	
	10m ³ /h	台	570	627	
	16m ³ /h	台	690	759	
	25m ³ /h	台	1,650	1,815	
	40m ³ /h	台	2,480	2,728	
	60m ³ /h以上	台	3,710	4,081	

② その他メーター関係

項目	ガスメーターの能力	単位	税抜単価	税込単価	備考
メーター支持	6m ³ /h以下	箇所	1,750	1,925	支持材料含む
	16m ³ /h以下	箇所	2,040	2,244	支持材料含む
メーター支持 (SUS)	6m ³ /h以下	箇所	2,100	2,310	支持材料含む
	16m ³ /h以下	箇所	2,570	2,827	支持材料含む

D. 特別工事費

① 器具接続・撤去

鉄管接続以外

項目	規格	単位	税抜単価	税込単価	備考
器具接続	強化ホース(定尺)	台	850	935	
	強化ホース(加工)	台	1,380	1,518	
	金属フレキホース	台	1,110	1,221	
	フレキネジガス栓	台	740	814	
器具取外	強化ホース(定尺)	台	250	275	
	強化ホース(加工)	台	410	451	
	金属フレキホース	台	340	374	
	フレキネジガス栓	台	220	242	

E. 付帯工事費

① 塗装工事

項目	規格	単位	税抜単価	税込単価	備考
塗装2回塗	25A	m	790	869	材料含む
	40A	m	910	1,001	
	50A	m	1,000	1,100	

※ シルバーコート塗装・指定色塗装を含みます。

② アンクル架台取付

項目	規格	単位	税抜単価	税込単価	備考
L型アンクル	25A以下	個所	2,400	2,640	材料含む
	40A	個所	2,400	2,640	
	50A	個所	2,460	2,706	
L型アンクル (SUS)	25A以下	個所	6,640	7,304	材料含む
	40A	個所	6,640	7,304	
	50A	個所	7,480	8,228	

③ 吊り・支持金具工事費

項目	規格	単位	税抜単価	税込単価	備考
吊り・支持金具	25A以下	個所	250	275	材料含む
	40A	個所	250	275	
	50A	個所	260	286	
吊り・支持金具 (SUS)	25A以下	個所	1,170	1,287	材料含む
	40A	個所	1,240	1,364	
	50A	個所	1,290	1,419	

④ 石綿除去作業

項目	規格	単位	税抜単価	税込単価	備考
石綿除去作業	—	現場	12,000	13,200	

※以下を全て満たす工事に適用します。

・壁、床等の穿孔工事 ・木質系建物 ・レベル3に該当する石綿除去

F. 割増工事費

① 全体割増工事

全体割増工事費(F1)の積算は、次によります

$$F1 = (\text{ガス栓工事費} + \text{特別工事費} + \text{付帯工事費}) \times \text{割増率}$$

割増率は、次の通りとします。

項目	適用	割増率
夜間	17:00～21:30	30%
	21:00～6:00	100%
	6:00～7:00	30%
休日		50%
小運搬		20%

a. 夜間割増

お客さまの申込により、午後5時～午前7時までの間に工事する場合に適用します。

b. 休日割増

お客さまの申込により、休日に工事を行う場合に適用します。
この場合の休日は、日曜日及び国民の祝日に関する法律に規定する休日ならびに当社で定めた1月2日、1月3日、5月1日、12月31日をいいます。

c. 小運搬費

工事現場の状況により、工作車の駐車位置から、ガス工事を行う家屋までの距離が30mを超える場所の工事に適用します。

G. 諸経費

諸経費として、次の算式で算出した値を加算します。

$$G = (B + C + D + E + F) \times 0.1$$