

単価表1

# 内管工事見積単価表

2023年12月1日

東部ガス株式会社

## 1. 適用範囲

本単価表は、一般建物に新たにガスメーターを設置する内管工事で口径が50mm以下のものに適用します。

ただし、以下に該当する工事は、「単価表2」「単価表3」「単価表4」「単価表5」を適用します。

〈「単価表2」を適用する工事〉

既築の木質系建物に、都市ガスへの燃料転換を伴い新たにガスメーターを設置する内管工事で口径が50mm以下のもの

〈「単価表3」を適用する工事〉

木質系建物に埋設されたメーター入側またはメーター出側の経年SGP管を改善する内管工事で口径が50mm以下のもの

〈「単価表4」を適用する工事〉

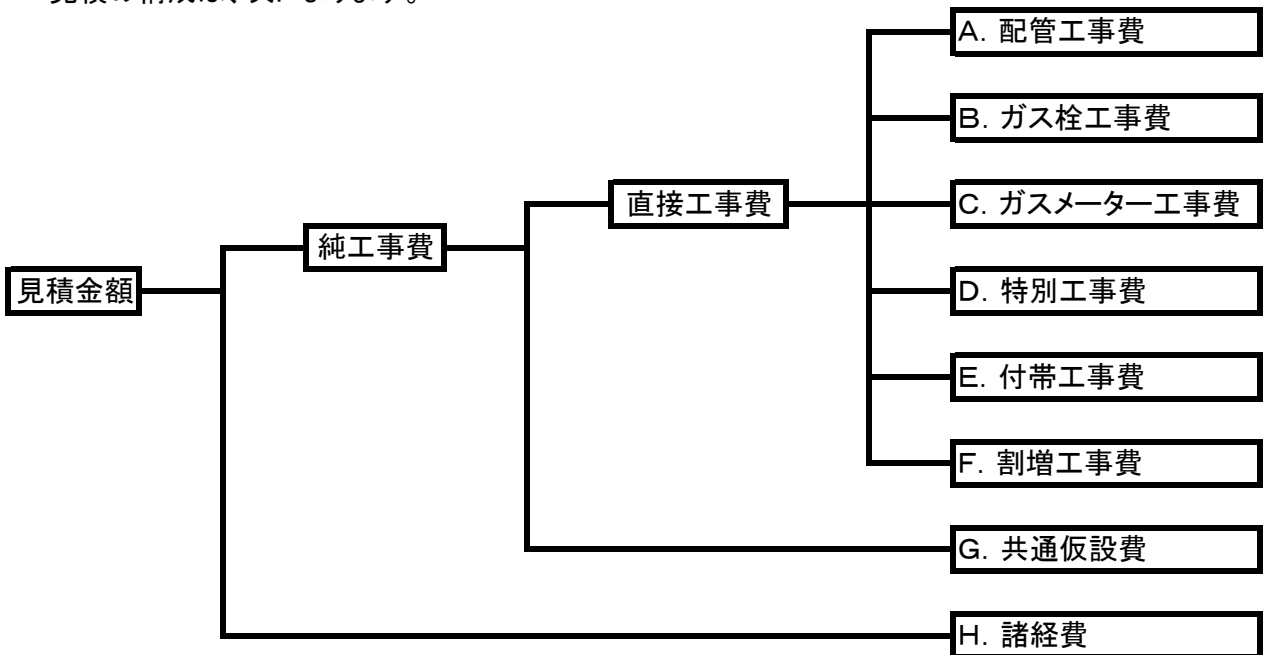
単価表1～3の適用範囲外の工事(ガス栓、継手類及び接続具のみによって行われる工事を除く。)

〈「単価表5」を適用する工事〉

単価表1～3の適用範囲外の工事で、ガス栓、継手類及び接続具のみによって行われる工事

## 2. 見積項目の構成

見積の構成は、次によります。



※ 見積金額には、法定福利費が含まれています。

## 3. 見積金額の算出

見積金額の算出は、各項目の合算とします。

$$\text{見積金額} = A + B + C + D + E + F + G + H$$

※ 工事費の算定にあたっては、税抜単価を用います。

## 4. 適用除外

本単価表に定めのない事項については、別途個別見積とします。

## A. 配管工事

### A-1 木質系配管工事

#### 1. 新設・増設工事

##### ① 白ガス管

口径	単位	税抜単価	税込単価
15A	円/m	3,540	3,894
20A	円/m	4,130	4,543
25A	円/m	4,950	5,445
40A	円/m	7,050	7,755
50A	円/m	9,100	10,010

##### ② PLV(塩化ビニル被覆鋼管)

口径	単位	税抜単価	税込単価
15A	円/m	4,230	4,653
20A	円/m	5,130	5,643
25A	円/m	6,410	7,051
40A	円/m	8,000	8,800
50A	円/m	10,090	11,099

##### ③ PEP(都市ガス用ポリエチレン管)

口径	単位	税抜単価	税込単価
25A	円/m	4,670	5,137
30A	円/m	6,210	6,831
50A	円/m	8,490	9,339

##### ④ フレキ配管

口径	単位	税抜単価	税込単価
8A	円/m	1,440	1,584
10A	円/m	1,730	1,903
15A	円/m	1,950	2,145
20A	円/m	2,180	2,398
25A	円/m	3,120	3,432

##### ⑤ CD管付・ケース付フレキ配管

口径	単位	税抜単価	税込単価
8A	円/m	2,490	2,739
10A	円/m	2,780	3,058
15A	円/m	3,120	3,432
20A	円/m	3,630	3,993
25A	円/m	4,640	5,104

## 2. ガス管位置変更(再利用)工事

口径	単位	税抜単価	税込単価
15A	円/m	2,300	2,530
20A	円/m	2,560	2,816
25A	円/m	3,160	3,476
40A	円/m	4,220	4,642
50A	円/m	5,280	5,808

## 3. ガス管撤去工事

口径	単位	税抜単価	税込単価
15A	円/m	960	1,056
20A	円/m	1,020	1,122
25A	円/m	1,160	1,276
40A	円/m	1,410	1,551
50A	円/m	1,640	1,804

※材料費及び労務費を含みます。

## A-2 鉄筋コンクリート系配管工事

### 1. 新設・増設工事

#### ① 白ガス管

口径	単位	税抜単価	税込単価
15A	円/m	4,360	4,796
20A	円/m	5,040	5,544
25A	円/m	6,060	6,666
40A	円/m	8,530	9,383
50A	円/m	10,960	12,056

#### ② PLV(塩化ビニル被覆鋼管)

口径	単位	税抜単価	税込単価
15A	円/m	5,050	5,555
20A	円/m	6,040	6,644
25A	円/m	7,520	8,272
40A	円/m	9,480	10,428
50A	円/m	11,950	13,145

#### ③ PEP(都市ガス用ポリエチレン管)

口径	単位	税抜単価	税込単価
25A	円/m	4,670	5,137
30A	円/m	6,210	6,831
50A	円/m	8,490	9,339

#### ④ フレキ配管

口径	単位	税抜単価	税込単価
8A	円/m	1,650	1,815
10A	円/m	1,940	2,134
15A	円/m	2,240	2,464
20A	円/m	2,540	2,794
25A	円/m	3,560	3,916

#### ⑤ CD管付フレキ配管

口径	単位	税抜単価	税込単価
8A	円/m	2,990	3,289
10A	円/m	3,280	3,608
15A	円/m	3,730	4,103
20A	円/m	4,380	4,818
25A	円/m	5,480	6,028

## 2. ガス管位置変更(再利用)工事

口径	単位	税抜単価	税込単価
15A	円/m	3,360	3,696
20A	円/m	3,740	4,114
25A	円/m	4,610	5,071
40A	円/m	6,150	6,765
50A	円/m	7,710	8,481

## 3. ガス管撤去工事

口径	単位	税抜単価	税込単価
15A	円/m	1,200	1,320
20A	円/m	1,290	1,419
25A	円/m	1,500	1,650
40A	円/m	1,850	2,035
50A	円/m	2,210	2,431

※材料費及び労務費を含みます。

## B. ガス栓工事

### ① 取付工事

種 類	規格	単位	税抜単価	税込単価
1口ガス栓	15A	ヶ	4,590	5,049
2口ガス栓	15A	ヶ	7,790	8,569
ネジガス栓	15A	ヶ	3,270	3,597
	20A	ヶ	4,050	4,455
	25A	ヶ	4,780	5,258
フレキネジガス栓	10A	ヶ	3,490	3,839
	15A	ヶ	3,650	4,015
	20A	ヶ	4,470	4,917
	25A	ヶ	4,780	5,258
1口埋込ガス栓	15A	ヶ	8,260	9,086
2口埋込ガス栓	15A	ヶ	10,410	11,451
検圧ガス栓	15A	ヶ	1,390	1,529

※検圧ガス栓単価は、木質系工事には見込みません

### メーターガス栓

種 類	規格	単位	税抜単価	税込単価
メーターガス栓	20A	ヶ	3,440	3,784
	25A	ヶ	4,060	4,466
	40A	ヶ	8,100	8,910
	50A	ヶ	11,320	12,452
UMガス栓	20A	ヶ	5,630	6,193
UMガス栓(ユニット)	20A	ヶ	5,890	6,479

※材料費及び取付工費を含みます。

### ② 取外工事

種 類	規格	単位	税抜単価	税込単価
ガス栓撤去	普通	ヶ	290	319
	ボックス	ヶ	830	913
ガス栓位置変更	普通	ヶ	1240	1,364
	ボックス	ヶ	3,580	3,938

## C ガスメーター工事

### ① 設置・撤去工事

項目	ガスメーターの能力	単位	税抜単価	税込単価	備考
A: 設置	6m <sup>3</sup> /h以下	台	2,130	2,343	位置変更はA+Bとする。
	10m <sup>3</sup> /h	台	2,780	3,058	
	16m <sup>3</sup> /h	台	3,190	3,509	
	25m <sup>3</sup> /h	台	7,730	8,503	
	40m <sup>3</sup> /h	台	10,650	11,715	
	60m <sup>3</sup> /h以上	台	16,620	18,282	
B: 撤去	6m <sup>3</sup> /h以下	台	510	561	
	10m <sup>3</sup> /h	台	610	671	
	16m <sup>3</sup> /h	台	730	803	
	25m <sup>3</sup> /h	台	1,750	1,925	
	40m <sup>3</sup> /h	台	2,620	2,882	
	60m <sup>3</sup> /h以上	台	3,940	4,334	

### ② その他メーター関係

項目	ガスメーターの能力	単位	税抜単価	税込単価	備考
メーター支持	6m <sup>3</sup> /h以下	箇所	1,890	2,079	支持材料含む
	16m <sup>3</sup> /h以下	箇所	2,170	2,387	支持材料含む
メーター支持 (SUS)	6m <sup>3</sup> /h以下	箇所	2,230	2,453	支持材料含む
	16m <sup>3</sup> /h以下	箇所	2,720	2,992	支持材料含む



## D. 特別工事費

### ① バルブ・分岐ガス栓設置工事

項目	元管口径	単位	税抜単価	税込単価	備考
PEバルブ設置	30A	個所	25,630	28,193	
	50A	個所	34,070	37,477	
分岐ガス栓	20A	個所	3,460	3,806	露出取付
	25A	個所	4,030	4,433	
	40A	個所	8,370	9,207	
	50A	個所	12,030	13,233	

※材料費及び取付工費を含みます。

### ② ガス自動遮断弁設置工事

項目	元管口径	単位	税抜単価	税込単価	備考
ガス自動遮断弁	25A	個所	2,430	2,673	
	32A	個所	2,970	3,267	
	40A	個所	3,510	3,861	
	50A	個所	4,320	4,752	

※材料費を含んでおりません。

### ③ 取出し工事

項目	元管口径	単位	税抜単価	税込単価	備考
露出切断 (鋼管)	25A以下	個所	5,210	5,731	
	40A以下	個所	6,220	6,842	
	50A	個所	6,840	7,524	
露出切断取出し (鋼管)	25A以下	個所	8,650	9,515	
	40A以下	個所	11,070	12,177	
	50A	個所	12,960	14,256	
埋設切断 (鋼管)	25A以下	個所	7,410	8,151	
	40A以下	個所	9,900	10,890	
	50A	個所	10,530	11,583	
埋設切断取出し (鋼管)	25A以下	個所	10,840	11,924	
	40A以下	個所	14,760	16,236	
	50A	個所	16,650	18,315	
埋設切断取出し (PEP)	50A以下	個所	5,250	5,775	
埋設切断 (PEP)	50A以下	個所	5,250	5,775	
フレキ管取出	露出分岐	個所	1,460	1,606	
	CD管分岐	個所	2,190	2,409	
K型分岐取出し	20A以下	個所	3,370	3,707	
	25A	個所	3,440	3,784	
マジックジョイント 分岐取出し	20A	個所	19,630	21,593	
	25A	個所	21,580	23,738	
	40A	個所	26,530	29,183	
	50A	個所	27,560	30,316	

※材料費及び労務費を含みます。

※CD管分岐は掘削費を含んでおりません。

④ 特殊継手取付

項目	規格	単位	税抜単価	税込単価	備考
エキスパンション 継手	25A*700	組	135,140	148,654	継手本体の 固定含む
	25A*1000	組	160,950	177,045	
	40A*700	組	166,650	183,315	
	40A*1000	組	203,670	224,037	
	50A*700	組	210,730	231,803	
	50A*1000	組	260,990	287,089	
ボールスライド ジョイント	32A*300	個	139,340	153,274	継手本体の 固定含む
	32A*400	個	158,090	173,899	
	32A*500	個	164,970	181,467	
	32A*600	個	173,440	190,784	
	32A*700	個	181,890	200,079	
	50A*300	個	177,470	195,217	
	50A*400	個	202,850	223,135	
	50A*500	個	212,120	233,332	
	50A*600	個	220,550	242,605	
	50A*700	個	230,080	253,088	

※材料費及び取付工費を含みます。

⑤ 器具接続・撤去

鉄管接続以外

項目	規格	単位	税抜単価	税込単価	備考
器具接続	強化ホース(定尺)	台	900	990	
	強化ホース(加工)	台	1,460	1,606	
	金属フレキホース	台	1,180	1,298	
	フレキネジガス栓	台	790	869	
器具取外	強化ホース(定尺)	台	280	308	
	強化ホース(加工)	台	440	484	
	金属フレキホース	台	350	385	
	フレキネジガス栓	台	240	264	

鉄管接続

項目	規格	単位	税抜単価	税込単価	備考
器具接続	20A	台	4,050	4,455	接続口径による
	25A	台	4,980	5,478	
	32A	台	6,120	6,732	
	50A	台	8,430	9,273	
器具取外	20A	台	1,210	1,331	接続口径による
	25A	台	1,500	1,650	
	32A	台	1,840	2,024	
	50A	台	2,530	2,783	

⑥ ピット工事

項目	規格	単位	税抜単価	税込単価	備考
26型ピット取付	22cm丸型	個	8,090	8,899	バルブ設置に 伴うものに限る

※材料費及び取付工費を含みます。

## E. 付帯工事費

### ① コンクリートハツリ・穴明け

項目	規格	単位	税抜単価	税込単価	備考
コンクリートハツリ	50mm×50mm	m	3,230	3,553	溝ハツリ
	75mm×75mm	m	5,060	5,566	
	100mm×100mm	m	6,490	7,139	
ハツリ補修	50mm×50mm	m	1,080	1,188	補修材を含む
	75mm×75mm	m	1,690	1,859	
	100mm×100mm	m	2,170	2,387	
コンクリート穴明け	150mm未満	箇所	2,920	3,212	鉄筋・無筋コンクリート、 コンクリートブロック、サ イディングに適用する
	200mm未満	箇所	3,560	3,916	
	300mm未満	箇所	7,610	8,371	
穴明け補修	150mm未満	箇所	970	1,067	補修材含む
	200mm未満	箇所	1,190	1,309	
	300mm未満	箇所	2,530	2,783	

### ② スリーブ工事

布基礎・壁・床部

項目	規格	単位	税抜単価	税込単価	備考
スリーブ設置	50A	箇所	3,670	4,037	厚さ200mm以内の箇所に適用
	80A	箇所	4,410	4,851	
	100A	箇所	5,290	5,819	
	125A	箇所	6,400	7,040	
	150A	箇所	7,680	8,448	
	175A	箇所	9,250	10,175	
	200A	箇所	11,080	12,188	
	250A	箇所	13,300	14,630	
スリーブ抜き補修	50A	箇所	1,220	1,342	厚さ200mm以内の箇所に適用
	80A	箇所	1,470	1,617	
	100A	箇所	1,760	1,936	
	125A	箇所	2,110	2,321	
	150A	箇所	2,530	2,783	
	175A	箇所	3,050	3,355	
	200A	箇所	3,650	4,015	
	250A	箇所	4,380	4,818	

梁部

項目	規格	単位	税抜単価	税込単価	備考
スリーブ設置	50A	箇所	5,510	6,061	厚さ200mmを超える箇所に適用
	80A	箇所	6,610	7,271	
	100A	箇所	7,930	8,723	
	125A	箇所	9,570	10,527	
	150A	箇所	11,480	12,628	
	175A	箇所	13,820	15,202	
	200A	箇所	16,560	18,216	
	250A	箇所	19,870	21,857	
スリーブ抜き補修	50A	箇所	1,830	2,013	厚さ200mmを超える箇所に適用
	80A	箇所	2,200	2,420	
	100A	箇所	2,640	2,904	
	125A	箇所	3,170	3,487	
	150A	箇所	3,810	4,191	
	175A	箇所	4,570	5,027	
	200A	箇所	5,480	6,028	
	250A	箇所	6,580	7,238	

梁・補強筋部

項目	規格	単位	税抜単価	税込単価	備考
スリーブ設置	50A	箇所	7,340	8,074	補強筋を入れる箇所に適用
	80A	箇所	8,810	9,691	
	100A	箇所	10,580	11,638	
	125A	箇所	12,750	14,025	
	150A	箇所	15,290	16,819	
	175A	箇所	18,380	20,218	
	200A	箇所	22,030	24,233	
	250A	箇所	26,440	29,084	
スリーブ抜き補修	50A	箇所	1,830	2,013	補強筋を入れる箇所に適用
	80A	箇所	2,200	2,420	
	100A	箇所	2,640	2,904	
	125A	箇所	3,170	3,487	
	150A	箇所	3,810	4,191	
	175A	箇所	4,570	5,027	
	200A	箇所	5,480	6,028	
	250A	箇所	6,580	7,238	

③ 塗装工事

項目	規格	単位	税抜単価	税込単価	備考
塗装2回塗	25A	m	850	935	材料含む
	40A	m	960	1,056	
	50A	m	1,060	1,166	

※ シルバーコート塗装・指定色塗装を含みます。

#### ④ コンクリート壊し・復旧

項目	規格	単位	税抜単価	税込単価	備考
コンクリート壊し (無筋)	厚50mm以下	m <sup>2</sup>	2,930	3,223	廃棄含む
	厚100mm以下	m <sup>2</sup>	5,860	6,446	
	厚150mm以下	m <sup>2</sup>	8,780	9,658	
	厚200mm以下	m <sup>2</sup>	11,700	12,870	
コンクリート壊し (鉄筋)	厚50mm以下	m <sup>2</sup>	5,070	5,577	廃棄含む
	厚100mm以下	m <sup>2</sup>	10,140	11,154	
	厚150mm以下	m <sup>2</sup>	15,210	16,731	
	厚200mm以下	m <sup>2</sup>	20,280	22,308	
コンクリート復旧	厚50mm以下	m <sup>2</sup>	3,280	3,608	材料含む
	厚100mm以下	m <sup>2</sup>	6,580	7,238	
	厚150mm以下	m <sup>2</sup>	9,860	10,846	
	厚200mm以下	m <sup>2</sup>	13,130	14,443	

#### ⑤ カッター切り

項目	規格	単位	税抜単価	税込単価	備考
ASカッター切り	厚100mm以下	m	480	528	
	厚150mm以下	m	770	847	
	厚200mm以下	m	1,240	1,364	
COカッター切り	厚100mm以下	m	770	847	
	厚150mm以下	m	1,240	1,364	
	厚200mm以下	m	1,990	2,189	

#### ⑥ ダイヤモンド穴明(コア抜き)

	口径	単位	50A		80A	
			税抜単価	税込単価	税抜単価	税込単価
壁厚さ	150mm以下	個所	6,490	7,139	7,560	8,316
	200mm以下	個所	8,650	9,515	10,260	11,286
	250mm以下	個所	10,800	11,880	12,690	13,959
	300mm以下	個所	12,960	14,256	15,390	16,929
	400mm以下	個所	17,280	19,008	20,530	22,583
	500mm以下	個所	21,600	23,760	25,930	28,523

	口径	単位	100A		150A	
			税抜単価	税込単価	税抜単価	税込単価
壁厚さ	150mm以下	個所	8,650	9,515	12,160	13,376
	200mm以下	個所	11,340	12,474	16,200	17,820
	250mm以下	個所	14,320	15,752	20,260	22,286
	300mm以下	個所	17,010	18,711	24,310	26,741
	400mm以下	個所	22,680	24,948	32,410	35,651
	500mm以下	個所	28,620	31,482	40,780	44,858

※穴明部の補修は、コンクリート穴明補修単価を使用します。

⑦ アングル架台取付

項目	規格	単位	税抜単価	税込単価	備考
L型アングル	25A以下	個所	2,400	2,640	材料含む
	40A	個所	2,400	2,640	
	50A	個所	2,460	2,706	
L型アングル (SUS)	25A以下	個所	6,640	7,304	材料含む
	40A	個所	6,640	7,304	
	50A	個所	7,480	8,228	

⑧ 吊り・支持金具工事費

項目	規格	単位	税抜単価	税込単価	備考
吊り・支持金具	25A以下	個所	250	275	材料含む
	40A	個所	250	275	
	50A	個所	260	286	
吊り・支持金具 (SUS)	25A以下	個所	1,170	1,287	材料含む
	40A	個所	1,240	1,364	
	50A	個所	1,290	1,419	

⑨ 特別掘削費

項目	規格	単位	税抜単価	税込単価	備考
特別掘削費 (壺堀)	高さ0.5m未満	個所	4,390	4,829	
	0.5～0.8m	個所	12,780	14,058	
	0.8～1.0m	個所	20,230	22,253	
	1.0～1.5m	個所	35,020	38,522	
	1.5～2.0m	個所	46,700	51,370	

※敷地内において、敷地GLより0.3mを超える深さまで壺堀り掘削する場合に適用します。

項目	規格	単位	税抜単価	税込単価	備考
特別掘削費 (布設)	25A	m	2,400	2,640	
	30A	m	2,400	2,640	
	50A	m	2,400	2,640	

※駐車場部等荷重のかかる範囲において土被り0.6mで布設する場合に適用します。

⑩ 石綿除去作業

項目	規格	単位	税抜単価	税込単価	備考
石綿除去作業	—	現場	12,350	13,585	

※以下を全て満たす工事に適用します。

・壁、床等の穿孔工事 ・木質系建物 ・レベル3に該当する石綿除去

## F. 割増工事費

### ① 全体割増工事

全体割増工事費(F1)の積算は、次によります

$$F1 = (\text{配管工事費} + \text{ガス栓工事費} + \text{特別工事費} + \text{付帯工事費}) \times \text{割増率}$$

配管工事の割増率は、次の通りとします。

項目	適用	割増率
夜間	17:00～21:30	30%
	21:00～6:00	100%
	6:00～7:00	30%
休日		50%
小運搬		20%

#### a. 夜間割増

お客様の申込により、午後5時～午前7時までの間に工事する場合に適用します。

#### b. 休日割増

お客様の申込により、休日に工事を行う場合に適用します。  
この場合の休日は、日曜日及び国民の祝日に関する法律に規定する休日ならびに当社で定めた1月2日、1月3日、5月1日、12月31日をいいます。

#### c. 小運搬費

以下の場合に適用します。

- ① 工事現場の状況により、工作車の駐車位置から、ガス工事を行う家屋までの距離が30mを超える場所の工事
- ② 3階高以上での新築工事における3階以上の部分に係る配管

### ② 配管割増工事

a. 床下・天井裏のいんぺいされた部分の工事で、建物の構造上十分な作業空間が得られない場合の割増は次によります。(新築等の工事工程で発生するピット内配管等にも適用します。)

b. 配管割増工事費の積算は次によります。

$$F2 = \text{配管工事費} \times \text{割増率}$$

	鋼管	フレキ管
床下・天井裏割増率	100%	50%

## G. 共通仮設費（鉄筋コンクリート系配管工事に限る。）

共通仮設費として、次の算式で算出した値を加算します。

$$G = (A + B + C + D + E + F) \times 0.01$$

## H. 諸経費

諸経費として、次の算式で算出した値を加算します。

$$H = (A + B + C + D + E + F + G) \times 0.1$$



単価表2

# 内管工事見積単価表

2023年12月1日

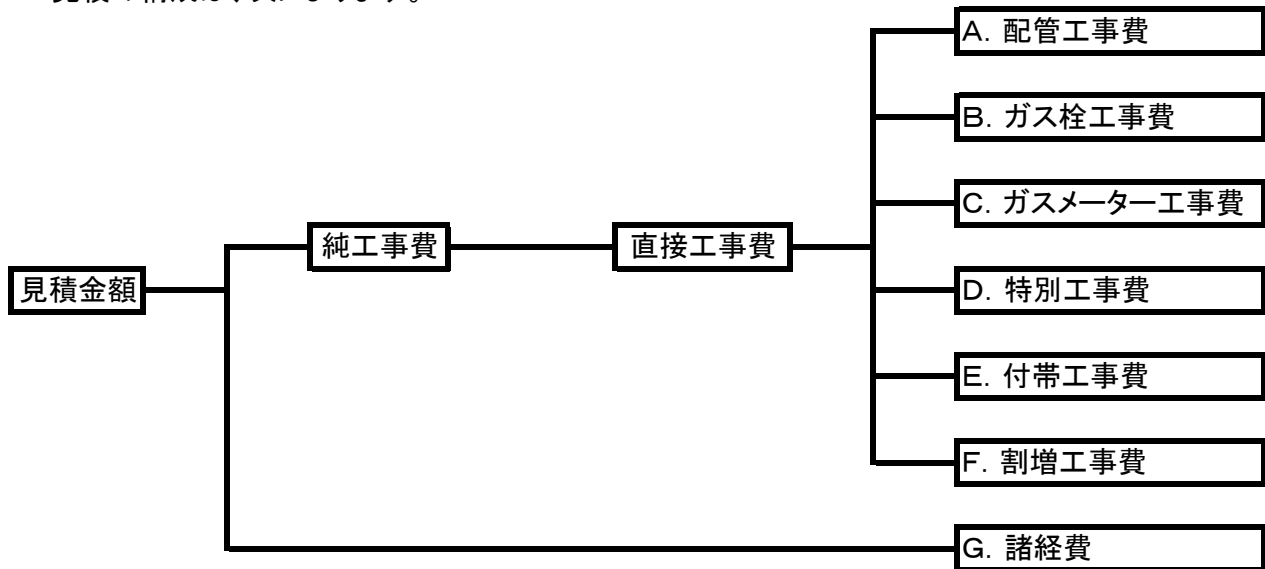
東部ガス株式会社

## 1. 適用範囲

本単価表は、既築の木質系建物に都市ガスへの燃料転換を伴い新しくガスメーターを設置する内管工事で口径が50mm以下のものに適用します。

## 2. 見積項目の構成

見積の構成は、次によります。



※ 見積金額には、法定福利費が含まれています。

## 3. 見積金額の算出

見積金額の算出は、各項目の合算とします。

$$\text{見積金額} = A + B + C + D + E + F + G$$

※ 工事費の算定にあたっては、税抜単価を用います。

## 4. 適用除外

本単価表に定めのない事項については、別途個別見積とします。

## A. 配管工事

### 1. 新設・増設工事

#### ① 白ガス管

口径	単位	税抜単価	税込単価
15A	円/m	2,830	3,113
20A	円/m	3,310	3,641
25A	円/m	3,950	4,345
40A	円/m	5,660	6,226
50A	円/m	7,330	8,063

#### ② PLV(塩化ビニル被覆鋼管)

口径	単位	税抜単価	税込単価
15A	円/m	3,430	3,773
20A	円/m	4,180	4,598
25A	円/m	5,230	5,753
40A	円/m	6,490	7,139
50A	円/m	8,190	9,009

#### ③ PEP(都市ガス用ポリエチレン管)

口径	単位	税抜単価	税込単価
25A	円/m	3,590	3,949
30A	円/m	4,750	5,225
50A	円/m	6,640	7,304

#### ④ フレキ配管

口径	単位	税抜単価	税込単価
8A	円/m	1,180	1,298
10A	円/m	1,430	1,573
15A	円/m	1,580	1,738
20A	円/m	1,760	1,936
25A	円/m	2,540	2,794

#### ⑤ CD管付・ケース付フレキ配管

口径	単位	税抜単価	税込単価
8A	円/m	1,970	2,167
10A	円/m	2,230	2,453
15A	円/m	2,470	2,717
20A	円/m	2,860	3,146
25A	円/m	3,700	4,070

## 2. ガス位置変更(再利用)工事

口径	単位	税抜単価	税込単価
15A	円/m	1,670	1,837
20A	円/m	1,860	2,046
25A	円/m	2,300	2,530
40A	円/m	3,070	3,377
50A	円/m	3,840	4,224

## 3. ガス管撤去工事

口径	単位	税抜単価	税込単価
15A	円/m	810	891
20A	円/m	860	946
25A	円/m	960	1,056
40A	円/m	1,140	1,254
50A	円/m	1,310	1,441

※材料費及び労務費を含みます。

## B. ガス栓工事

### ① 取付工事

種 類	規格	単位	税抜単価	税込単価
1口ガス栓	15A	ヶ	3,850	4,235
2口ガス栓	15A	ヶ	6,630	7,293
ネジガス栓	15A	ヶ	2,700	2,970
	20A	ヶ	3,380	3,718
	25A	ヶ	4,020	4,422
フレキネジガス栓	10A	ヶ	2,900	3,190
	15A	ヶ	3,040	3,344
	20A	ヶ	3,750	4,125
	25A	ヶ	4,020	4,422
1口埋込ガス栓	15A	ヶ	6,790	7,469
2口埋込ガス栓	15A	ヶ	8,660	9,526

### メーターガス栓

種 類	規格	単位	税抜単価	税込単価
メーターガス栓	20A	ヶ	2,840	3,124
	25A	ヶ	3,360	3,696
	40A	ヶ	6,830	7,513
	50A	ヶ	9,600	10,560
UMガス栓	20A	ヶ	4,740	5,214
UMガス栓(ユニット)	20A	ヶ	4,970	5,467

※材料費及び取付工費を含みます。

### ② 取外工事

種 類	規格	単位	税抜単価	税込単価
ガス栓撤去	普通	ヶ	210	231
	ボックス	ヶ	600	660
ガス栓位置変更	普通	ヶ	900	990
	ボックス	ヶ	2,600	2,860

## C ガスメーター工事

### ① 設置・撤去工事

項目	ガスメーターの能力	単位	税抜単価	税込単価	備考
A:設置	6m <sup>3</sup> /h以下	台	1,610	1,771	位置変更はA+Bとする。
	10m <sup>3</sup> /h	台	2,130	2,343	
	16m <sup>3</sup> /h	台	2,430	2,673	
	25m <sup>3</sup> /h	台	5,890	6,479	
	40m <sup>3</sup> /h	台	8,010	8,811	
	60m <sup>3</sup> /h以上	台	12,590	13,849	
B:撤去	6m <sup>3</sup> /h以下	台	370	407	
	10m <sup>3</sup> /h	台	440	484	
	16m <sup>3</sup> /h	台	530	583	
	25m <sup>3</sup> /h	台	1,270	1,397	
	40m <sup>3</sup> /h	台	1,900	2,090	
	60m <sup>3</sup> /h以上	台	2,860	3,146	

### ② その他メーター関係

項目	ガスメーターの能力	単位	税抜単価	税込単価	備考
メーター支持	6m <sup>3</sup> /h以下	箇所	1,380	1,518	支持材料含む
	16m <sup>3</sup> /h以下	箇所	1,580	1,738	支持材料含む
メーター支持 (SUS)	6m <sup>3</sup> /h以下	箇所	1,620	1,782	支持材料含む
	16m <sup>3</sup> /h以下	箇所	1,980	2,178	支持材料含む

## D. 特別工事費

### ① バルブ・分岐ガス栓設置工事

項目	元管口径	単位	税抜単価	税込単価	備考
PEバルブ設置	30A	個所	21,970	24,167	
	50A	個所	29,310	32,241	
分岐ガス栓	20A	個所	2,850	3,135	露出取付
	25A	個所	3,340	3,674	
	40A	個所	7,070	7,777	
	50A	個所	10,210	11,231	

※材料費及び取付工費を含みます。

### ② ガス自動遮断弁設置工事

項目	元管口径	単位	税抜単価	税込単価	備考
ガス自動遮断弁	25A	個所	1,770	1,947	
	32A	個所	2,160	2,376	
	40A	個所	2,550	2,805	
	50A	個所	3,140	3,454	

※材料費を含んでおりません。

### ③ 取出し工事

項目	元管口径	単位	税抜単価	税込単価	備考
露出切断 (鋼管)	25A以下	個所	3,790	4,169	継手は配管費 に含む
	40A以下	個所	4,520	4,972	
	50A	個所	4,980	5,478	
露出切断取出し (鋼管)	25A以下	個所	6,290	6,919	継手は配管費 に含む
	40A以下	個所	8,050	8,855	
	50A	個所	9,420	10,362	
埋設切断 (鋼管)	25A以下	個所	5,390	5,929	継手は配管費 に含む
	40A以下	個所	7,200	7,920	
	50A	個所	7,660	8,426	
埋設切断取出し (鋼管)	25A以下	個所	7,880	8,668	継手は配管費 に含む
	40A以下	個所	10,740	11,814	
	50A	個所	12,110	13,321	
埋設切断取出し (PEP)	50A以下	個所	3,820	4,202	
埋設切断 (PEP)	50A以下	個所	3,820	4,202	
フレキ管取出	露出分岐	個所	1,060	1,166	
	CD管分岐	個所	1,590	1,749	
K型分岐取出し	20A以下	個所	2,680	2,948	
	25A	個所	2,740	3,014	
マジックジョイント 分岐取出し	20A	個所	16,470	18,117	
	25A	個所	18,170	19,987	
	40A	個所	22,470	24,717	
	50A	個所	23,370	25,707	

※材料費及び労務費を含みます。

※CD管分岐は掘削費を含んでおりません。

④ 特殊継手取付

項目	規格	単位	税抜単価	税込単価	備考
エキスパンション 継手	25A*700	組	60,340	66,374	継手本体の 固定含む
	25A*1000	組	71,560	78,716	
	40A*700	組	74,500	81,950	
	40A*1000	組	90,600	99,660	
	50A*700	組	94,150	103,565	
	50A*1000	組	116,000	127,600	
ボールスライド ジョイント	32A*300	個	119,400	131,340	継手本体の 固定含む
	32A*400	個	135,700	149,270	
	32A*500	個	141,680	155,848	
	32A*600	個	149,050	163,955	
	32A*700	個	156,400	172,040	
	50A*300	個	152,010	167,211	
	50A*400	個	174,090	191,499	
	50A*500	個	182,140	200,354	
	50A*600	個	189,480	208,428	
	50A*700	個	197,760	217,536	

※材料費及び取付工費を含みます。

⑤ 器具接続・撤去

鉄管接続以外

項目	規格	単位	税抜単価	税込単価	備考
器具接続	強化ホース(定尺)	台	660	726	
	強化ホース(加工)	台	1,060	1,166	
	金属フレキホース	台	860	946	
	フレキネジガス栓	台	580	638	
器具取外	強化ホース(定尺)	台	200	220	
	強化ホース(加工)	台	320	352	
	金属フレキホース	台	260	286	
	フレキネジガス栓	台	180	198	

鉄管接続

項目	規格	単位	税抜単価	税込単価	備考
器具接続	20A	台	2,940	3,234	接続口径による
	25A	台	3,620	3,982	
	32A	台	4,450	4,895	
	50A	台	6,130	6,743	
器具取外	20A	台	880	968	接続口径による
	25A	台	1,090	1,199	
	32A	台	1,340	1,474	
	50A	台	1,840	2,024	

⑥ ピット工事

項目	規格	単位	税抜単価	税込単価	備考
26型ピット取付	22cm丸型	個	7,040	7,744	バルブ設置に 伴うものに限る

※材料費及び取付工費を含みます。



## E. 付帯工事費

### ① コンクリートハツリ・穴明け

項目	規格	単位	税抜単価	税込単価	備考
コンクリートハツリ	50mm×50mm	m	2,350	2,585	溝ハツリ
	75mm×75mm	m	3,680	4,048	
	100mm×100mm	m	4,720	5,192	
ハツリ補修	50mm×50mm	m	780	858	補修材を含む
	75mm×75mm	m	1,230	1,353	
	100mm×100mm	m	1,580	1,738	
コンクリート穴明け	150mm未満	個所	2,120	2,332	鉄筋・無筋コンクリート、 コンクリートブロック、サ イディングに適用する
	200mm未満	個所	2,590	2,849	
	300mm未満	個所	5,540	6,094	
穴明け補修	150mm未満	個所	700	770	補修材含む
	200mm未満	個所	860	946	
	300mm未満	個所	1,840	2,024	

### ② スリーブ工事

布基礎・壁・床部

項目	規格	単位	税抜単価	税込単価	備考
スリーブ設置	50A	個所	2,670	2,937	厚さ200mm以内の箇所に適用
	80A	個所	3,210	3,531	
	100A	個所	3,850	4,235	
	125A	個所	4,660	5,126	
	150A	個所	5,580	6,138	
	175A	個所	6,730	7,403	
	200A	個所	8,060	8,866	
	250A	個所	9,670	10,637	
スリーブ抜き補修	50A	個所	890	979	厚さ200mm以内の箇所に適用
	80A	個所	1,070	1,177	
	100A	個所	1,280	1,408	
	125A	個所	1,540	1,694	
	150A	個所	1,840	2,024	
	175A	個所	2,220	2,442	
	200A	個所	2,660	2,926	
	250A	個所	3,180	3,498	

梁部

項目	規格	単位	税抜単価	税込単価	備考
スリーブ設置	50A	個所	4,010	4,411	厚さ200mmを超える箇所 に適用
	80A	個所	4,810	5,291	
	100A	個所	5,770	6,347	
	125A	個所	6,960	7,656	
	150A	個所	8,350	9,185	
	175A	個所	10,050	11,055	
	200A	個所	12,040	13,244	
	250A	個所	14,450	15,895	
スリーブ抜き補修	50A	個所	1,330	1,463	厚さ200mmを超える箇所 に適用
	80A	個所	1,600	1,760	
	100A	個所	1,920	2,112	
	125A	個所	2,300	2,530	
	150A	個所	2,770	3,047	
	175A	個所	3,320	3,652	
	200A	個所	3,980	4,378	
	250A	個所	4,780	5,258	

梁・補強筋部

項目	規格	単位	税抜単価	税込単価	備考
スリーブ設置	50A	個所	5,340	5,874	補強筋を入れる箇所 に適用
	80A	個所	6,410	7,051	
	100A	個所	7,700	8,470	
	125A	個所	9,270	10,197	
	150A	個所	11,120	12,232	
	175A	個所	13,370	14,707	
	200A	個所	16,020	17,622	
	250A	個所	19,230	21,153	
スリーブ抜き補修	50A	個所	1,330	1,463	補強筋を入れる箇所 に適用
	80A	個所	1,600	1,760	
	100A	個所	1,920	2,112	
	125A	個所	2,300	2,530	
	150A	個所	2,770	3,047	
	175A	個所	3,320	3,652	
	200A	個所	3,980	4,378	
	250A	個所	4,780	5,258	

③ 塗装工事

項目	規格	単位	税抜単価	税込単価	備考
塗装2回塗	25A	m	620	682	材料含む
	40A	m	700	770	
	50A	m	770	847	

※ シルバーコート塗装・指定色塗装を含みます。

④ コンクリート壊し・復旧

項目	規格	単位	税抜単価	税込単価	備考
コンクリート壊し (無筋)	厚50mm以下	m <sup>2</sup>	2,250	2,475	廃棄含む
	厚100mm以下	m <sup>2</sup>	4,490	4,939	
	厚150mm以下	m <sup>2</sup>	6,740	7,414	
	厚200mm以下	m <sup>2</sup>	8,980	9,878	
コンクリート壊し (鉄筋)	厚50mm以下	m <sup>2</sup>	3,690	4,059	廃棄含む
	厚100mm以下	m <sup>2</sup>	7,380	8,118	
	厚150mm以下	m <sup>2</sup>	11,060	12,166	
	厚200mm以下	m <sup>2</sup>	14,750	16,225	
コンクリート復旧	厚50mm以下	m <sup>2</sup>	2,380	2,618	材料含む
	厚100mm以下	m <sup>2</sup>	4,780	5,258	
	厚150mm以下	m <sup>2</sup>	7,170	7,887	
	厚200mm以下	m <sup>2</sup>	9,550	10,505	

⑤ カッター切り

項目	規格	単位	税抜単価	税込単価	備考
ASカッター切り	厚100mm以下	m	350	385	
	厚150mm以下	m	560	616	
	厚200mm以下	m	900	990	
COカッター切り	厚100mm以下	m	560	616	
	厚150mm以下	m	900	990	
	厚200mm以下	m	1,450	1,595	

⑥ ダイヤモンド穴明(コア抜き)

	口径	単位	50A		80A	
			税抜単価	税込単価	税抜単価	税込単価
壁厚さ	150mm以下	個所	4,720	5,192	5,500	6,050
	200mm以下	個所	6,290	6,919	7,460	8,206
	250mm以下	個所	7,860	8,646	9,230	10,153
	300mm以下	個所	9,420	10,362	11,190	12,309
	400mm以下	個所	12,570	13,827	14,930	16,423
	500mm以下	個所	15,710	17,281	18,860	20,746

	口径	単位	100A		150A	
			税抜単価	税込単価	税抜単価	税込単価
壁厚さ	150mm以下	個所	6,290	6,919	8,840	9,724
	200mm以下	個所	8,250	9,075	11,780	12,958
	250mm以下	個所	10,420	11,462	14,740	16,214
	300mm以下	個所	12,370	13,607	17,680	19,448
	400mm以下	個所	16,500	18,150	23,570	25,927
	500mm以下	個所	20,820	22,902	29,660	32,626

※穴明部の補修は、コンクリート穴明補修単価を使用します。

⑦ アンクル架台取付

項目	規格	単位	税抜単価	税込単価	備考
L型アンクル	25A以下	個所	1,740	1,914	材料含む
	40A	個所	1,740	1,914	
	50A	個所	1,790	1,969	
L型アンクル (SUS)	25A以下	個所	4,830	5,313	材料含む
	40A	個所	4,830	5,313	
	50A	個所	5,440	5,984	

⑧ 吊り・支持金具工事費

項目	規格	単位	税抜単価	税込単価	備考
吊り・支持金具	25A以下	個所	180	198	材料含む
	40A	個所	180	198	
	50A	個所	190	209	
吊り・支持金具 (SUS)	25A以下	個所	850	935	材料含む
	40A	個所	900	990	
	50A	個所	940	1,034	

⑨ 特別掘削費

項目	規格	単位	税抜単価	税込単価	備考
特別掘削費 (壺堀)	高さ0.5m未満	個所	3,190	3,509	
	0.5～0.8m	個所	9,300	10,230	
	1.0～1.0m	個所	14,710	16,181	
	1.0～1.5m	個所	25,470	28,017	
	1.5～2.0m	個所	33,960	37,356	

※敷地内において、敷地GLより0.3mを超える深さまで壺堀り掘削する場合に適用します。

項目	規格	単位	税抜単価	税込単価	備考
特別掘削費 (布設)	25A	m	1,740	1,914	
	30A	m	1,740	1,914	
	50A	m	1,740	1,914	

※駐車場部等荷重のかかる範囲において土被り0.6mで布設する場合に適用します。

⑩ 石綿除去作業

項目	規格	単位	税抜単価	税込単価	備考
石綿除去作業	—	現場	12,350	13,585	

※以下を全て満たす工事に適用します。

・壁、床等の穿孔工事    ・木質系建物    ・レベル3に該当する石綿除去

## F. 割増工事費

### ① 全体割増工事

全体割増工事費(F1)の積算は、次によります

$$F1 = (\text{配管工事費} + \text{ガス栓工事費} + \text{特別工事費} + \text{付帯工事費}) \times \text{割増率}$$

配管工事の割増率は、次の通りとします。

項目	適用	割増率
夜間	17:00～21:30	30%
	21:00～6:00	100%
	6:00～7:00	30%
休日		50%
小運搬		20%

#### a. 夜間割増

お客さまの申込により、午後5時～午前7時までの間に工事する場合に適用します。

#### b. 休日割増

お客さまの申込により、休日に工事を行う場合に適用します。  
この場合の休日は、日曜日及び国民の祝日に関する法律に規定する休日ならびに当社で定めた1月2日、1月3日、5月1日、12月31日をいいます。

#### c. 小運搬費

以下の場合に適用します。

①工事現場の状況により、工作車の駐車位置から、ガス工事を行う家屋までの距離が30mを超える場所の工事

②3階高以上での新築工事における3階以上の部分に係る配管

### ② 配管割増工事

a. 床下・天井裏のいんぺいされた部分の工事で、建物の構造上十分な作業空間が得られない場合の割増は次によります。(新築等の工事工程で発生するピット内配管等にも適用します。)

b. 配管割増工事費の積算は次によります。

$$F2 = \text{配管工事費} \times \text{割増率}$$

	鋼管	フレキ管
床下・天井裏割増率	100%	50%

## G. 諸経費

諸経費として、次の算式で算出した値を加算します。

$$G = (A + B + C + D + E + F) \times 0.1$$

単価表3

# 内管工事見積単価表

2023年12月1日

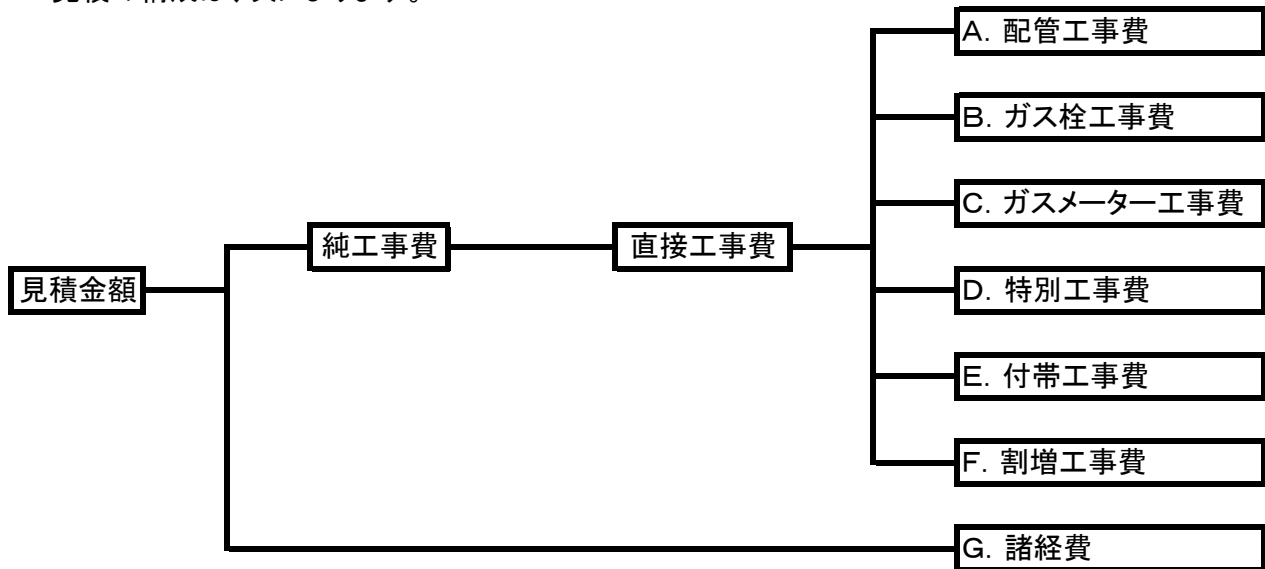
東部ガス株式会社

## 1. 適用範囲

本単価表は、木質系建物に埋設されたメーター入側またはメーター出側の経年SGP管を改善する内管工事で口径が50mm以下のものに適用します。

## 2. 見積項目の構成

見積の構成は、次によります。



※ 見積金額には、法定福利費が含まれています。

## 3. 見積金額の算出

見積金額の算出は、各項目の合算とします。

$$\text{見積金額} = A + B + C + D + E + F + G$$

※ 工事費の算定にあたっては、税抜単価を用います。

## 4. 適用除外

本単価表に定めのない事項については、別途個別見積とします。

## A. 配管工事

### 1. 新設・増設工事

#### ① 白ガス管

口径	単位	税抜単価	税込単価
15A	円/m	3,150	3,465
20A	円/m	3,670	4,037
25A	円/m	4,390	4,829
40A	円/m	6,250	6,875
50A	円/m	8,070	8,877

#### ② PLV(塩化ビニル被覆鋼管)

口径	単位	税抜単価	税込単価
15A	円/m	3,750	4,125
20A	円/m	4,540	4,994
25A	円/m	5,670	6,237
40A	円/m	7,080	7,788
50A	円/m	8,930	9,823

#### ③ PEP(都市ガス用ポリエチレン管)

口径	単位	税抜単価	税込単価
25A	円/m	4,190	4,609
30A	円/m	5,580	6,138
50A	円/m	7,600	8,360

#### ④ フレキ配管

口径	単位	税抜単価	税込単価
8A	円/m	1,280	1,408
10A	円/m	1,530	1,683
15A	円/m	1,720	1,892
20A	円/m	1,930	2,123
25A	円/m	2,750	3,025

#### ⑤ CD管付・ケース付フレキ配管

口径	単位	税抜単価	税込単価
8A	円/m	2,220	2,442
10A	円/m	2,480	2,728
15A	円/m	2,780	3,058
20A	円/m	3,240	3,564
25A	円/m	4,120	4,532



## 2. ガス管位置変更(再利用)工事

口径	単位	税抜単価	税込単価
15A	円/m	2,090	2,299
20A	円/m	2,330	2,563
25A	円/m	2,870	3,157
40A	円/m	3,840	4,224
50A	円/m	4,800	5,280

## 3. ガス管撤去工事

口径	単位	税抜単価	税込単価
15A	円/m	910	1,001
20A	円/m	970	1,067
25A	円/m	1,090	1,199
40A	円/m	1,320	1,452
50A	円/m	1,530	1,683

※材料費及び労務費を含みます。

## B. ガス栓工事

### ① 取付工事

種 類	規格	単位	税抜単価	税込単価
1口ガス栓	15A	ヶ	4,020	4,422
2口ガス栓	15A	ヶ	6,800	7,480
ネジガス栓	15A	ヶ	2,870	3,157
	20A	ヶ	3,550	3,905
	25A	ヶ	4,190	4,609
フレキネジガス栓	10A	ヶ	3,070	3,377
	15A	ヶ	3,210	3,531
	20A	ヶ	3,920	4,312
	25A	ヶ	4,190	4,609
1口埋込ガス栓	15A	ヶ	7,290	8,019
2口埋込ガス栓	15A	ヶ	9,160	10,076

### メーターガス栓

種 類	規格	単位	税抜単価	税込単価
メーターガス栓	20A	ヶ	3,040	3,344
	25A	ヶ	3,580	3,938
	40A	ヶ	7,100	7,810
	50A	ヶ	9,920	10,912
UMガス栓	20A	ヶ	4,940	5,434
UMガス栓(ユニット)	20A	ヶ	5,170	5,687

※材料費及び取付工費を含みます。

### ② 取外工事

種 類	規格	単位	税抜単価	税込単価
ガス栓撤去	普通	ヶ	260	286
	ボックス	ヶ	750	825
ガス栓位置変更	普通	ヶ	1,130	1,243
	ボックス	ヶ	3,250	3,575

## C ガスメーター工事

### ① 設置・撤去工事

項目	ガスメーターの能力	単位	税抜単価	税込単価	備考
A: 設置	6m <sup>3</sup> /h以下	台	1,920	2,112	位置変更はA+Bとする。
	10m <sup>3</sup> /h	台	2,500	2,750	
	16m <sup>3</sup> /h	台	2,870	3,157	
	25m <sup>3</sup> /h	台	6,950	7,645	
	40m <sup>3</sup> /h	台	9,600	10,560	
	60m <sup>3</sup> /h以上	台	14,980	16,478	
B: 撤去	6m <sup>3</sup> /h以下	台	460	506	
	10m <sup>3</sup> /h	台	550	605	
	16m <sup>3</sup> /h	台	660	726	
	25m <sup>3</sup> /h	台	1,590	1,749	
	40m <sup>3</sup> /h	台	2,380	2,618	
	60m <sup>3</sup> /h以上	台	3,580	3,938	

### ② その他メーター関係

項目	ガスメーターの能力	単位	税抜単価	税込単価	備考
メーター支持	6m <sup>3</sup> /h以下	箇所	1,720	1,892	支持材料含む
	16m <sup>3</sup> /h以下	箇所	1,970	2,167	支持材料含む
メーター支持 (SUS)	6m <sup>3</sup> /h以下	箇所	2,030	2,233	支持材料含む
	16m <sup>3</sup> /h以下	箇所	2,470	2,717	支持材料含む

## D. 特別工事費

### ① ハルブ・分岐ガス栓設置工事

項目	元管口径	単位	税抜単価	税込単価	備考
PEバルブ設置	30A	個所	22,380	24,618	
	50A	個所	29,720	32,692	
分岐ガス栓	20A	個所	3,050	3,355	露出取付
	25A	個所	3,560	3,916	
	40A	個所	7,340	8,074	
	50A	個所	10,530	11,583	

※材料費及び取付工費を含みます。

### ② 取出し工事

項目	元管口径	単位	税抜単価	税込単価	備考
露出切断 (鋼管)	25A以下	個所	4,740	5,214	継手は配管費 に含む
	40A以下	個所	5,650	6,215	
	50A	個所	6,220	6,842	
露出切断取出し (鋼管)	25A以下	個所	7,860	8,646	継手は配管費 に含む
	40A以下	個所	10,060	11,066	
	50A	個所	11,780	12,958	
埋設切断 (鋼管)	25A以下	個所	6,740	7,414	継手は配管費 に含む
	40A以下	個所	9,000	9,900	
	50A	個所	9,570	10,527	
埋設切断取出し (鋼管)	25A以下	個所	9,850	10,835	継手は配管費 に含む
	40A以下	個所	13,420	14,762	
	50A	個所	15,140	16,654	
埋設切断取出し (PEP)	50A以下	個所	4,770	5,247	
埋設切断 (PEP)	50A以下	個所	4,770	5,247	
フレキ管取出	露出分岐	個所	1,330	1,463	
	CD管分岐	個所	1,990	2,189	
K型分岐取出し	20A以下	個所	3,000	3,300	
	25A	個所	3,060	3,366	
マジックジョイント 分岐取出し	20A	個所	17,240	18,964	
	25A	個所	18,940	20,834	
	40A	個所	23,240	25,564	
	50A	個所	24,140	26,554	

※材料費及び労務費を含みます。

※CD管分岐は掘削費を含んでおりません。

③ 特殊継手取付

項目	規格	単位	税抜単価	税込単価	備考
エキスパンション 継手	25A*700	組	61,320	67,452	継手本体の 固定含む
	25A*1000	組	72,540	79,794	
	40A*700	組	75,780	83,358	
	40A*1000	組	91,880	101,068	
	50A*700	組	95,720	105,292	
	50A*1000	組	117,570	129,327	
ボールスライド ジョイント	32A*300	個	121,660	133,826	継手本体の 固定含む
	32A*400	個	137,960	151,756	
	32A*500	個	143,940	158,334	
	32A*600	個	151,310	166,441	
	32A*700	個	158,660	174,526	
	50A*300	個	154,960	170,456	
	50A*400	個	177,040	194,744	
	50A*500	個	185,090	203,599	
	50A*600	個	192,430	211,673	
	50A*700	個	200,710	220,781	

※材料費及び取付工費を含みます。

④ 器具接続・撤去

鉄管接続以外

項目	規格	単位	税抜単価	税込単価	備考
器具接続	強化ホース(定尺)	台	820	902	
	強化ホース(加工)	台	1,330	1,463	
	金属フレキホース	台	1,070	1,177	
	フレキネジガス栓	台	720	792	
器具取外	強化ホース(定尺)	台	250	275	
	強化ホース(加工)	台	400	440	
	金属フレキホース	台	320	352	
	フレキネジガス栓	台	220	242	

鉄管接続

項目	規格	単位	税抜単価	税込単価	備考
器具接続	20A	台	3,680	4,048	接続口径による
	25A	台	4,530	4,983	
	32A	台	5,560	6,116	
	50A	台	7,660	8,426	
器具取外	20A	台	1,100	1,210	接続口径による
	25A	台	1,360	1,496	
	32A	台	1,670	1,837	
	50A	台	2,300	2,530	

⑤ ピット工事

項目	規格	単位	税抜単価	税込単価	備考
26型ピット取付	22cm丸型	個	7,040	7,744	バルブ設置に 伴うものに限る

※材料費及び取付工費を含みます。

## E. 付帯工事費

### ① コンクリートハツリ・穴明け

項目	規格	単位	税抜単価	税込単価	備考
コンクリートハツリ	50mm×50mm	m	2,940	3,234	溝ハツリ
	75mm×75mm	m	4,600	5,060	
	100mm×100mm	m	5,900	6,490	
ハツリ補修	50mm×50mm	m	980	1,078	補修材を含む
	75mm×75mm	m	1,540	1,694	
	100mm×100mm	m	1,970	2,167	
コンクリート穴明け	150mm未満	箇所	2,650	2,915	鉄筋・無筋コンクリート、 コンクリートブロック、サ イディングに適用する
	200mm未満	箇所	3,240	3,564	
	300mm未満	箇所	6,920	7,612	
穴明け補修	150mm未満	箇所	880	968	補修材含む
	200mm未満	箇所	1,080	1,188	
	300mm未満	箇所	2,300	2,530	

### ② 塗装工事

項目	規格	単位	税抜単価	税込単価	備考
塗装2回塗	25A	m	770	847	材料含む
	40A	m	870	957	
	50A	m	960	1,056	

※ シルバーコート塗装・指定色塗装を含みます。

### ③ コンクリート壊し・復旧

項目	規格	単位	税抜単価	税込単価	備考
コンクリート壊し (無筋)	厚50mm以下	m <sup>2</sup>	2,810	3,091	廃棄含む
	厚100mm以下	m <sup>2</sup>	5,610	6,171	
	厚150mm以下	m <sup>2</sup>	8,420	9,262	
	厚200mm以下	m <sup>2</sup>	11,220	12,342	
コンクリート壊し (鉄筋)	厚50mm以下	m <sup>2</sup>	4,610	5,071	廃棄含む
	厚100mm以下	m <sup>2</sup>	9,220	10,142	
	厚150mm以下	m <sup>2</sup>	13,830	15,213	
	厚200mm以下	m <sup>2</sup>	18,440	20,284	
コンクリート復旧	厚50mm以下	m <sup>2</sup>	2,980	3,278	材料含む
	厚100mm以下	m <sup>2</sup>	5,980	6,578	
	厚150mm以下	m <sup>2</sup>	8,960	9,856	
	厚200mm以下	m <sup>2</sup>	11,940	13,134	

④ カッター切り

項目	規格	単位	税抜単価	税込単価	備考
ASカッター切り	厚100mm以下	m	440	484	
	厚150mm以下	m	700	770	
	厚200mm以下	m	1,130	1,243	
COカッター切り	厚100mm以下	m	700	770	
	厚150mm以下	m	1,130	1,243	
	厚200mm以下	m	1,810	1,991	

⑤ ダイヤモンド穴明(コア抜き)

	口径	単位	50A		80A	
			税抜単価	税込単価	税抜単価	税込単価
壁厚さ	150mm以下	個所	5,900	6,490	6,870	7,557
	200mm以下	個所	7,860	8,646	9,330	10,263
	250mm以下	個所	9,820	10,802	11,540	12,694
	300mm以下	個所	11,780	12,958	13,990	15,389
	400mm以下	個所	15,710	17,281	18,660	20,526
	500mm以下	個所	19,640	21,604	23,570	25,927

	口径	単位	100A		150A	
			税抜単価	税込単価	税抜単価	税込単価
壁厚さ	150mm以下	個所	7,860	8,646	11,050	12,155
	200mm以下	個所	10,310	11,341	14,730	16,203
	250mm以下	個所	13,020	14,322	18,420	20,262
	300mm以下	個所	15,460	17,006	22,100	24,310
	400mm以下	個所	20,620	22,682	29,460	32,406
	500mm以下	個所	26,020	28,622	37,070	40,777

※穴明部の補修は、コンクリート穴明補修単価を使用します。

⑥ アンクル架台取付

項目	規格	単位	税抜単価	税込単価	備考
L型アンクル	25A以下	個所	2,180	2,398	材料含む
	40A	個所	2,180	2,398	
	50A	個所	2,240	2,464	
L型アンクル (SUS)	25A以下	個所	6,040	6,644	材料含む
	40A	個所	6,040	6,644	
	50A	個所	6,800	7,480	

⑦ 吊り・支持金具工事費

項目	規格	単位	税抜単価	税込単価	備考
吊り・支持金具	25A以下	個所	230	253	材料含む
	40A	個所	230	253	
	50A	個所	240	264	
吊り・支持金具 (SUS)	25A以下	個所	1,060	1,166	材料含む
	40A	個所	1,130	1,243	
	50A	個所	1,170	1,287	

⑧ 特別掘削費

項目	規格	単位	税抜単価	税込単価	備考
特別掘削費 (壺堀)	高さ0.5m未満	個所	3,990	4,389	
	0.5～0.8m	個所	11,620	12,782	
	0.8～1.0m	個所	18,390	20,229	
	1.0～1.5m	個所	31,840	35,024	
	1.5～2.0m	個所	42,450	46,695	

※敷地内において、敷地GLより0.3mを超える深さまで壺堀り掘削する場合に適用します。

項目	規格	単位	税抜単価	税込単価	備考
特別掘削費 (布設)	25A	m	2,180	2,398	
	30A	m	2,180	2,398	
	50A	m	2,180	2,398	

※駐車場部等荷重のかかる範囲において土被り0.6mで布設する場合に適用します。

⑨ 石綿除去作業

項目	規格	単位	税抜単価	税込単価	備考
石綿除去作業	—	現場	12,350	13,585	

※以下を全て満たす工事に適用します。

・壁、床等の穿孔工事 ・木質系建物 ・レベル3に該当する石綿除去



## F. 割増工事費

### ① 全体割増工事

全体割増工事費(F1)の積算は、次によります

$$F1 = (\text{配管工事費} + \text{ガス栓工事費} + \text{特別工事費} + \text{付帯工事費}) \times \text{割増率}$$

配管工事の割増率は、次の通りとします。

項目	適用	割増率
夜間	17:00～21:30	30%
	21:00～6:00	100%
	6:00～7:00	30%
休日		50%
小運搬		20%

#### a. 夜間割増

お客様の申込により、午後5時～午前7時までの間に工事する場合に適用します。

#### b. 休日割増

お客様の申込により、休日に工事を行う場合に適用します。  
この場合の休日は、日曜日及び国民の祝日に関する法律に規定する休日ならびに当社で定めた1月2日、1月3日、5月1日、12月31日をいいます。

#### c. 小運搬費

以下の場合に適用します。

- ① 工事現場の状況により、工作車の駐車位置から、ガス工事を行う家屋までの距離が30mを超える場所の工事
- ② 3階高以上での新築工事における3階以上の部分に係る配管

### ② 配管割増工事

- a. 床下・天井裏のいんぺいされた部分の工事で、建物の構造上十分な作業空間が得られない場合の割増は次によります。(既設の建物であって、新築等の工事工程で発生する場合には、適用しません。また、フレキ管を使用する部分についても適用しません。)

- b. 配管割増工事費の積算は次によります。

$$F2 = \text{配管工事費} \times \text{割増率}$$

	鋼管	フレキ管
床下・天井裏割増率	100%	50%

## G. 諸経費

諸経費として、次の算式で算出した値を加算します。

$$H = (A + B + C + D + E + F) \times 0.1$$

単価表4

# 内管工事見積単価表

2023年12月1日

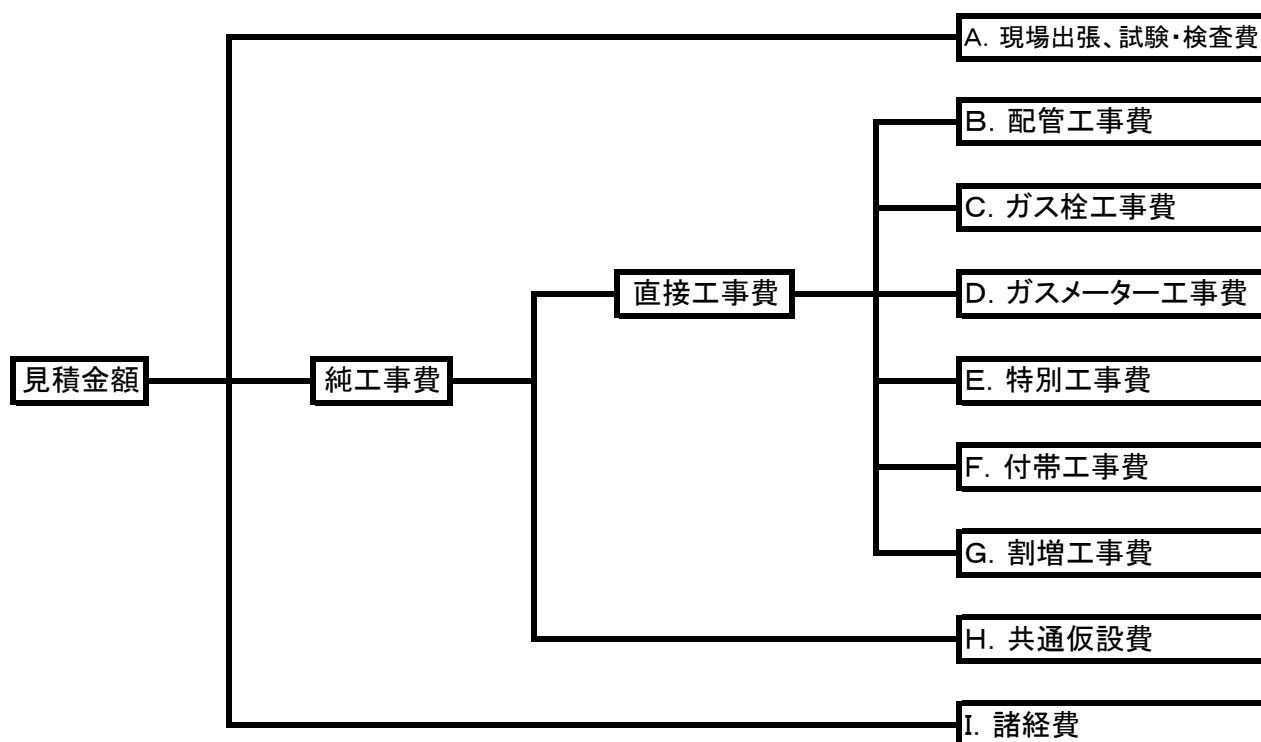
東部ガス株式会社

## 1. 適用範囲

本単価表は、木質系建物および鉄筋・鉄骨系建物の内管工事のうち、単価表1～3の適用範囲外の工事で口径が50mm以下のものに適用します。  
(ただし、ガス栓、継手類及び接続具のみによって行われる工事を除きます。)

## 2. 見積項目の構成

見積の構成は、次によります。



※ 見積金額には、法定福利費が含まれています。

## 3. 見積金額の算出

見積金額の算出は、各項目の合算とします。

$$\text{見積金額} = A + B + C + D + E + F + G + H + I$$

※ 工事費の算定にあたっては、税抜単価を用います。

## 4. 適用除外

本単価表に定めのない事項については、別途個別見積とします。

## A. 基本工事費

### ①基本工事費

項目	単位	税抜単価	税込単価	備考
現場出張、試験・検査費	式	13,830	15,213	

※現場出張、試験・検査費とは、工事に係る移動、施工前の準備・確認作業および施工後の気密・点火試験等の費用をいいます。

## B. 配管工事

### B-1 木質系配管工事

#### 1. 新設・増設工事

##### ① 白ガス管

口径	単位	税抜単価	税込単価
15A	円/m	3,540	3,894
20A	円/m	4,130	4,543
25A	円/m	4,950	5,445
40A	円/m	7,050	7,755
50A	円/m	9,100	10,010

##### ② PLV(塩化ビニル被覆鋼管)

口径	単位	税抜単価	税込単価
15A	円/m	4,230	4,653
20A	円/m	5,130	5,643
25A	円/m	6,410	7,051
40A	円/m	8,000	8,800
50A	円/m	10,090	11,099

##### ③ PEP(都市ガス用ポリエチレン管)

口径	単位	税抜単価	税込単価
25A	円/m	4,670	5,137
30A	円/m	6,210	6,831
50A	円/m	8,490	9,339

##### ④ フレキ配管

口径	単位	税抜単価	税込単価
8A	円/m	1,440	1,584
10A	円/m	1,730	1,903
15A	円/m	1,950	2,145
20A	円/m	2,180	2,398
25A	円/m	3,120	3,432

##### ⑤ CD管付・ケース付フレキ配管

口径	単位	税抜単価	税込単価
8A	円/m	2,490	2,739
10A	円/m	2,780	3,058
15A	円/m	3,120	3,432
20A	円/m	3,630	3,993
25A	円/m	4,640	5,104

## 2. ガス管位置変更(再利用)工事

口径	単位	税抜単価	税込単価
15A	円/m	2,300	2,530
20A	円/m	2,560	2,816
25A	円/m	3,160	3,476
40A	円/m	4,220	4,642
50A	円/m	5,280	5,808

## 3. ガス管撤去工事

口径	単位	税抜単価	税込単価
15A	円/m	960	1,056
20A	円/m	1,020	1,122
25A	円/m	1,160	1,276
40A	円/m	1,410	1,551
50A	円/m	1,640	1,804

※材料費及び労務費を含みます。

## B-2 鉄筋コンクリート系配管工事

### 1. 新設・増設工事

#### ① 白ガス管

口径	単位	税抜単価	税込単価
15A	円/m	4,360	4,796
20A	円/m	5,040	5,544
25A	円/m	6,060	6,666
40A	円/m	8,530	9,383
50A	円/m	10,960	12,056

#### ② PLV(塩化ビニル被覆鋼管)

口径	単位	税抜単価	税込単価
15A	円/m	5,050	5,555
20A	円/m	6,040	6,644
25A	円/m	7,520	8,272
40A	円/m	9,480	10,428
50A	円/m	11,950	13,145

#### ③ PEP(都市ガス用ポリエチレン管)

口径	単位	税抜単価	税込単価
25A	円/m	4,670	5,137
30A	円/m	6,210	6,831
50A	円/m	8,490	9,339

#### ④ フレキ配管

口径	単位	税抜単価	税込単価
8A	円/m	1,650	1,815
10A	円/m	1,940	2,134
15A	円/m	2,240	2,464
20A	円/m	2,540	2,794
25A	円/m	3,560	3,916

#### ⑤ CD管付フレキ配管

口径	単位	税抜単価	税込単価
8A	円/m	2,990	3,229
10A	円/m	3,280	3,542
15A	円/m	3,730	4,028
20A	円/m	4,380	4,730
25A	円/m	5,480	5,918

## 2. ガス管位置変更(再利用)工事

口径	単位	税抜単価	税込単価
15A	円/m	3,360	3,696
20A	円/m	3,740	4,114
25A	円/m	4,610	5,071
40A	円/m	6,150	6,765
50A	円/m	7,710	8,481

## 3. ガス管撤去工事

口径	単位	税抜単価	税込単価
15A	円/m	1,200	1,320
20A	円/m	1,290	1,419
25A	円/m	1,500	1,650
40A	円/m	1,850	2,035
50A	円/m	2,210	2,431

※材料費及び労務費を含みます。



## C. ガス栓工事

### ① 取付工事

種 類	規格	単位	税抜単価	税込単価
1口ガス栓	15A	ヶ	4,590	5,049
2口ガス栓	15A	ヶ	7,790	8,569
ネジガス栓	15A	ヶ	3,270	3,597
	20A	ヶ	4,050	4,455
	25A	ヶ	4,780	5,258
フレキネジガス栓	10A	ヶ	3,490	3,839
	15A	ヶ	3,650	4,015
	20A	ヶ	4,470	4,917
	25A	ヶ	4,780	5,258
1口埋込ガス栓	15A	ヶ	8,260	9,086
2口埋込ガス栓	15A	ヶ	10,410	11,451
検圧ガス栓	15A	ヶ	1,390	1,529

※ 検圧ガス栓単価は、木質系工事には見込みません

### メーターガス栓

種 類	規格	単位	税抜単価	税込単価
メーターガス栓	20A	ヶ	3,440	3,784
	25A	ヶ	4,060	4,466
	40A	ヶ	8,100	8,910
	50A	ヶ	11,320	12,452
UMガス栓	20A	ヶ	5,630	6,193
UMガス栓(ユニット)	20A	ヶ	5,890	6,479

※材料費及び取付工費を含みます。

### ② 取外工事

種 類	規格	単位	税抜単価	税込単価
ガス栓撤去	普通	ヶ	290	319
	ボックス	ヶ	830	913
ガス栓位置変更	普通	ヶ	1240	1,364
	ボックス	ヶ	3,580	3,938

## D ガスメーター工事

### ① 設置・撤去工事

項目	ガスメーターの能力	単位	税抜単価	税込単価	備考
A:設置	6m <sup>3</sup> /h以下	台	2,130	2,343	位置変更はA+Bとする。
	10m <sup>3</sup> /h	台	2,780	3,058	
	16m <sup>3</sup> /h	台	3,190	3,509	
	25m <sup>3</sup> /h	台	7,730	8,503	
	40m <sup>3</sup> /h	台	10,650	11,715	
	60m <sup>3</sup> /h以上	台	16,620	18,282	
B:撤去	6m <sup>3</sup> /h以下	台	510	561	
	10m <sup>3</sup> /h	台	610	671	
	16m <sup>3</sup> /h	台	730	803	
	25m <sup>3</sup> /h	台	1,750	1,925	
	40m <sup>3</sup> /h	台	2,620	2,882	
	60m <sup>3</sup> /h以上	台	3,940	4,334	

### ② その他メーター関係

項目	ガスメーターの能力	単位	税抜単価	税込単価	備考
メーター支持	6m <sup>3</sup> /h以下	箇所	1,890	2,079	支持材料含む
	16m <sup>3</sup> /h以下	箇所	2,170	2,387	支持材料含む
メーター支持 (SUS)	6m <sup>3</sup> /h以下	箇所	2,230	2,453	支持材料含む
	16m <sup>3</sup> /h以下	箇所	2,720	2,992	支持材料含む

## E. 特別工事費

### ① バルブ・分岐ガス栓設置工事

項目	元管口径	単位	税抜単価	税込単価	備考
PEバルブ設置	30A	個所	25,630	28,193	
	50A	個所	34,070	37,477	
分岐ガス栓	20A	個所	3,460	3,806	露出取付
	25A	個所	4,030	4,433	
	40A	個所	8,370	9,207	
	50A	個所	12,030	13,233	

※材料費及び取付工費を含みます。

### ② ガス自動遮断弁設置工事

項目	元管口径	単位	税抜単価	税込単価	備考
ガス自動遮断弁	25A	個所	2,430	2,673	
	32A	個所	2,970	3,267	
	40A	個所	3,510	3,861	
	50A	個所	4,320	4,752	

※材料費を含んでおりません。

### ③ 取出し工事

項目	元管口径	単位	税抜単価	税込単価	備考
露出切断 (鋼管)	25A以下	個所	5,210	5,731	
	40A以下	個所	6,220	6,842	
	50A	個所	6,840	7,524	
露出切断取出し (鋼管)	25A以下	個所	8,650	9,515	
	40A以下	個所	11,070	12,177	
	50A	個所	12,960	14,256	
埋設切断 (鋼管)	25A以下	個所	7,410	8,151	
	40A以下	個所	9,900	10,890	
	50A	個所	10,530	11,583	
埋設切断取出し (鋼管)	25A以下	個所	10,840	11,924	
	40A以下	個所	14,760	16,236	
	50A	個所	16,650	18,315	
埋設切断取出し (PEP)	50A以下	個所	5,250	5,775	
埋設切断 (PEP)	50A以下	個所	5,250	5,775	
フレキ管取出	露出分岐	個所	1,460	1,606	
	CD管分岐	個所	2,190	2,409	
K型分岐取出し	20A以下	個所	3,370	3,707	
	25A	個所	3,440	3,784	
マジックジョイント 分岐取出し	20A	個所	19,630	21,593	
	25A	個所	21,580	23,738	
	40A	個所	26,530	29,183	
	50A	個所	27,560	30,316	

※材料費及び労務費を含みます。

※CD管分岐は掘削費を含んでおりません。

#### ④ 特殊継手取付

項目	規格	単位	税抜単価	税込単価	備考
エキスパンション 継手	25A*700	組	70,270	77,297	継手本体の 固定含む
	25A*1000	組	83,170	91,487	
	40A*700	組	86,830	95,513	
	40A*1000	組	105,340	115,874	
	50A*700	組	109,690	120,659	
	50A*1000	組	134,820	148,302	
ポールスライド ジョイント	32A*300	個	139,340	153,274	継手本体の 固定含む
	32A*400	個	158,090	173,899	
	32A*500	個	164,970	181,467	
	32A*600	個	173,440	190,784	
	32A*700	個	181,890	200,079	
	50A*300	個	177,470	195,217	
	50A*400	個	202,850	223,135	
	50A*500	個	212,120	233,332	
	50A*600	個	220,550	242,605	
	50A*700	個	230,080	253,088	

※材料費及び取付工費を含みます。

#### ⑤ 器具接続・撤去

鉄管接続以外

項目	規格	単位	税抜単価	税込単価	備考
器具接続	強化ホース(定尺)	台	900	990	
	強化ホース(加工)	台	1,460	1,606	
	金属フレキホース	台	1,180	1,298	
	フレキネジガス栓	台	790	869	
器具取外	強化ホース(定尺)	台	280	308	
	強化ホース(加工)	台	440	484	
	金属フレキホース	台	350	385	
	フレキネジガス栓	台	240	264	

鉄管接続

項目	規格	単位	税抜単価	税込単価	備考
器具接続	20A	台	4,050	4,455	接続口径による
	25A	台	4,980	5,478	
	32A	台	6,120	6,732	
	50A	台	8,430	9,273	
器具取外	20A	台	1,210	1,331	接続口径による
	25A	台	1,500	1,650	
	32A	台	1,840	2,024	
	50A	台	2,530	2,783	

#### ⑥ ピット工事

項目	規格	単位	税抜単価	税込単価	備考
26型ピット取付	22cm丸型	個	8,090	8,899	バルブ設置に 伴うものに限る

※材料費及び取付工費を含みます。

## F. 付帯工事費

### ① コンクリートハツリ・穴明け

項目	規格	単位	税抜単価	税込単価	備考
コンクリートハツリ	50mm×50mm	m	3,230	3,553	溝ハツリ
	75mm×75mm	m	5,060	5,566	
	100mm×100mm	m	6,490	7,139	
ハツリ補修	50mm×50mm	m	1,080	1,188	補修材を含む
	75mm×75mm	m	1,690	1,859	
	100mm×100mm	m	2,170	2,387	
コンクリート穴明け	150mm未満	個所	2,920	3,212	鉄筋・無筋コンクリート、 コンクリートブロック、サ イディングに適用する
	200mm未満	個所	3,560	3,916	
	300mm未満	個所	7,610	8,371	
穴明け補修	150mm未満	個所	970	1,067	補修材含む
	200mm未満	個所	1,190	1,309	
	300mm未満	個所	2,530	2,783	

### ② スリーブ工事

布基礎・壁・床部

項目	規格	単位	税抜単価	税込単価	備考
スリーブ設置	50A	個所	3,670	4,037	厚さ200mm以内の箇所に適用
	80A	個所	4,410	4,851	
	100A	個所	5,290	5,819	
	125A	個所	6,400	7,040	
	150A	個所	7,680	8,448	
	175A	個所	9,250	10,175	
	200A	個所	11,080	12,188	
	250A	個所	13,300	14,630	
スリーブ抜き補修	50A	個所	1,220	1,342	厚さ200mm以内の箇所に適用
	80A	個所	1,470	1,617	
	100A	個所	1,760	1,936	
	125A	個所	2,110	2,321	
	150A	個所	2,530	2,783	
	175A	個所	3,050	3,355	
	200A	個所	3,650	4,015	
	250A	個所	4,380	4,818	

梁部

項目	規格	単位	税抜単価	税込単価	備考
スリーブ設置	50A	個所	5,510	6,061	厚さ200mmを超える箇所 に適用
	80A	個所	6,610	7,271	
	100A	個所	7,930	8,723	
	125A	個所	9,570	10,527	
	150A	個所	11,480	12,628	
	175A	個所	13,820	15,202	
	200A	個所	16,560	18,216	
	250A	個所	19,870	21,857	
スリーブ抜き補修	50A	個所	1,830	2,013	厚さ200mmを超える箇所 に適用
	80A	個所	2,200	2,420	
	100A	個所	2,640	2,904	
	125A	個所	3,170	3,487	
	150A	個所	3,810	4,191	
	175A	個所	4,570	5,027	
	200A	個所	5,480	6,028	
	250A	個所	6,580	7,238	

梁・補強筋部

項目	規格	単位	税抜単価	税込単価	備考
スリーブ設置	50A	個所	7,340	8,074	補強筋を入れる箇所 に適用
	80A	個所	8,810	9,691	
	100A	個所	10,580	11,638	
	125A	個所	12,750	14,025	
	150A	個所	15,290	16,819	
	175A	個所	18,380	20,218	
	200A	個所	22,030	24,233	
	250A	個所	26,440	29,084	
スリーブ抜き補修	50A	個所	1,830	2,013	補強筋を入れる箇所 に適用
	80A	個所	2,200	2,420	
	100A	個所	2,640	2,904	
	125A	個所	3,170	3,487	
	150A	個所	3,810	4,191	
	175A	個所	4,570	5,027	
	200A	個所	5,480	6,028	
	250A	個所	6,580	7,238	

③ 塗装工事

項目	規格	単位	税抜単価	税込単価	備考
塗装2回塗	25A	m	850	935	材料含む
	40A	m	960	1,056	
	50A	m	1,060	1,166	

※ シルバーコート塗装・指定色塗装を含みます。

④ コンクリート壊し・復旧

項目	規格	単位	税抜単価	税込単価	備考
コンクリート壊し (無筋)	厚50mm以下	m <sup>2</sup>	2,930	3,223	廃棄含む
	厚100mm以下	m <sup>2</sup>	5,860	6,446	
	厚150mm以下	m <sup>2</sup>	8,780	9,658	
	厚200mm以下	m <sup>2</sup>	11,700	12,870	
コンクリート壊し (鉄筋)	厚50mm以下	m <sup>2</sup>	5,070	5,577	廃棄含む
	厚100mm以下	m <sup>2</sup>	10,140	11,154	
	厚150mm以下	m <sup>2</sup>	15,210	16,731	
	厚200mm以下	m <sup>2</sup>	20,280	22,308	
コンクリート復旧	厚50mm以下	m <sup>2</sup>	3,280	3,608	材料含む
	厚100mm以下	m <sup>2</sup>	6,580	7,238	
	厚150mm以下	m <sup>2</sup>	9,860	10,846	
	厚200mm以下	m <sup>2</sup>	13,130	14,443	

⑤ カッター切り

項目	規格	単位	税抜単価	税込単価	備考
ASカッター切り	厚100mm以下	m	480	528	
	厚150mm以下	m	770	847	
	厚200mm以下	m	1,240	1,364	
COカッター切り	厚100mm以下	m	770	847	
	厚150mm以下	m	1,240	1,364	
	厚200mm以下	m	1,990	2,189	

⑥ ダイヤモンド穴明(コア抜き)

	口径	単位	50A		80A	
			税抜単価	税込単価	税抜単価	税込単価
壁厚さ	150mm以下	個所	6,490	7,139	7,560	8,316
	200mm以下	個所	8,650	9,515	10,260	11,286
	250mm以下	個所	10,800	11,880	12,690	13,959
	300mm以下	個所	12,960	14,256	15,390	16,929
	400mm以下	個所	17,280	19,008	20,530	22,583
	500mm以下	個所	21,600	23,760	25,930	28,523

	口径	単位	100A		150A	
			税抜単価	税込単価	税抜単価	税込単価
壁厚さ	150mm以下	個所	8,650	9,515	12,160	13,376
	200mm以下	個所	11,340	12,474	16,200	17,820
	250mm以下	個所	14,320	15,752	20,260	22,286
	300mm以下	個所	17,010	18,711	24,310	26,741
	400mm以下	個所	22,680	24,948	32,410	35,651
	500mm以下	個所	28,620	31,482	40,780	44,858

※ 穴明部の補修は、コンクリート穴明補修単価を使用します。

⑦ アングル架台取付

項目	規格	単位	税抜単価	税込単価	備考
L型アングル	25A以下	個所	2,400	2,640	材料含む
	40A	個所	2,400	2,640	
	50A	個所	2,460	2,706	
L型アングル (SUS)	25A以下	個所	6,640	7,304	材料含む
	40A	個所	6,640	7,304	
	50A	個所	7,480	8,228	

⑧ 吊り・支持金具工事費

項目	規格	単位	税抜単価	税込単価	備考
吊り・支持金具	25A以下	個所	250	275	材料含む
	40A	個所	250	275	
	50A	個所	260	286	
吊り・支持金具 (SUS)	25A以下	個所	1,170	1,287	材料含む
	40A	個所	1,240	1,364	
	50A	個所	1,290	1,419	

⑨ 特別掘削費

項目	規格	単位	税抜単価	税込単価	備考
特別掘削費 (壺堀)	高さ0.5m未満	個所	4,390	4,829	
	0.5～0.8m	個所	12,780	14,058	
	0.8～1.0m	個所	20,230	22,253	
	1.0～1.5m	個所	35,020	38,522	
	1.5～2.0m	個所	46,700	51,370	

※敷地内において、敷地GLより0.3mを超える深さまで壺堀り掘削する場合に適用します。

項目	規格	単位	税抜単価	税込単価	備考
特別掘削費 (布設)	25A	m	2,400	2,640	
	30A	m	2,400	2,640	
	50A	m	2,400	2,640	

※駐車場部等荷重のかかる範囲において土被り0.6mで布設する場合に適用します。

⑩ 石綿除去作業

項目	規格	単位	税抜単価	税込単価	備考
石綿除去作業	—	現場	12,350	13,585	

※以下を全て満たす工事に適用します。

・壁、床等の穿孔工事 ・木質系建物 ・レベル3に該当する石綿除去



## G. 割増工事費

### ① 全体割増工事

全体割増工事費(F1)の積算は、次によります

$$F1 = (\text{配管工事費} + \text{ガス栓工事費} + \text{特別工事費} + \text{付帯工事費}) \times \text{割増率}$$

配管工事の割増率は、次の通りとします。

項目	適用	割増率
夜間	17:00～21:30	30%
	21:00～6:00	100%
	6:00～7:00	30%
休日		50%
小運搬		20%

#### a. 夜間割増

お客さまの申込により、午後5時～午前7時までの間に工事する場合に適用します。

#### b. 休日割増

お客さまの申込により、休日に工事を行う場合に適用します。  
この場合の休日は、日曜日及び国民の祝日に関する法律に規定する休日ならびに当社で定めた1月2日、1月3日、5月1日、12月31日をいいます。

#### c. 小運搬費

以下の場合に適用します。

- ① 工事現場の状況により、工作車の駐車位置から、ガス工事を行う家屋までの距離が30mを超える場所の工事
- ② 3階高以上での新築工事における3階以上の部分に係る配管

### ② 配管割増工事

a. 床下・天井裏のいんぺいされた部分の工事で、建物の構造上十分な作業空間が得られない場合の割増は次によります。(新築等の工事工程で発生するピット内配管等にも適用します。)

b. 配管割増工事費の積算は次によります。

$$F2 = \text{配管工事費} \times \text{割増率}$$

	鋼管	フレキ管
床下・天井裏割増率	100%	50%

## H. 共通仮設費（鉄筋コンクリート系配管工事に限る。）

共通仮設費として、次の算式で算出した値を加算します。

$$H = (B + C + D + E + F + G) \times 0.01$$

## I. 諸経費

諸経費として、次の算式で算出した値を加算します。

$$I = (B + C + D + E + F + G + H) \times 0.1$$

単価表5

# 内管工事見積単価表

2023年12月1日

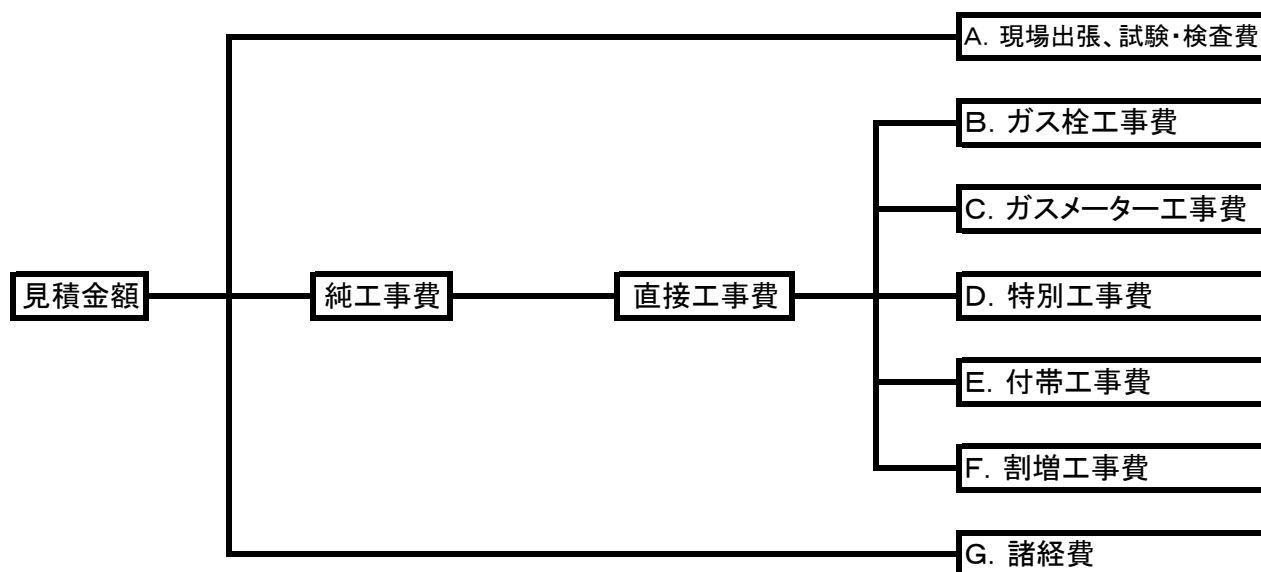
東部ガス株式会社

## 1. 適用範囲

本単価表は、口径が50mm以下の内管工事のうち  
ガス栓、継手類及び接続具のみを使用して行われるものに適用します。

## 2. 見積項目の構成

見積の構成は、次によります。



※ 見積金額には、法定福利費が含まれています。

## 3. 見積金額の算出

見積金額の算出は、各項目の合算とします。

$$\text{見積金額} = A + B + C + D + E + F + G$$

※ 工事費の算定にあたっては、税抜単価を用います。

## 4. 適用除外

本単価表に定めのない事項については、別途個別見積とします。

## A. 基本工事費

### ①基本工事費

項目	単位	税抜単価	税込単価	備考
現場出張、試験・検査費	式	7,180	7,898	

※現場出張、試験・検査費とは、工事に係る移動、施工前の準備・確認作業および施工後の気密・点火試験等の費用をいいます。

## B. ガス栓工事

### ① 取付工事

種 類	規格	単位	税抜単価	税込単価
1口ガス栓	15A	ヶ	4,590	5,049
2口ガス栓	15A	ヶ	7,790	8,569
ネジガス栓	15A	ヶ	3,270	3,597
	20A	ヶ	4,050	4,455
	25A	ヶ	4,780	5,258
1口埋込ガス栓	15A	ヶ	8,260	9,086
2口埋込ガス栓	15A	ヶ	10,410	11,451
検圧ガス栓	15A	ヶ	1,390	1,529

※ 検圧ガス栓単価は、木質系工事には見込みません。

※ 材料費及び取付工費を含みます。

### ② 取外工事

種 類	規格	単位	税抜単価	税込単価
ガス栓撤去	普通	ヶ	290	319
	ボックス	ヶ	830	913
ガス栓位置変更	普通	ヶ	1240	1,364
	ボックス	ヶ	3,580	3,938

## C. ガスメーター工事

### ① 設置・撤去工事

項目	ガスメーターの能力	単位	税抜単価	税込単価	備考
A:設置	6m <sup>3</sup> /h以下	台	2,130	2,343	位置変更はA+Bとする。
	10m <sup>3</sup> /h	台	2,780	3,058	
	16m <sup>3</sup> /h	台	3,190	3,509	
	25m <sup>3</sup> /h	台	7,730	8,503	
	40m <sup>3</sup> /h	台	10,650	11,715	
	60m <sup>3</sup> /h以上	台	16,620	18,282	
B:撤去	6m <sup>3</sup> /h以下	台	510	561	
	10m <sup>3</sup> /h	台	610	671	
	16m <sup>3</sup> /h	台	730	803	
	25m <sup>3</sup> /h	台	1,750	1,925	
	40m <sup>3</sup> /h	台	2,620	2,882	
	60m <sup>3</sup> /h以上	台	3,940	4,334	

### ② その他メーター関係

項目	ガスメーターの能力	単位	税抜単価	税込単価	備考
メーター支持	6m <sup>3</sup> /h以下	箇所	1,890	2,079	支持材料含む
	16m <sup>3</sup> /h以下	箇所	2,170	2,387	支持材料含む
メーター支持 (SUS)	6m <sup>3</sup> /h以下	箇所	2,230	2,453	支持材料含む
	16m <sup>3</sup> /h以下	箇所	2,720	2,992	支持材料含む

## D. 特別工事費

### ① 器具接続・撤去

鉄管接続以外

項目	規格	単位	税抜単価	税込単価	備考
器具接続	強化ホース(定尺)	台	900	990	
	強化ホース(加工)	台	1,460	1,606	
	金属フレキホース	台	1,180	1,298	
	フレキネジガス栓	台	790	869	
器具取外	強化ホース(定尺)	台	280	308	
	強化ホース(加工)	台	440	484	
	金属フレキホース	台	350	385	
	フレキネジガス栓	台	240	264	



## E. 付帯工事費

### ① 塗装工事

項目	規格	単位	税抜単価	税込単価	備考
塗装2回塗	25A	m	850	935	材料含む
	40A	m	960	1,056	
	50A	m	1,060	1,166	

※ シルバーコート塗装・指定色塗装を含みます。

### ② アンゲル架台取付

項目	規格	単位	税抜単価	税込単価	備考
L型アンゲル	25A以下	個所	2,400	2,640	材料含む
	40A	個所	2,400	2,640	
	50A	個所	2,460	2,706	
L型アンゲル (SUS)	25A以下	個所	6,640	7,304	材料含む
	40A	個所	6,640	7,304	
	50A	個所	7,480	8,228	

### ③ 吊り・支持金具工事費

項目	規格	単位	税抜単価	税込単価	備考
吊り・支持金具	25A以下	個所	250	275	材料含む
	40A	個所	250	275	
	50A	個所	260	286	
吊り・支持金具 (SUS)	25A以下	個所	1,170	1,287	材料含む
	40A	個所	1,240	1,364	
	50A	個所	1,290	1,419	

### ④ 石綿除去作業

項目	規格	単位	税抜単価	税込単価	備考
石綿除去作業	—	現場	12,350	13,585	

※以下を全て満たす工事に適用します。

・壁、床等の穿孔工事 ・木質系建物 ・レベル3に該当する石綿除去

## F. 割増工事費

### ① 全体割増工事

全体割増工事費(F1)の積算は、次によります

$$F1 = (\text{ガス栓工事費} + \text{特別工事費} + \text{付帯工事費}) \times \text{割増率}$$

割増率は、次の通りとします。

項目	適用	割増率
夜間	17:00～21:30	30%
	21:00～6:00	100%
	6:00～7:00	30%
休日		50%
小運搬		20%

#### a. 夜間割増

お客様の申込により、午後5時～午前7時までの間に工事する場合に適用します。

#### b. 休日割増

お客様の申込により、休日に工事を行う場合に適用します。  
この場合の休日は、日曜日及び国民の祝日に関する法律に規定する休日ならびに当社で定めた1月2日、1月3日、5月1日、12月31日をいいます。

#### c. 小運搬費

工事現場の状況により、工作車の駐車位置から、ガス工事を行う家屋までの距離が30mを超える場所の工事に適用します。

## G. 諸経費

諸経費として、次の算式で算出した値を加算します。

$$G = (B + C + D + E + F) \times 0.1$$