

単価表1

# 内管工事見積単価表

2023年12月1日

東部ガス株式会社

## 1. 適用範囲

本単価表は、一般建物に新たにガスメーターを設置する内管工事で口径が50mm以下のものに適用します。

ただし、以下に該当する工事は、「単価表2」「単価表3」「単価表4」「単価表5」を適用します。

〈「単価表2」を適用する工事〉

既築の木質系建物に、都市ガスへの燃料転換を伴い新たにガスメーターを設置する内管工事で口径が50mm以下のもの

〈「単価表3」を適用する工事〉

木質系建物に埋設されたメーター入側またはメーター出側の経年SGP管を改善する内管工事で口径が50mm以下のもの

〈「単価表4」を適用する工事〉

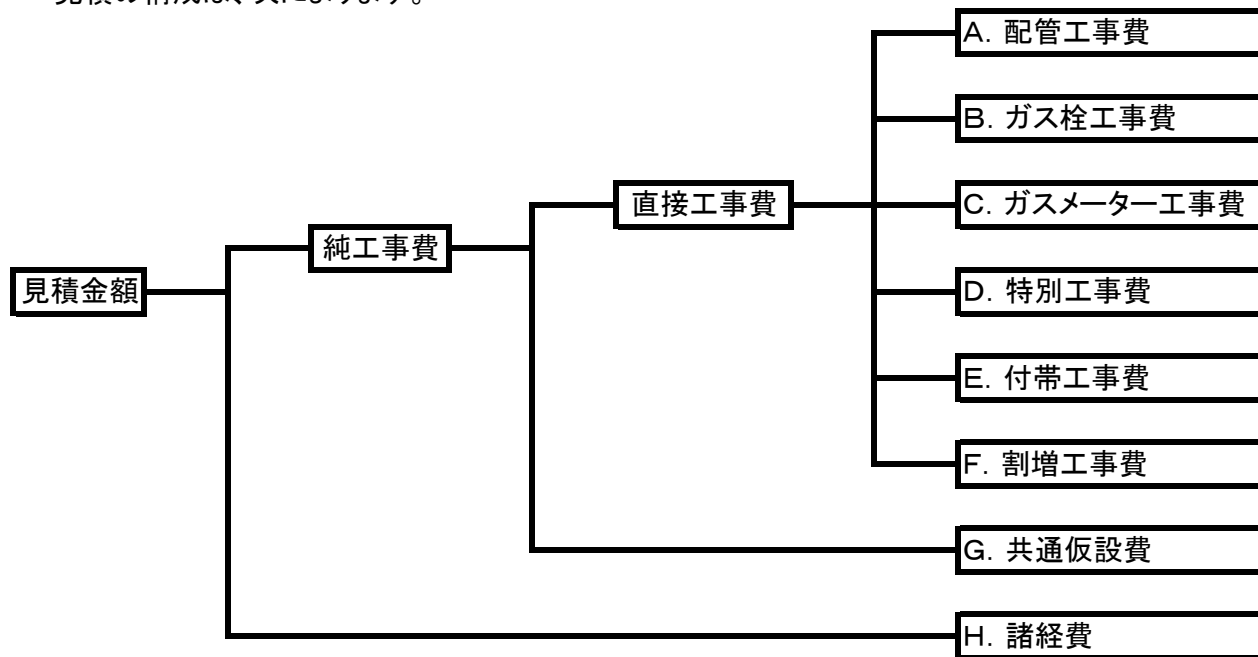
単価表1～3の適用範囲外の工事(ガス栓、継手類及び接続具のみによって行われる工事を除く。)

〈「単価表5」を適用する工事〉

単価表1～3の適用範囲外の工事で、ガス栓、継手類及び接続具のみによって行われる工事

## 2. 見積項目の構成

見積の構成は、次によります。



※ 見積金額には、法定福利費が含まれています。

## 3. 見積金額の算出

見積金額の算出は、各項目の合算とします。

$$\text{見積金額} = A + B + C + D + E + F + G + H$$

※ 工事費の算定にあたっては、税抜単価を用います。

## 4. 適用除外

本単価表に定めのない事項については、別途個別見積とします。

## A. 配管工事

### A-1 木質系配管工事

#### 1. 新設・増設工事

##### ① 白ガス管

| 口径  | 単位  | 税抜単価  | 税込単価  |
|-----|-----|-------|-------|
| 15A | 円/m | 3,540 | 3,894 |
| 20A | 円/m | 4,130 | 4,543 |
| 25A | 円/m | 4,930 | 5,423 |
| 40A | 円/m | 7,030 | 7,733 |
| 50A | 円/m | 9,080 | 9,988 |

##### ② PLV(塩化ビニル被覆鋼管)

| 口径  | 単位  | 税抜単価   | 税込単価   |
|-----|-----|--------|--------|
| 15A | 円/m | 4,230  | 4,653  |
| 20A | 円/m | 5,130  | 5,643  |
| 25A | 円/m | 6,390  | 7,029  |
| 40A | 円/m | 7,980  | 8,778  |
| 50A | 円/m | 10,070 | 11,077 |

##### ③ PEP(都市ガス用ポリエチレン管)

| 口径  | 単位  | 税抜単価  | 税込単価  |
|-----|-----|-------|-------|
| 25A | 円/m | 4,510 | 4,961 |
| 30A | 円/m | 5,950 | 6,545 |
| 50A | 円/m | 8,240 | 9,064 |

##### ④ フレキ配管

| 口径  | 単位  | 税抜単価  | 税込単価  |
|-----|-----|-------|-------|
| 8A  | 円/m | 1,430 | 1,573 |
| 10A | 円/m | 1,720 | 1,892 |
| 15A | 円/m | 1,940 | 2,134 |
| 20A | 円/m | 2,180 | 2,398 |
| 25A | 円/m | 3,120 | 3,432 |

##### ⑤ CD管付・ケース付フレキ配管

| 口径  | 単位  | 税抜単価  | 税込単価  |
|-----|-----|-------|-------|
| 8A  | 円/m | 2,490 | 2,739 |
| 10A | 円/m | 2,780 | 3,058 |
| 15A | 円/m | 3,100 | 3,410 |
| 20A | 円/m | 3,620 | 3,982 |
| 25A | 円/m | 4,630 | 5,093 |

## 2. ガス管位置変更(再利用)工事

| 口径  | 単位  | 税抜単価  | 税込単価  |
|-----|-----|-------|-------|
| 15A | 円/m | 2,300 | 2,530 |
| 20A | 円/m | 2,560 | 2,816 |
| 25A | 円/m | 3,140 | 3,454 |
| 40A | 円/m | 4,200 | 4,620 |
| 50A | 円/m | 5,260 | 5,786 |

## 3. ガス管撤去工事

| 口径  | 単位  | 税抜単価  | 税込単価  |
|-----|-----|-------|-------|
| 15A | 円/m | 960   | 1,056 |
| 20A | 円/m | 1,020 | 1,122 |
| 25A | 円/m | 1,160 | 1,276 |
| 40A | 円/m | 1,400 | 1,540 |
| 50A | 円/m | 1,640 | 1,804 |

※材料費及び労務費を含みます。

## A-2 鉄筋コンクリート系配管工事

### 1. 新設・増設工事

#### ① 白ガス管

| 口径  | 単位  | 税抜単価   | 税込単価   |
|-----|-----|--------|--------|
| 15A | 円/m | 4,340  | 4,774  |
| 20A | 円/m | 5,030  | 5,533  |
| 25A | 円/m | 6,050  | 6,655  |
| 40A | 円/m | 8,520  | 9,372  |
| 50A | 円/m | 10,940 | 12,034 |

#### ② PLV(塩化ビニル被覆鋼管)

| 口径  | 単位  | 税抜単価   | 税込単価   |
|-----|-----|--------|--------|
| 15A | 円/m | 5,030  | 5,533  |
| 20A | 円/m | 6,030  | 6,633  |
| 25A | 円/m | 7,510  | 8,261  |
| 40A | 円/m | 9,470  | 10,417 |
| 50A | 円/m | 11,930 | 13,123 |

#### ③ PEP(都市ガス用ポリエチレン管)

| 口径  | 単位  | 税抜単価  | 税込単価  |
|-----|-----|-------|-------|
| 25A | 円/m | 4,510 | 4,961 |
| 30A | 円/m | 5,950 | 6,545 |
| 50A | 円/m | 8,240 | 9,064 |

#### ④ フレキ配管

| 口径  | 単位  | 税抜単価  | 税込単価  |
|-----|-----|-------|-------|
| 8A  | 円/m | 1,650 | 1,815 |
| 10A | 円/m | 1,940 | 2,134 |
| 15A | 円/m | 2,230 | 2,453 |
| 20A | 円/m | 2,540 | 2,794 |
| 25A | 円/m | 3,540 | 3,894 |

#### ⑤ CD管付フレキ配管

| 口径  | 単位  | 税抜単価  | 税込単価  |
|-----|-----|-------|-------|
| 8A  | 円/m | 2,980 | 3,278 |
| 10A | 円/m | 3,270 | 3,597 |
| 15A | 円/m | 3,720 | 4,092 |
| 20A | 円/m | 4,370 | 4,807 |
| 25A | 円/m | 5,470 | 6,017 |

## 2. ガス管位置変更(再利用)工事

| 口径  | 単位  | 税抜単価  | 税込単価  |
|-----|-----|-------|-------|
| 15A | 円/m | 3,340 | 3,674 |
| 20A | 円/m | 3,730 | 4,103 |
| 25A | 円/m | 4,590 | 5,049 |
| 40A | 円/m | 6,140 | 6,754 |
| 50A | 円/m | 7,680 | 8,448 |

## 3. ガス管撤去工事

| 口径  | 単位  | 税抜単価  | 税込単価  |
|-----|-----|-------|-------|
| 15A | 円/m | 1,200 | 1,320 |
| 20A | 円/m | 1,290 | 1,419 |
| 25A | 円/m | 1,490 | 1,639 |
| 40A | 円/m | 1,850 | 2,035 |
| 50A | 円/m | 2,200 | 2,420 |

※材料費及び労務費を含みます。

## B. ガス栓工事

### ① 取付工事

| 種 類      | 規格  | 単位 | 税抜単価   | 税込単価   |
|----------|-----|----|--------|--------|
| 1口ガス栓    | 15A | ヶ  | 4,580  | 5,038  |
| 2口ガス栓    | 15A | ヶ  | 7,780  | 8,558  |
| ネジガス栓    | 15A | ヶ  | 3,260  | 3,586  |
|          | 20A | ヶ  | 4,040  | 4,444  |
|          | 25A | ヶ  | 4,770  | 5,247  |
| フレキネジガス栓 | 10A | ヶ  | 3,480  | 3,828  |
|          | 15A | ヶ  | 3,640  | 4,004  |
|          | 20A | ヶ  | 4,460  | 4,906  |
|          | 25A | ヶ  | 4,770  | 5,247  |
| 1口埋込ガス栓  | 15A | ヶ  | 8,260  | 9,086  |
| 2口埋込ガス栓  | 15A | ヶ  | 10,410 | 11,451 |
| 検圧ガス栓    | 15A | ヶ  | 1,390  | 1,529  |

※検圧ガス栓単価は、木質系工事には見込みません

### メーターガス栓

| 種 類         | 規格  | 単位 | 税抜単価   | 税込単価   |
|-------------|-----|----|--------|--------|
| メーターガス栓     | 20A | ヶ  | 3,440  | 3,784  |
|             | 25A | ヶ  | 4,060  | 4,466  |
|             | 40A | ヶ  | 8,080  | 8,888  |
|             | 50A | ヶ  | 11,320 | 12,452 |
| UMガス栓       | 20A | ヶ  | 5,630  | 6,193  |
| UMガス栓(ユニット) | 20A | ヶ  | 5,890  | 6,479  |

※材料費及び取付工費を含みます。

### ② 取外工事

| 種 類     | 規格   | 単位 | 税抜単価  | 税込単価  |
|---------|------|----|-------|-------|
| ガス栓撤去   | 普通   | ヶ  | 290   | 319   |
|         | ボックス | ヶ  | 830   | 913   |
| ガス栓位置変更 | 普通   | ヶ  | 1230  | 1,353 |
|         | ボックス | ヶ  | 3,580 | 3,938 |

## C ガスメーター工事

### ① 設置・撤去工事

| 項目    | ガスメーターの能力             | 単位 | 税抜単価   | 税込単価   | 備考           |
|-------|-----------------------|----|--------|--------|--------------|
| A: 設置 | 6m <sup>3</sup> /h以下  | 台  | 2,120  | 2,332  | 位置変更はA+Bとする。 |
|       | 10m <sup>3</sup> /h   | 台  | 2,770  | 3,047  |              |
|       | 16m <sup>3</sup> /h   | 台  | 3,180  | 3,498  |              |
|       | 25m <sup>3</sup> /h   | 台  | 7,710  | 8,481  |              |
|       | 40m <sup>3</sup> /h   | 台  | 10,610 | 11,671 |              |
|       | 60m <sup>3</sup> /h以上 | 台  | 16,570 | 18,227 |              |
| B: 撤去 | 6m <sup>3</sup> /h以下  | 台  | 510    | 561    |              |
|       | 10m <sup>3</sup> /h   | 台  | 610    | 671    |              |
|       | 16m <sup>3</sup> /h   | 台  | 730    | 803    |              |
|       | 25m <sup>3</sup> /h   | 台  | 1,740  | 1,914  |              |
|       | 40m <sup>3</sup> /h   | 台  | 2,620  | 2,882  |              |
|       | 60m <sup>3</sup> /h以上 | 台  | 3,930  | 4,323  |              |

### ② その他メーター関係

| 項目              | ガスメーターの能力             | 単位 | 税抜単価  | 税込単価  | 備考     |
|-----------------|-----------------------|----|-------|-------|--------|
| メーター支持          | 6m <sup>3</sup> /h以下  | 箇所 | 1,880 | 2,068 | 支持材料含む |
|                 | 16m <sup>3</sup> /h以下 | 箇所 | 2,170 | 2,387 | 支持材料含む |
| メーター支持<br>(SUS) | 6m <sup>3</sup> /h以下  | 箇所 | 2,230 | 2,453 | 支持材料含む |
|                 | 16m <sup>3</sup> /h以下 | 箇所 | 2,710 | 2,981 | 支持材料含む |



## D. 特別工事費

### ① バルブ・分岐ガス栓設置工事

| 項目      | 元管口径 | 単位 | 税抜単価   | 税込単価   | 備考   |
|---------|------|----|--------|--------|------|
| PEバルブ設置 | 30A  | 個所 | 25,620 | 28,182 |      |
|         | 50A  | 個所 | 34,060 | 37,466 |      |
| 分岐ガス栓   | 20A  | 個所 | 3,460  | 3,806  | 露出取付 |
|         | 25A  | 個所 | 4,030  | 4,433  |      |
|         | 40A  | 個所 | 8,350  | 9,185  |      |
|         | 50A  | 個所 | 12,030 | 13,233 |      |

※材料費及び取付工費を含みます。

### ② ガス自動遮断弁設置工事

| 項目      | 元管口径 | 単位 | 税抜単価  | 税込単価  | 備考 |
|---------|------|----|-------|-------|----|
| ガス自動遮断弁 | 25A  | 個所 | 2,420 | 2,662 |    |
|         | 32A  | 個所 | 2,960 | 3,256 |    |
|         | 40A  | 個所 | 3,500 | 3,850 |    |
|         | 50A  | 個所 | 4,300 | 4,730 |    |

※材料費を含んでおりません。

### ③ 取出し工事

| 項目                 | 元管口径  | 単位 | 税抜単価   | 税込単価   | 備考 |
|--------------------|-------|----|--------|--------|----|
| 露出切断<br>(鋼管)       | 25A以下 | 個所 | 5,200  | 5,720  |    |
|                    | 40A以下 | 個所 | 6,180  | 6,798  |    |
|                    | 50A   | 個所 | 6,810  | 7,491  |    |
| 露出切断取出し<br>(鋼管)    | 25A以下 | 個所 | 8,600  | 9,460  |    |
|                    | 40A以下 | 個所 | 11,020 | 12,122 |    |
|                    | 50A   | 個所 | 12,910 | 14,201 |    |
| 埋設切断<br>(鋼管)       | 25A以下 | 個所 | 7,380  | 8,118  |    |
|                    | 40A以下 | 個所 | 9,860  | 10,846 |    |
|                    | 50A   | 個所 | 10,490 | 11,539 |    |
| 埋設切断取出し<br>(鋼管)    | 25A以下 | 個所 | 10,790 | 11,869 |    |
|                    | 40A以下 | 個所 | 14,700 | 16,170 |    |
|                    | 50A   | 個所 | 16,580 | 18,238 |    |
| 埋設切断取出し<br>(PEP)   | 50A以下 | 個所 | 5,230  | 5,753  |    |
| 埋設切断<br>(PEP)      | 50A以下 | 個所 | 5,230  | 5,753  |    |
| フレキ管取出             | 露出分岐  | 個所 | 1,460  | 1,606  |    |
|                    | CD管分岐 | 個所 | 2,180  | 2,398  |    |
| K型分岐取出し            | 20A以下 | 個所 | 3,370  | 3,707  |    |
|                    | 25A   | 個所 | 3,440  | 3,784  |    |
| マジックジョイント<br>分岐取出し | 20A   | 個所 | 19,610 | 21,571 |    |
|                    | 25A   | 個所 | 21,560 | 23,716 |    |
|                    | 40A   | 個所 | 26,510 | 29,161 |    |
|                    | 50A   | 個所 | 27,540 | 30,294 |    |

※材料費及び労務費を含みます。

※CD管分岐は掘削費を含んでおりません。

#### ④ 特殊継手取付

| 項目               | 規格       | 単位 | 税抜単価    | 税込単価    | 備考            |
|------------------|----------|----|---------|---------|---------------|
| エキスパンション<br>継手   | 25A*700  | 組  | 135,120 | 148,632 | 継手本体の<br>固定含む |
|                  | 25A*1000 | 組  | 160,930 | 177,023 |               |
|                  | 40A*700  | 組  | 166,630 | 183,293 |               |
|                  | 40A*1000 | 組  | 203,650 | 224,015 |               |
|                  | 50A*700  | 組  | 210,680 | 231,748 |               |
|                  | 50A*1000 | 組  | 260,940 | 287,034 |               |
| ボールスライド<br>ジョイント | 32A*300  | 個  | 139,290 | 153,219 | 継手本体の<br>固定含む |
|                  | 32A*400  | 個  | 158,040 | 173,844 |               |
|                  | 32A*500  | 個  | 164,920 | 181,412 |               |
|                  | 32A*600  | 個  | 173,390 | 190,729 |               |
|                  | 32A*700  | 個  | 181,840 | 200,024 |               |
|                  | 50A*300  | 個  | 177,410 | 195,151 |               |
|                  | 50A*400  | 個  | 202,790 | 223,069 |               |
|                  | 50A*500  | 個  | 212,060 | 233,266 |               |
|                  | 50A*600  | 個  | 220,490 | 242,539 |               |
|                  | 50A*700  | 個  | 230,020 | 253,022 |               |

※材料費及び取付工費を含みます。

#### ⑤ 器具接続・撤去

鉄管接続以外

| 項目   | 規格        | 単位 | 税抜単価  | 税込単価  | 備考 |
|------|-----------|----|-------|-------|----|
| 器具接続 | 強化ホース(定尺) | 台  | 900   | 990   |    |
|      | 強化ホース(加工) | 台  | 1,460 | 1,606 |    |
|      | 金属フレキホース  | 台  | 1,180 | 1,298 |    |
|      | フレキネジガス栓  | 台  | 780   | 858   |    |
| 器具取外 | 強化ホース(定尺) | 台  | 280   | 308   |    |
|      | 強化ホース(加工) | 台  | 440   | 484   |    |
|      | 金属フレキホース  | 台  | 350   | 385   |    |
|      | フレキネジガス栓  | 台  | 240   | 264   |    |

鉄管接続

| 項目   | 規格  | 単位 | 税抜単価  | 税込単価  | 備考      |
|------|-----|----|-------|-------|---------|
| 器具接続 | 20A | 台  | 4,030 | 4,433 | 接続口径による |
|      | 25A | 台  | 4,960 | 5,456 |         |
|      | 32A | 台  | 6,090 | 6,699 |         |
|      | 50A | 台  | 8,390 | 9,229 |         |
| 器具取外 | 20A | 台  | 1,210 | 1,331 | 接続口径による |
|      | 25A | 台  | 1,490 | 1,639 |         |
|      | 32A | 台  | 1,830 | 2,013 |         |
|      | 50A | 台  | 2,520 | 2,772 |         |

#### ⑥ ピット工事

| 項目       | 規格     | 単位 | 税抜単価  | 税込単価  | 備考                |
|----------|--------|----|-------|-------|-------------------|
| 26型ピット取付 | 22cm丸型 | 個  | 8,090 | 8,899 | バルブ設置に<br>伴うものに限る |

※材料費及び取付工費を含みます。

## E. 付帯工事費

### ① コンクリートハツリ・穴明け

| 項目        | 規格          | 単位 | 税抜単価  | 税込単価  | 備考   |
|-----------|-------------|----|-------|-------|--|
| コンクリートハツリ | 50mm×50mm   | m  | 3,230 | 3,553 | 溝ハツリ                                       |
|           | 75mm×75mm   | m  | 5,040 | 5,544 |  |
|           | 100mm×100mm | m  | 6,460 | 7,106 |  |
| ハツリ補修     | 50mm×50mm   | m  | 1,080 | 1,188 | 補修材を含む                                     |
|           | 75mm×75mm   | m  | 1,680 | 1,848 |  |
|           | 100mm×100mm | m  | 2,160 | 2,376 |  |
| コンクリート穴明け | 150mm未満     | 個所 | 2,900 | 3,190 | 鉄筋・無筋コンクリート、<br>コンクリートブロック、サ<br>イディングに適用する |
|           | 200mm未満     | 個所 | 3,540 | 3,894 |  |
|           | 300mm未満     | 個所 | 7,590 | 8,349 |  |
| 穴明け補修     | 150mm未満     | 個所 | 970   | 1,067 | 補修材含む                                      |
|           | 200mm未満     | 個所 | 1,180 | 1,298 |  |
|           | 300mm未満     | 個所 | 2,530 | 2,783 |  |

### ② スリーブ工事

布基礎・壁・床部

| 項目       | 規格   | 単位 | 税抜単価   | 税込単価   | 備考              |
|----------|------|----|--------|--------|-----------------|
| スリーブ設置   | 50A  | 個所 | 3,450  | 3,795  | 厚さ200mm以内の箇所に適用 |
|          | 80A  | 個所 | 4,150  | 4,565  |                 |
|          | 100A | 個所 | 4,980  | 5,478  |                 |
|          | 125A | 個所 | 6,040  | 6,644  |                 |
|          | 150A | 個所 | 7,230  | 7,953  |                 |
|          | 175A | 個所 | 8,710  | 9,581  |                 |
|          | 200A | 個所 | 10,430 | 11,473 |                 |
|          | 250A | 個所 | 12,520 | 13,772 |                 |
| スリーブ抜き補修 | 50A  | 個所 | 1,160  | 1,276  | 厚さ200mm以内の箇所に適用 |
|          | 80A  | 個所 | 1,390  | 1,529  |                 |
|          | 100A | 個所 | 1,650  | 1,815  |                 |
|          | 125A | 個所 | 1,990  | 2,189  |                 |
|          | 150A | 個所 | 2,390  | 2,629  |                 |
|          | 175A | 個所 | 2,870  | 3,157  |                 |
|          | 200A | 個所 | 3,440  | 3,784  |                 |
|          | 250A | 個所 | 4,130  | 4,543  |                 |

梁部

| 項目       | 規格   | 単位 | 税抜単価   | 税込単価   | 備考                   |
|----------|------|----|--------|--------|----------------------|
| スリーブ設置   | 50A  | 個所 | 5,180  | 5,698  | 厚さ200mmを超える箇所<br>に適用 |
|          | 80A  | 個所 | 6,230  | 6,853  |                      |
|          | 100A | 個所 | 7,460  | 8,206  |                      |
|          | 125A | 個所 | 9,010  | 9,911  |                      |
|          | 150A | 個所 | 10,800 | 11,880 |                      |
|          | 175A | 個所 | 13,000 | 14,300 |                      |
|          | 200A | 個所 | 15,580 | 17,138 |                      |
|          | 250A | 個所 | 18,700 | 20,570 |                      |
| スリーブ抜き補修 | 50A  | 個所 | 1,730  | 1,903  | 厚さ200mmを超える箇所<br>に適用 |
|          | 80A  | 個所 | 2,070  | 2,277  |                      |
|          | 100A | 個所 | 2,490  | 2,739  |                      |
|          | 125A | 個所 | 2,980  | 3,278  |                      |
|          | 150A | 個所 | 3,590  | 3,949  |                      |
|          | 175A | 個所 | 4,290  | 4,719  |                      |
|          | 200A | 個所 | 5,160  | 5,676  |                      |
|          | 250A | 個所 | 6,180  | 6,798  |                      |

梁・補強筋部

| 項目       | 規格   | 単位 | 税抜単価   | 税込単価   | 備考               |
|----------|------|----|--------|--------|------------------|
| スリーブ設置   | 50A  | 個所 | 6,910  | 7,601  | 補強筋を入れる箇所<br>に適用 |
|          | 80A  | 個所 | 8,290  | 9,119  |                  |
|          | 100A | 個所 | 9,940  | 10,934 |                  |
|          | 125A | 個所 | 11,990 | 13,189 |                  |
|          | 150A | 個所 | 14,380 | 15,818 |                  |
|          | 175A | 個所 | 17,300 | 19,030 |                  |
|          | 200A | 個所 | 20,740 | 22,814 |                  |
|          | 250A | 個所 | 24,880 | 27,368 |                  |
| スリーブ抜き補修 | 50A  | 個所 | 1,730  | 1,903  | 補強筋を入れる箇所<br>に適用 |
|          | 80A  | 個所 | 2,070  | 2,277  |                  |
|          | 100A | 個所 | 2,490  | 2,739  |                  |
|          | 125A | 個所 | 2,980  | 3,278  |                  |
|          | 150A | 個所 | 3,590  | 3,949  |                  |
|          | 175A | 個所 | 4,290  | 4,719  |                  |
|          | 200A | 個所 | 5,160  | 5,676  |                  |
|          | 250A | 個所 | 6,180  | 6,798  |                  |

③ 塗装工事

| 項目    | 規格  | 単位 | 税抜単価  | 税込単価  | 備考   |
|-------|-----|----|-------|-------|------|
| 塗装2回塗 | 25A | m  | 840   | 924   | 材料含む |
|       | 40A | m  | 960   | 1,056 |      |
|       | 50A | m  | 1,050 | 1,155 |      |

※ シルバーコート塗装・指定色塗装を含みます。

#### ④ コンクリート壊し・復旧

| 項目               | 規格       | 単位             | 税抜単価   | 税込単価   | 備考   |
|------------------|----------|----------------|--------|--------|------|
| コンクリート壊し<br>(無筋) | 厚50mm以下  | m <sup>2</sup> | 3,180  | 3,498  | 廃棄含む |
|                  | 厚100mm以下 | m <sup>2</sup> | 6,360  | 6,996  |      |
|                  | 厚150mm以下 | m <sup>2</sup> | 9,530  | 10,483 |      |
|                  | 厚200mm以下 | m <sup>2</sup> | 12,710 | 13,981 |      |
| コンクリート壊し<br>(鉄筋) | 厚50mm以下  | m <sup>2</sup> | 5,010  | 5,511  | 廃棄含む |
|                  | 厚100mm以下 | m <sup>2</sup> | 10,020 | 11,022 |      |
|                  | 厚150mm以下 | m <sup>2</sup> | 15,030 | 16,533 |      |
|                  | 厚200mm以下 | m <sup>2</sup> | 20,040 | 22,044 |      |
| コンクリート復旧         | 厚50mm以下  | m <sup>2</sup> | 3,280  | 3,608  | 材料含む |
|                  | 厚100mm以下 | m <sup>2</sup> | 6,550  | 7,205  |      |
|                  | 厚150mm以下 | m <sup>2</sup> | 9,820  | 10,802 |      |
|                  | 厚200mm以下 | m <sup>2</sup> | 13,100 | 14,410 |      |

#### ⑤ カッター切り

| 項目       | 規格       | 単位 | 税抜単価  | 税込単価  | 備考 |
|----------|----------|----|-------|-------|----|
| ASカッター切り | 厚100mm以下 | m  | 480   | 528   |    |
|          | 厚150mm以下 | m  | 770   | 847   |    |
|          | 厚200mm以下 | m  | 1,240 | 1,364 |    |
| COカッター切り | 厚100mm以下 | m  | 770   | 847   |    |
|          | 厚150mm以下 | m  | 1,240 | 1,364 |    |
|          | 厚200mm以下 | m  | 1,990 | 2,189 |    |

#### ⑥ ダイヤモンド穴明(コア抜き)

|     | 口径      | 単位 | 50A    |        | 80A    |        |
|-----|---------|----|--------|--------|--------|--------|
|     |         |    | 税抜単価   | 税込単価   | 税抜単価   | 税込単価   |
| 壁厚さ | 150mm以下 | 個所 | 6,460  | 7,106  | 7,540  | 8,294  |
|     | 200mm以下 | 個所 | 8,600  | 9,460  | 10,230 | 11,253 |
|     | 250mm以下 | 個所 | 10,760 | 11,836 | 12,650 | 13,915 |
|     | 300mm以下 | 個所 | 12,910 | 14,201 | 15,330 | 16,863 |
|     | 400mm以下 | 個所 | 17,220 | 18,942 | 20,440 | 22,484 |
|     | 500mm以下 | 個所 | 21,520 | 23,672 | 25,820 | 28,402 |

|     | 口径      | 単位 | 100A   |        | 150A   |        |
|-----|---------|----|--------|--------|--------|--------|
|     |         |    | 税抜単価   | 税込単価   | 税抜単価   | 税込単価   |
| 壁厚さ | 150mm以下 | 個所 | 8,600  | 9,460  | 12,100 | 13,310 |
|     | 200mm以下 | 個所 | 11,300 | 12,430 | 16,140 | 17,754 |
|     | 250mm以下 | 個所 | 14,260 | 15,686 | 20,170 | 22,187 |
|     | 300mm以下 | 個所 | 16,950 | 18,645 | 24,210 | 26,631 |
|     | 400mm以下 | 個所 | 22,590 | 24,849 | 32,270 | 35,497 |
|     | 500mm以下 | 個所 | 28,510 | 31,361 | 40,620 | 44,682 |

※穴明部の補修は、コンクリート穴明補修単価を使用します。

⑦ アングル架台取付

| 項目              | 規格    | 単位 | 税抜単価  | 税込単価  | 備考   |
|-----------------|-------|----|-------|-------|------|
| L型アングル          | 25A以下 | 個所 | 2,400 | 2,640 | 材料含む |
|                 | 40A   | 個所 | 2,400 | 2,640 |      |
|                 | 50A   | 個所 | 2,460 | 2,706 |      |
| L型アングル<br>(SUS) | 25A以下 | 個所 | 6,640 | 7,304 | 材料含む |
|                 | 40A   | 個所 | 6,640 | 7,304 |      |
|                 | 50A   | 個所 | 7,480 | 8,228 |      |

⑧ 吊り・支持金具工事費

| 項目               | 規格    | 単位 | 税抜単価  | 税込単価  | 備考   |
|------------------|-------|----|-------|-------|------|
| 吊り・支持金具          | 25A以下 | 個所 | 250   | 275   | 材料含む |
|                  | 40A   | 個所 | 250   | 275   |      |
|                  | 50A   | 個所 | 260   | 286   |      |
| 吊り・支持金具<br>(SUS) | 25A以下 | 個所 | 1,170 | 1,287 | 材料含む |
|                  | 40A   | 個所 | 1,240 | 1,364 |      |
|                  | 50A   | 個所 | 1,290 | 1,419 |      |

⑨ 特別掘削費

| 項目            | 規格       | 単位 | 税抜単価   | 税込単価   | 備考 |
|---------------|----------|----|--------|--------|----|
| 特別掘削費<br>(壺堀) | 高さ0.5m未満 | 個所 | 4,380  | 4,818  |    |
|               | 0.5～0.8m | 個所 | 12,730 | 14,003 |    |
|               | 0.8～1.0m | 個所 | 20,140 | 22,154 |    |
|               | 1.0～1.5m | 個所 | 34,880 | 38,368 |    |
|               | 1.5～2.0m | 個所 | 46,510 | 51,161 |    |

※敷地内において、敷地GLより0.3mを超える深さまで壺堀り掘削する場合に適用します。

| 項目            | 規格  | 単位 | 税抜単価  | 税込単価  | 備考 |
|---------------|-----|----|-------|-------|----|
| 特別掘削費<br>(布設) | 25A | m  | 2,390 | 2,629 |    |
|               | 30A | m  | 2,390 | 2,629 |    |
|               | 50A | m  | 2,390 | 2,629 |    |

※駐車場部等荷重のかかる範囲において土被り0.6mで布設する場合に適用します。

⑩ 石綿除去作業

| 項目     | 規格 | 単位 | 税抜単価   | 税込単価   | 備考 |
|--------|----|----|--------|--------|----|
| 石綿除去作業 | —  | 現場 | 12,340 | 13,574 |    |

※以下を全て満たす工事に適用します。

・壁、床等の穿孔工事 ・木質系建物 ・レベル3に該当する石綿除去

## F. 割増工事費

### ① 全体割増工事

全体割増工事費(F1)の積算は、次によります

$$F1 = (\text{配管工事費} + \text{ガス栓工事費} + \text{特別工事費} + \text{付帯工事費}) \times \text{割増率}$$

配管工事の割増率は、次の通りとします。

| 項目  | 適用          | 割増率  |
|-----|-------------|------|
| 夜間  | 17:00～21:30 | 30%  |
|     | 21:00～6:00  | 100% |
|     | 6:00～7:00   | 30%  |
| 休日  |             | 50%  |
| 小運搬 |             | 20%  |

#### a. 夜間割増

お客様の申込により、午後5時～午前7時までの間に工事する場合に適用します。

#### b. 休日割増

お客様の申込により、休日に工事を行う場合に適用します。  
この場合の休日は、日曜日及び国民の祝日に関する法律に規定する休日ならびに当社で定めた1月2日、1月3日、5月1日、12月31日をいいます。

#### c. 小運搬費

以下の場合に適用します。

- ① 工事現場の状況により、工作車の駐車位置から、ガス工事を行う家屋までの距離が30mを超える場所の工事
- ② 3階高以上での新築工事における3階以上の部分に係る配管

### ② 配管割増工事

a. 床下・天井裏のいんぺいされた部分の工事で、建物の構造上十分な作業空間が得られない場合の割増は次によります。(新築等の工事工程で発生するピット内配管等にも適用します。)

b. 配管割増工事費の積算は次によります。

$$F2 = \text{配管工事費} \times \text{割増率}$$

|           | 鋼管   | フレキ管 |
|-----------|------|------|
| 床下・天井裏割増率 | 100% | 50%  |

## G. 共通仮設費（鉄筋コンクリート系配管工事に限る。）

共通仮設費として、次の算式で算出した値を加算します。

$$G = (A + B + C + D + E + F) \times 0.01$$

## H. 諸経費

諸経費として、次の算式で算出した値を加算します。

$$H = (A + B + C + D + E + F + G) \times 0.1$$



単価表2

# 内管工事見積単価表

2023年12月1日

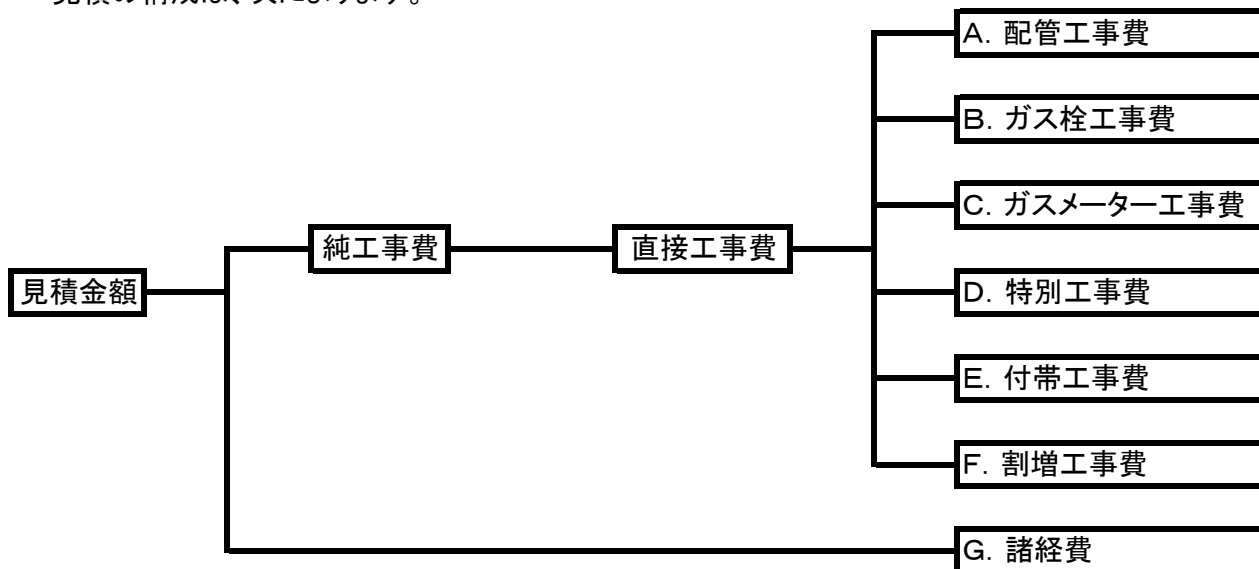
東部ガス株式会社

### 1. 適用範囲

本単価表は、既築の木質系建物に都市ガスへの燃料転換を伴い新しくガスメーターを設置する内管工事で口径が50mm以下のものに適用します。

### 2. 見積項目の構成

見積の構成は、次によります。



※ 見積金額には、法定福利費が含まれています。

### 3. 見積金額の算出

見積金額の算出は、各項目の合算とします。

$$\text{見積金額} = A + B + C + D + E + F + G$$

※ 工事費の算定にあたっては、税抜単価を用います。

### 4. 適用除外

本単価表に定めのない事項については、別途個別見積とします。

## A. 配管工事

### 1. 新設・増設工事

#### ① 白ガス管

| 口径  | 単位  | 税抜単価  | 税込単価  |
|-----|-----|-------|-------|
| 15A | 円/m | 2,830 | 3,113 |
| 20A | 円/m | 3,310 | 3,641 |
| 25A | 円/m | 3,930 | 4,323 |
| 40A | 円/m | 5,650 | 6,215 |
| 50A | 円/m | 7,310 | 8,041 |

#### ② PLV(塩化ビニル被覆鋼管)

| 口径  | 単位  | 税抜単価  | 税込単価  |
|-----|-----|-------|-------|
| 15A | 円/m | 3,430 | 3,773 |
| 20A | 円/m | 4,180 | 4,598 |
| 25A | 円/m | 5,210 | 5,731 |
| 40A | 円/m | 6,480 | 7,128 |
| 50A | 円/m | 8,170 | 8,987 |

#### ③ PEP(都市ガス用ポリエチレン管)

| 口径  | 単位  | 税抜単価  | 税込単価  |
|-----|-----|-------|-------|
| 25A | 円/m | 3,470 | 3,817 |
| 30A | 円/m | 4,560 | 5,016 |
| 50A | 円/m | 6,450 | 7,095 |

#### ④ フレキ配管

| 口径  | 単位  | 税抜単価  | 税込単価  |
|-----|-----|-------|-------|
| 8A  | 円/m | 1,170 | 1,287 |
| 10A | 円/m | 1,420 | 1,562 |
| 15A | 円/m | 1,570 | 1,727 |
| 20A | 円/m | 1,760 | 1,936 |
| 25A | 円/m | 2,540 | 2,794 |

#### ⑤ CD管付・ケース付フレキ配管

| 口径  | 単位  | 税抜単価  | 税込単価  |
|-----|-----|-------|-------|
| 8A  | 円/m | 1,970 | 2,167 |
| 10A | 円/m | 2,230 | 2,453 |
| 15A | 円/m | 2,460 | 2,706 |
| 20A | 円/m | 2,850 | 3,135 |
| 25A | 円/m | 3,690 | 4,059 |

## 2. ガス位置変更(再利用)工事

| 口径  | 単位  | 税抜単価  | 税込単価  |
|-----|-----|-------|-------|
| 15A | 円/m | 1,670 | 1,837 |
| 20A | 円/m | 1,860 | 2,046 |
| 25A | 円/m | 2,280 | 2,508 |
| 40A | 円/m | 3,060 | 3,366 |
| 50A | 円/m | 3,820 | 4,202 |

## 3. ガス管撤去工事

| 口径  | 単位  | 税抜単価  | 税込単価  |
|-----|-----|-------|-------|
| 15A | 円/m | 810   | 891   |
| 20A | 円/m | 860   | 946   |
| 25A | 円/m | 960   | 1,056 |
| 40A | 円/m | 1,130 | 1,243 |
| 50A | 円/m | 1,310 | 1,441 |

※材料費及び労務費を含みます。

## B. ガス栓工事

### ① 取付工事

| 種 類      | 規格  | 単位 | 税抜単価  | 税込単価  |
|----------|-----|----|-------|-------|
| 1口ガス栓    | 15A | ヶ  | 3,840 | 4,224 |
| 2口ガス栓    | 15A | ヶ  | 6,620 | 7,282 |
| ネジガス栓    | 15A | ヶ  | 2,690 | 2,959 |
|          | 20A | ヶ  | 3,370 | 3,707 |
|          | 25A | ヶ  | 4,010 | 4,411 |
| フレキネジガス栓 | 10A | ヶ  | 2,890 | 3,179 |
|          | 15A | ヶ  | 3,030 | 3,333 |
|          | 20A | ヶ  | 3,740 | 4,114 |
|          | 25A | ヶ  | 4,010 | 4,411 |
| 1口埋込ガス栓  | 15A | ヶ  | 6,790 | 7,469 |
| 2口埋込ガス栓  | 15A | ヶ  | 8,660 | 9,526 |

### メーターガス栓

| 種 類         | 規格  | 単位 | 税抜単価  | 税込単価   |
|-------------|-----|----|-------|--------|
| メーターガス栓     | 20A | ヶ  | 2,840 | 3,124  |
|             | 25A | ヶ  | 3,360 | 3,696  |
|             | 40A | ヶ  | 6,820 | 7,502  |
|             | 50A | ヶ  | 9,600 | 10,560 |
| UMガス栓       | 20A | ヶ  | 4,740 | 5,214  |
| UMガス栓(ユニット) | 20A | ヶ  | 4,970 | 5,467  |

※材料費及び取付工費を含みます。

### ② 取外工事

| 種 類     | 規格   | 単位 | 税抜単価  | 税込単価  |
|---------|------|----|-------|-------|
| ガス栓撤去   | 普通   | ヶ  | 210   | 231   |
|         | ボックス | ヶ  | 600   | 660   |
| ガス栓位置変更 | 普通   | ヶ  | 900   | 990   |
|         | ボックス | ヶ  | 2,600 | 2,860 |

## C ガスメーター工事

### ① 設置・撤去工事

| 項目   | ガスメーターの能力             | 単位 | 税抜単価   | 税込単価   | 備考           |
|------|-----------------------|----|--------|--------|--------------|
| A:設置 | 6m <sup>3</sup> /h以下  | 台  | 1,600  | 1,760  | 位置変更はA+Bとする。 |
|      | 10m <sup>3</sup> /h   | 台  | 2,120  | 2,332  |              |
|      | 16m <sup>3</sup> /h   | 台  | 2,420  | 2,662  |              |
|      | 25m <sup>3</sup> /h   | 台  | 5,870  | 6,457  |              |
|      | 40m <sup>3</sup> /h   | 台  | 7,990  | 8,789  |              |
|      | 60m <sup>3</sup> /h以上 | 台  | 12,550 | 13,805 |              |
| B:撤去 | 6m <sup>3</sup> /h以下  | 台  | 370    | 407    |              |
|      | 10m <sup>3</sup> /h   | 台  | 440    | 484    |              |
|      | 16m <sup>3</sup> /h   | 台  | 530    | 583    |              |
|      | 25m <sup>3</sup> /h   | 台  | 1,260  | 1,386  |              |
|      | 40m <sup>3</sup> /h   | 台  | 1,900  | 2,090  |              |
|      | 60m <sup>3</sup> /h以上 | 台  | 2,860  | 3,146  |              |

### ② その他メーター関係

| 項目              | ガスメーターの能力             | 単位 | 税抜単価  | 税込単価  | 備考     |
|-----------------|-----------------------|----|-------|-------|--------|
| メーター支持          | 6m <sup>3</sup> /h以下  | 箇所 | 1,370 | 1,507 | 支持材料含む |
|                 | 16m <sup>3</sup> /h以下 | 箇所 | 1,580 | 1,738 | 支持材料含む |
| メーター支持<br>(SUS) | 6m <sup>3</sup> /h以下  | 箇所 | 1,620 | 1,782 | 支持材料含む |
|                 | 16m <sup>3</sup> /h以下 | 箇所 | 1,970 | 2,167 | 支持材料含む |

## D. 特別工事費

### ① バルブ・分岐ガス栓設置工事

| 項目      | 元管口径 | 単位 | 税抜単価   | 税込単価   | 備考   |
|---------|------|----|--------|--------|------|
| PEバルブ設置 | 30A  | 個所 | 21,960 | 24,156 |      |
|         | 50A  | 個所 | 29,300 | 32,230 |      |
| 分岐ガス栓   | 20A  | 個所 | 2,850  | 3,135  | 露出取付 |
|         | 25A  | 個所 | 3,340  | 3,674  |      |
|         | 40A  | 個所 | 7,060  | 7,766  |      |
|         | 50A  | 個所 | 10,210 | 11,231 |      |

※材料費及び取付工費を含みます。

### ② ガス自動遮断弁設置工事

| 項目      | 元管口径 | 単位 | 税抜単価  | 税込単価  | 備考 |
|---------|------|----|-------|-------|----|
| ガス自動遮断弁 | 25A  | 個所 | 1,760 | 1,936 |    |
|         | 32A  | 個所 | 2,150 | 2,365 |    |
|         | 40A  | 個所 | 2,540 | 2,794 |    |
|         | 50A  | 個所 | 3,130 | 3,443 |    |

※材料費を含んでおりません。

### ③ 取出し工事

| 項目                 | 元管口径  | 単位 | 税抜単価   | 税込単価   | 備考            |
|--------------------|-------|----|--------|--------|---------------|
| 露出切断<br>(鋼管)       | 25A以下 | 個所 | 3,780  | 4,158  | 継手は配管費<br>に含む |
|                    | 40A以下 | 個所 | 4,500  | 4,950  |               |
|                    | 50A   | 個所 | 4,950  | 5,445  |               |
| 露出切断取出し<br>(鋼管)    | 25A以下 | 個所 | 6,260  | 6,886  | 継手は配管費<br>に含む |
|                    | 40A以下 | 個所 | 8,020  | 8,822  |               |
|                    | 50A   | 個所 | 9,390  | 10,329 |               |
| 埋設切断<br>(鋼管)       | 25A以下 | 個所 | 5,370  | 5,907  | 継手は配管費<br>に含む |
|                    | 40A以下 | 個所 | 7,170  | 7,887  |               |
|                    | 50A   | 個所 | 7,630  | 8,393  |               |
| 埋設切断取出し<br>(鋼管)    | 25A以下 | 個所 | 7,850  | 8,635  | 継手は配管費<br>に含む |
|                    | 40A以下 | 個所 | 10,690 | 11,759 |               |
|                    | 50A   | 個所 | 12,060 | 13,266 |               |
| 埋設切断取出し<br>(PEP)   | 50A以下 | 個所 | 3,800  | 4,180  |               |
| 埋設切断<br>(PEP)      | 50A以下 | 個所 | 3,800  | 4,180  |               |
| フレキ管取出             | 露出分岐  | 個所 | 1,060  | 1,166  |               |
|                    | CD管分岐 | 個所 | 1,580  | 1,738  |               |
| K型分岐取出し            | 20A以下 | 個所 | 2,680  | 2,948  |               |
|                    | 25A   | 個所 | 2,740  | 3,014  |               |
| マジックジョイント<br>分岐取出し | 20A   | 個所 | 16,460 | 18,106 |               |
|                    | 25A   | 個所 | 18,160 | 19,976 |               |
|                    | 40A   | 個所 | 22,460 | 24,706 |               |
|                    | 50A   | 個所 | 23,360 | 25,696 |               |

※材料費及び労務費を含みます。

※CD管分岐は掘削費を含んでおりません。

④ 特殊継手取付

| 項目               | 規格       | 単位 | 税抜単価    | 税込単価    | 備考            |
|------------------|----------|----|---------|---------|---------------|
| エキスパンション<br>継手   | 25A*700  | 組  | 60,320  | 66,352  | 継手本体の<br>固定含む |
|                  | 25A*1000 | 組  | 71,540  | 78,694  |               |
|                  | 40A*700  | 組  | 74,490  | 81,939  |               |
|                  | 40A*1000 | 組  | 90,590  | 99,649  |               |
|                  | 50A*700  | 組  | 94,120  | 103,532 |               |
|                  | 50A*1000 | 組  | 115,970 | 127,567 |               |
| ボールスライド<br>ジョイント | 32A*300  | 個  | 119,360 | 131,296 | 継手本体の<br>固定含む |
|                  | 32A*400  | 個  | 135,660 | 149,226 |               |
|                  | 32A*500  | 個  | 141,640 | 155,804 |               |
|                  | 32A*600  | 個  | 149,010 | 163,911 |               |
|                  | 32A*700  | 個  | 156,360 | 171,996 |               |
|                  | 50A*300  | 個  | 151,970 | 167,167 |               |
|                  | 50A*400  | 個  | 174,050 | 191,455 |               |
|                  | 50A*500  | 個  | 182,100 | 200,310 |               |
|                  | 50A*600  | 個  | 189,440 | 208,384 |               |
|                  | 50A*700  | 個  | 197,720 | 217,492 |               |

※材料費及び取付工費を含みます。

⑤ 器具接続・撤去

鉄管接続以外

| 項目   | 規格        | 単位 | 税抜単価  | 税込単価  | 備考 |
|------|-----------|----|-------|-------|----|
| 器具接続 | 強化ホース(定尺) | 台  | 660   | 726   |    |
|      | 強化ホース(加工) | 台  | 1,060 | 1,166 |    |
|      | 金属フレキホース  | 台  | 860   | 946   |    |
|      | フレキネジガス栓  | 台  | 570   | 627   |    |
| 器具取外 | 強化ホース(定尺) | 台  | 200   | 220   |    |
|      | 強化ホース(加工) | 台  | 320   | 352   |    |
|      | 金属フレキホース  | 台  | 260   | 286   |    |
|      | フレキネジガス栓  | 台  | 180   | 198   |    |

鉄管接続

| 項目   | 規格  | 単位 | 税抜単価  | 税込単価  | 備考      |
|------|-----|----|-------|-------|---------|
| 器具接続 | 20A | 台  | 2,930 | 3,223 | 接続口径による |
|      | 25A | 台  | 3,610 | 3,971 |         |
|      | 32A | 台  | 4,430 | 4,873 |         |
|      | 50A | 台  | 6,100 | 6,710 |         |
| 器具取外 | 20A | 台  | 880   | 968   | 接続口径による |
|      | 25A | 台  | 1,080 | 1,188 |         |
|      | 32A | 台  | 1,330 | 1,463 |         |
|      | 50A | 台  | 1,830 | 2,013 |         |

⑥ ピット工事

| 項目       | 規格     | 単位 | 税抜単価  | 税込単価  | 備考                |
|----------|--------|----|-------|-------|-------------------|
| 26型ピット取付 | 22cm丸型 | 個  | 7,040 | 7,744 | バルブ設置に<br>伴うものに限る |

※材料費及び取付工費を含みます。



## E. 付帯工事費

### ① コンクリートハツリ・穴明け

| 項目        | 規格          | 単位 | 税抜単価  | 税込単価  | 備考   |
|-----------|-------------|----|-------|-------|--|
| コンクリートハツリ | 50mm×50mm   | m  | 2,350 | 2,585 | 溝ハツリ                                       |
|           | 75mm×75mm   | m  | 3,660 | 4,026 |  |
|           | 100mm×100mm | m  | 4,700 | 5,170 |  |
| ハツリ補修     | 50mm×50mm   | m  | 780   | 858   | 補修材を含む                                     |
|           | 75mm×75mm   | m  | 1,220 | 1,342 |  |
|           | 100mm×100mm | m  | 1,570 | 1,727 |  |
| コンクリート穴明け | 150mm未満     | 個所 | 2,110 | 2,321 | 鉄筋・無筋コンクリート、<br>コンクリートブロック、サ<br>イディングに適用する |
|           | 200mm未満     | 個所 | 2,580 | 2,838 |  |
|           | 300mm未満     | 個所 | 5,520 | 6,072 |  |
| 穴明け補修     | 150mm未満     | 個所 | 700   | 770   | 補修材含む                                      |
|           | 200mm未満     | 個所 | 860   | 946   |  |
|           | 300mm未満     | 個所 | 1,840 | 2,024 |  |

### ② スリーブ工事

布基礎・壁・床部

| 項目       | 規格   | 単位 | 税抜単価  | 税込単価   | 備考              |
|----------|------|----|-------|--------|-----------------|
| スリーブ設置   | 50A  | 個所 | 2,510 | 2,761  | 厚さ200mm以内の箇所に適用 |
|          | 80A  | 個所 | 3,020 | 3,322  |                 |
|          | 100A | 個所 | 3,620 | 3,982  |                 |
|          | 125A | 個所 | 4,390 | 4,829  |                 |
|          | 150A | 個所 | 5,260 | 5,786  |                 |
|          | 175A | 個所 | 6,340 | 6,974  |                 |
|          | 200A | 個所 | 7,580 | 8,338  |                 |
|          | 250A | 個所 | 9,100 | 10,010 |                 |
| スリーブ抜き補修 | 50A  | 個所 | 840   | 924    | 厚さ200mm以内の箇所に適用 |
|          | 80A  | 個所 | 1,010 | 1,111  |                 |
|          | 100A | 個所 | 1,200 | 1,320  |                 |
|          | 125A | 個所 | 1,450 | 1,595  |                 |
|          | 150A | 個所 | 1,740 | 1,914  |                 |
|          | 175A | 個所 | 2,090 | 2,299  |                 |
|          | 200A | 個所 | 2,500 | 2,750  |                 |
|          | 250A | 個所 | 3,000 | 3,300  |                 |

梁部

| 項目       | 規格   | 単位 | 税抜単価   | 税込単価   | 備考                    |
|----------|------|----|--------|--------|-----------------------|
| スリーブ設置   | 50A  | 個所 | 3,770  | 4,147  | 厚さ200mmを超える箇所<br>所に適用 |
|          | 80A  | 個所 | 4,530  | 4,983  |                       |
|          | 100A | 個所 | 5,420  | 5,962  |                       |
|          | 125A | 個所 | 6,550  | 7,205  |                       |
|          | 150A | 個所 | 7,860  | 8,646  |                       |
|          | 175A | 個所 | 9,460  | 10,406 |                       |
|          | 200A | 個所 | 11,330 | 12,463 |                       |
|          | 250A | 個所 | 13,600 | 14,960 |                       |
| スリーブ抜き補修 | 50A  | 個所 | 1,260  | 1,386  | 厚さ200mmを超える箇所<br>所に適用 |
|          | 80A  | 個所 | 1,500  | 1,650  |                       |
|          | 100A | 個所 | 1,810  | 1,991  |                       |
|          | 125A | 個所 | 2,170  | 2,387  |                       |
|          | 150A | 個所 | 2,610  | 2,871  |                       |
|          | 175A | 個所 | 3,120  | 3,432  |                       |
|          | 200A | 個所 | 3,750  | 4,125  |                       |
|          | 250A | 個所 | 4,500  | 4,950  |                       |

梁・補強筋部

| 項目       | 規格   | 単位 | 税抜単価   | 税込単価   | 備考               |
|----------|------|----|--------|--------|------------------|
| スリーブ設置   | 50A  | 個所 | 5,020  | 5,522  | 補強筋を入れる箇所<br>に適用 |
|          | 80A  | 個所 | 6,030  | 6,633  |                  |
|          | 100A | 個所 | 7,230  | 7,953  |                  |
|          | 125A | 個所 | 8,720  | 9,592  |                  |
|          | 150A | 個所 | 10,460 | 11,506 |                  |
|          | 175A | 個所 | 12,580 | 13,838 |                  |
|          | 200A | 個所 | 15,080 | 16,588 |                  |
|          | 250A | 個所 | 18,100 | 19,910 |                  |
| スリーブ抜き補修 | 50A  | 個所 | 1,260  | 1,386  | 補強筋を入れる箇所<br>に適用 |
|          | 80A  | 個所 | 1,500  | 1,650  |                  |
|          | 100A | 個所 | 1,810  | 1,991  |                  |
|          | 125A | 個所 | 2,170  | 2,387  |                  |
|          | 150A | 個所 | 2,610  | 2,871  |                  |
|          | 175A | 個所 | 3,120  | 3,432  |                  |
|          | 200A | 個所 | 3,750  | 4,125  |                  |
|          | 250A | 個所 | 4,500  | 4,950  |                  |

③ 塗装工事

| 項目    | 規格  | 単位 | 税抜単価 | 税込単価 | 備考   |
|-------|-----|----|------|------|------|
| 塗装2回塗 | 25A | m  | 610  | 671  | 材料含む |
|       | 40A | m  | 700  | 770  |      |
|       | 50A | m  | 760  | 836  |      |

※ シルバーコート塗装・指定色塗装を含みます。

#### ④ コンクリート壊し・復旧

| 項目               | 規格       | 単位             | 税抜単価   | 税込単価   | 備考   |
|------------------|----------|----------------|--------|--------|------|
| コンクリート壊し<br>(無筋) | 厚50mm以下  | m <sup>2</sup> | 2,310  | 2,541  | 廃棄含む |
|                  | 厚100mm以下 | m <sup>2</sup> | 4,620  | 5,082  |      |
|                  | 厚150mm以下 | m <sup>2</sup> | 6,930  | 7,623  |      |
|                  | 厚200mm以下 | m <sup>2</sup> | 9,240  | 10,164 |      |
| コンクリート壊し<br>(鉄筋) | 厚50mm以下  | m <sup>2</sup> | 3,640  | 4,004  | 廃棄含む |
|                  | 厚100mm以下 | m <sup>2</sup> | 7,290  | 8,019  |      |
|                  | 厚150mm以下 | m <sup>2</sup> | 10,930 | 12,023 |      |
|                  | 厚200mm以下 | m <sup>2</sup> | 14,580 | 16,038 |      |
| コンクリート復旧         | 厚50mm以下  | m <sup>2</sup> | 2,380  | 2,618  | 材料含む |
|                  | 厚100mm以下 | m <sup>2</sup> | 4,760  | 5,236  |      |
|                  | 厚150mm以下 | m <sup>2</sup> | 7,140  | 7,854  |      |
|                  | 厚200mm以下 | m <sup>2</sup> | 9,530  | 10,483 |      |

#### ⑤ カッター切り

| 項目       | 規格       | 単位 | 税抜単価  | 税込単価  | 備考 |
|----------|----------|----|-------|-------|----|
| ASカッター切り | 厚100mm以下 | m  | 350   | 385   |    |
|          | 厚150mm以下 | m  | 560   | 616   |    |
|          | 厚200mm以下 | m  | 900   | 990   |    |
| COカッター切り | 厚100mm以下 | m  | 560   | 616   |    |
|          | 厚150mm以下 | m  | 900   | 990   |    |
|          | 厚200mm以下 | m  | 1,450 | 1,595 |    |

#### ⑥ ダイヤモンド穴明(コア抜き)

|     | 口径      | 単位 | 50A    |        | 80A    |        |
|-----|---------|----|--------|--------|--------|--------|
|     |         |    | 税抜単価   | 税込単価   | 税抜単価   | 税込単価   |
| 壁厚さ | 150mm以下 | 個所 | 4,700  | 5,170  | 5,480  | 6,028  |
|     | 200mm以下 | 個所 | 6,260  | 6,886  | 7,440  | 8,184  |
|     | 250mm以下 | 個所 | 7,820  | 8,602  | 9,200  | 10,120 |
|     | 300mm以下 | 個所 | 9,390  | 10,329 | 11,150 | 12,265 |
|     | 400mm以下 | 個所 | 12,520 | 13,772 | 14,860 | 16,346 |
|     | 500mm以下 | 個所 | 15,650 | 17,215 | 18,780 | 20,658 |

|     | 口径      | 単位 | 100A   |        | 150A   |        |
|-----|---------|----|--------|--------|--------|--------|
|     |         |    | 税抜単価   | 税込単価   | 税抜単価   | 税込単価   |
| 壁厚さ | 150mm以下 | 個所 | 6,260  | 6,886  | 8,800  | 9,680  |
|     | 200mm以下 | 個所 | 8,220  | 9,042  | 11,740 | 12,914 |
|     | 250mm以下 | 個所 | 10,370 | 11,407 | 14,670 | 16,137 |
|     | 300mm以下 | 個所 | 12,330 | 13,563 | 17,610 | 19,371 |
|     | 400mm以下 | 個所 | 16,430 | 18,073 | 23,470 | 25,817 |
|     | 500mm以下 | 個所 | 20,740 | 22,814 | 29,540 | 32,494 |

※穴明部の補修は、コンクリート穴明補修単価を使用します。

⑦ アングル架台取付

| 項目              | 規格    | 単位 | 税抜単価  | 税込単価  | 備考   |
|-----------------|-------|----|-------|-------|------|
| L型アングル          | 25A以下 | 個所 | 1,740 | 1,914 | 材料含む |
|                 | 40A   | 個所 | 1,740 | 1,914 |      |
|                 | 50A   | 個所 | 1,790 | 1,969 |      |
| L型アングル<br>(SUS) | 25A以下 | 個所 | 4,830 | 5,313 | 材料含む |
|                 | 40A   | 個所 | 4,830 | 5,313 |      |
|                 | 50A   | 個所 | 5,440 | 5,984 |      |

⑧ 吊り・支持金具工事費

| 項目               | 規格    | 単位 | 税抜単価 | 税込単価  | 備考   |
|------------------|-------|----|------|-------|------|
| 吊り・支持金具          | 25A以下 | 個所 | 180  | 198   | 材料含む |
|                  | 40A   | 個所 | 180  | 198   |      |
|                  | 50A   | 個所 | 190  | 209   |      |
| 吊り・支持金具<br>(SUS) | 25A以下 | 個所 | 850  | 935   | 材料含む |
|                  | 40A   | 個所 | 900  | 990   |      |
|                  | 50A   | 個所 | 940  | 1,034 |      |

⑨ 特別掘削費

| 項目            | 規格       | 単位 | 税抜単価   | 税込単価   | 備考 |
|---------------|----------|----|--------|--------|----|
| 特別掘削費<br>(壺堀) | 高さ0.5m未満 | 個所 | 3,180  | 3,498  |    |
|               | 0.5～0.8m | 個所 | 9,260  | 10,186 |    |
|               | 1.0～1.0m | 個所 | 14,650 | 16,115 |    |
|               | 1.0～1.5m | 個所 | 25,370 | 27,907 |    |
|               | 1.5～2.0m | 個所 | 33,820 | 37,202 |    |

※敷地内において、敷地GLより0.3mを超える深さまで壺堀り掘削する場合に適用します。

| 項目            | 規格  | 単位 | 税抜単価  | 税込単価  | 備考 |
|---------------|-----|----|-------|-------|----|
| 特別掘削費<br>(布設) | 25A | m  | 1,740 | 1,914 |    |
|               | 30A | m  | 1,740 | 1,914 |    |
|               | 50A | m  | 1,740 | 1,914 |    |

※駐車場部等荷重のかかる範囲において土被り0.6mで布設する場合に適用します。

⑩ 石綿除去作業

| 項目     | 規格 | 単位 | 税抜単価   | 税込単価   | 備考 |
|--------|----|----|--------|--------|----|
| 石綿除去作業 | —  | 現場 | 12,340 | 13,574 |    |

※以下を全て満たす工事に適用します。

・壁、床等の穿孔工事 ・木質系建物 ・レベル3に該当する石綿除去

## F. 割増工事費

### ① 全体割増工事

全体割増工事費(F1)の積算は、次によります

$$F1 = (\text{配管工事費} + \text{ガス栓工事費} + \text{特別工事費} + \text{付帯工事費}) \times \text{割増率}$$

配管工事の割増率は、次の通りとします。

| 項目  | 適用          | 割増率  |
|-----|-------------|------|
| 夜間  | 17:00～21:30 | 30%  |
|     | 21:00～6:00  | 100% |
|     | 6:00～7:00   | 30%  |
| 休日  |             | 50%  |
| 小運搬 |             | 20%  |

#### a. 夜間割増

お客さまの申込により、午後5時～午前7時までの間に工事する場合に適用します。

#### b. 休日割増

お客さまの申込により、休日に工事を行う場合に適用します。  
この場合の休日は、日曜日及び国民の祝日に関する法律に規定する休日ならびに当社で定めた1月2日、1月3日、5月1日、12月31日をいいます。

#### c. 小運搬費

以下の場合に適用します。

①工事現場の状況により、工作車の駐車位置から、ガス工事を行う家屋までの距離が30mを超える場所の工事

②3階高以上での新築工事における3階以上の部分に係る配管

### ② 配管割増工事

a. 床下・天井裏のいんぺいされた部分の工事で、建物の構造上十分な作業空間が得られない場合の割増は次によります。(新築等の工事工程で発生するピット内配管等にも適用します。)

b. 配管割増工事費の積算は次によります。

$$F2 = \text{配管工事費} \times \text{割増率}$$

|           | 鋼管   | フレキ管 |
|-----------|------|------|
| 床下・天井裏割増率 | 100% | 50%  |

## G. 諸経費

諸経費として、次の算式で算出した値を加算します。

$$G = (A + B + C + D + E + F) \times 0.1$$

単価表3

# 内管工事見積単価表

2023年12月1日

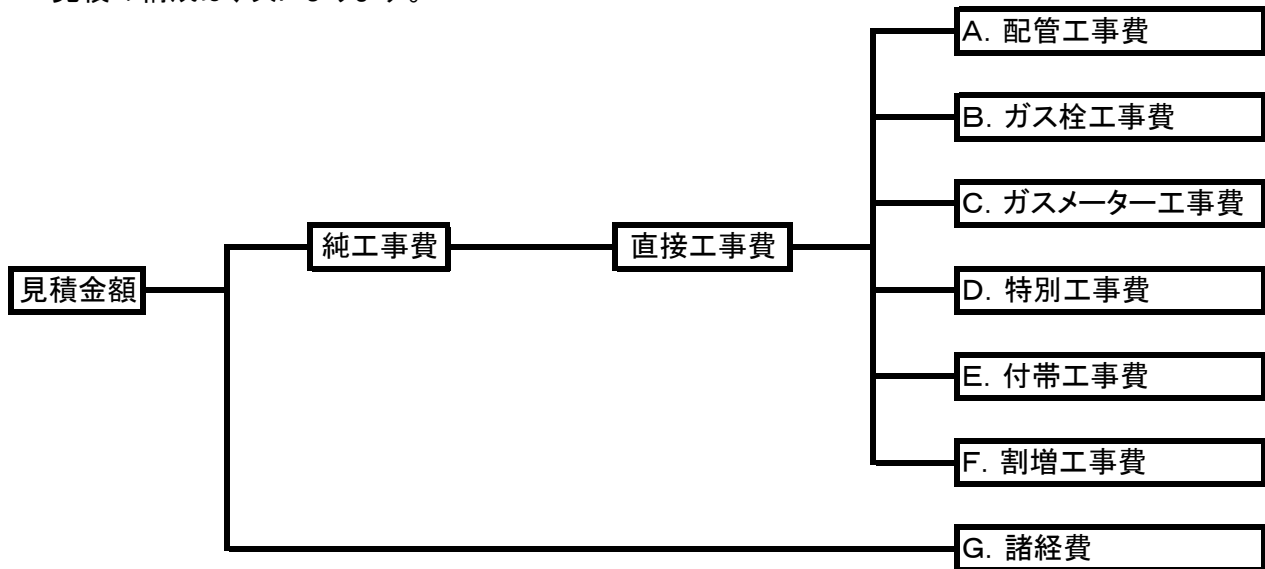
東部ガス株式会社

## 1. 適用範囲

本単価表は、木質系建物に埋設されたメーター入側またはメーター出側の経年SGP管を改善する内管工事で口径が50mm以下のものに適用します。

## 2. 見積項目の構成

見積の構成は、次によります。



※ 見積金額には、法定福利費が含まれています。

## 3. 見積金額の算出

見積金額の算出は、各項目の合算とします。

$$\text{見積金額} = A + B + C + D + E + F + G$$

※ 工事費の算定にあたっては、税抜単価を用います。

## 4. 適用除外

本単価表に定めのない事項については、別途個別見積とします。

## A. 配管工事

### 1. 新設・増設工事

#### ① 白ガス管

| 口径  | 単位  | 税抜単価  | 税込単価  |
|-----|-----|-------|-------|
| 15A | 円/m | 3,150 | 3,465 |
| 20A | 円/m | 3,670 | 4,037 |
| 25A | 円/m | 4,370 | 4,807 |
| 40A | 円/m | 6,240 | 6,864 |
| 50A | 円/m | 8,050 | 8,855 |

#### ② PLV(塩化ビニル被覆鋼管)

| 口径  | 単位  | 税抜単価  | 税込単価  |
|-----|-----|-------|-------|
| 15A | 円/m | 3,750 | 4,125 |
| 20A | 円/m | 4,540 | 4,994 |
| 25A | 円/m | 5,650 | 6,215 |
| 40A | 円/m | 7,070 | 7,777 |
| 50A | 円/m | 8,910 | 9,801 |

#### ③ PEP(都市ガス用ポリエチレン管)

| 口径  | 単位  | 税抜単価  | 税込単価  |
|-----|-----|-------|-------|
| 25A | 円/m | 4,040 | 4,444 |
| 30A | 円/m | 5,350 | 5,885 |
| 50A | 円/m | 7,370 | 8,107 |

#### ④ フレキ配管

| 口径  | 単位  | 税抜単価  | 税込単価  |
|-----|-----|-------|-------|
| 8A  | 円/m | 1,270 | 1,397 |
| 10A | 円/m | 1,520 | 1,672 |
| 15A | 円/m | 1,710 | 1,881 |
| 20A | 円/m | 1,930 | 2,123 |
| 25A | 円/m | 2,750 | 3,025 |

#### ⑤ CD管付・ケース付フレキ配管

| 口径  | 単位  | 税抜単価  | 税込単価  |
|-----|-----|-------|-------|
| 8A  | 円/m | 2,220 | 2,442 |
| 10A | 円/m | 2,480 | 2,728 |
| 15A | 円/m | 2,770 | 3,047 |
| 20A | 円/m | 3,230 | 3,553 |
| 25A | 円/m | 4,110 | 4,521 |



## 2. ガス管位置変更(再利用)工事

| 口径  | 単位  | 税抜単価  | 税込単価  |
|-----|-----|-------|-------|
| 15A | 円/m | 2,090 | 2,299 |
| 20A | 円/m | 2,330 | 2,563 |
| 25A | 円/m | 2,850 | 3,135 |
| 40A | 円/m | 3,820 | 4,202 |
| 50A | 円/m | 4,780 | 5,258 |

## 3. ガス管撤去工事

| 口径  | 単位  | 税抜単価  | 税込単価  |
|-----|-----|-------|-------|
| 15A | 円/m | 910   | 1,001 |
| 20A | 円/m | 970   | 1,067 |
| 25A | 円/m | 1,090 | 1,199 |
| 40A | 円/m | 1,310 | 1,441 |
| 50A | 円/m | 1,530 | 1,683 |

※材料費及び労務費を含みます。

## B. ガス栓工事

### ① 取付工事

| 種 類      | 規格  | 単位 | 税抜単価  | 税込単価   |
|----------|-----|----|-------|--------|
| 1口ガス栓    | 15A | ヶ  | 4,010 | 4,411  |
| 2口ガス栓    | 15A | ヶ  | 6,790 | 7,469  |
| ネジガス栓    | 15A | ヶ  | 2,860 | 3,146  |
|          | 20A | ヶ  | 3,540 | 3,894  |
|          | 25A | ヶ  | 4,180 | 4,598  |
| フレキネジガス栓 | 10A | ヶ  | 3,060 | 3,366  |
|          | 15A | ヶ  | 3,200 | 3,520  |
|          | 20A | ヶ  | 3,910 | 4,301  |
|          | 25A | ヶ  | 4,180 | 4,598  |
| 1口埋込ガス栓  | 15A | ヶ  | 7,290 | 8,019  |
| 2口埋込ガス栓  | 15A | ヶ  | 9,160 | 10,076 |

### メーターガス栓

| 種 類         | 規格  | 単位 | 税抜単価  | 税込単価   |
|-------------|-----|----|-------|--------|
| メーターガス栓     | 20A | ヶ  | 3,040 | 3,344  |
|             | 25A | ヶ  | 3,580 | 3,938  |
|             | 40A | ヶ  | 7,090 | 7,799  |
|             | 50A | ヶ  | 9,920 | 10,912 |
| UMガス栓       | 20A | ヶ  | 4,940 | 5,434  |
| UMガス栓(ユニット) | 20A | ヶ  | 5,170 | 5,687  |

※材料費及び取付工費を含みます。

### ② 取外工事

| 種 類     | 規格   | 単位 | 税抜単価  | 税込単価  |
|---------|------|----|-------|-------|
| ガス栓撤去   | 普通   | ヶ  | 260   | 286   |
|         | ボックス | ヶ  | 750   | 825   |
| ガス栓位置変更 | 普通   | ヶ  | 1,120 | 1,232 |
|         | ボックス | ヶ  | 3,250 | 3,575 |

## C ガスメーター工事

### ① 設置・撤去工事

| 項目    | ガスメーターの能力             | 単位 | 税抜単価   | 税込単価   | 備考           |
|-------|-----------------------|----|--------|--------|--------------|
| A: 設置 | 6m <sup>3</sup> /h以下  | 台  | 1,910  | 2,101  | 位置変更はA+Bとする。 |
|       | 10m <sup>3</sup> /h   | 台  | 2,490  | 2,739  |              |
|       | 16m <sup>3</sup> /h   | 台  | 2,860  | 3,146  |              |
|       | 25m <sup>3</sup> /h   | 台  | 6,930  | 7,623  |              |
|       | 40m <sup>3</sup> /h   | 台  | 9,570  | 10,527 |              |
|       | 60m <sup>3</sup> /h以上 | 台  | 14,930 | 16,423 |              |
| B: 撤去 | 6m <sup>3</sup> /h以下  | 台  | 460    | 506    |              |
|       | 10m <sup>3</sup> /h   | 台  | 550    | 605    |              |
|       | 16m <sup>3</sup> /h   | 台  | 660    | 726    |              |
|       | 25m <sup>3</sup> /h   | 台  | 1,580  | 1,738  |              |
|       | 40m <sup>3</sup> /h   | 台  | 2,380  | 2,618  |              |
|       | 60m <sup>3</sup> /h以上 | 台  | 3,570  | 3,927  |              |

### ② その他メーター関係

| 項目              | ガスメーターの能力             | 単位 | 税抜単価  | 税込単価  | 備考     |
|-----------------|-----------------------|----|-------|-------|--------|
| メーター支持          | 6m <sup>3</sup> /h以下  | 箇所 | 1,710 | 1,881 | 支持材料含む |
|                 | 16m <sup>3</sup> /h以下 | 箇所 | 1,970 | 2,167 | 支持材料含む |
| メーター支持<br>(SUS) | 6m <sup>3</sup> /h以下  | 箇所 | 2,030 | 2,233 | 支持材料含む |
|                 | 16m <sup>3</sup> /h以下 | 箇所 | 2,460 | 2,706 | 支持材料含む |

## D. 特別工事費

### ① ハルブ・分岐ガス栓設置工事

| 項目      | 元管口径 | 単位 | 税抜単価   | 税込単価   | 備考   |
|---------|------|----|--------|--------|------|
| PEバルブ設置 | 30A  | 個所 | 22,370 | 24,607 |      |
|         | 50A  | 個所 | 29,710 | 32,681 |      |
| 分岐ガス栓   | 20A  | 個所 | 3,050  | 3,355  | 露出取付 |
|         | 25A  | 個所 | 3,560  | 3,916  |      |
|         | 40A  | 個所 | 7,330  | 8,063  |      |
|         | 50A  | 個所 | 10,530 | 11,583 |      |

※材料費及び取付工費を含みます。

### ② 取出し工事

| 項目                 | 元管口径  | 単位 | 税抜単価   | 税込単価   | 備考            |
|--------------------|-------|----|--------|--------|---------------|
| 露出切断<br>(鋼管)       | 25A以下 | 個所 | 4,730  | 5,203  | 継手は配管費<br>に含む |
|                    | 40A以下 | 個所 | 5,620  | 6,182  |               |
|                    | 50A   | 個所 | 6,190  | 6,809  |               |
| 露出切断取出し<br>(鋼管)    | 25A以下 | 個所 | 7,820  | 8,602  | 継手は配管費<br>に含む |
|                    | 40A以下 | 個所 | 10,020 | 11,022 |               |
|                    | 50A   | 個所 | 11,740 | 12,914 |               |
| 埋設切断<br>(鋼管)       | 25A以下 | 個所 | 6,710  | 7,381  | 継手は配管費<br>に含む |
|                    | 40A以下 | 個所 | 8,960  | 9,856  |               |
|                    | 50A   | 個所 | 9,540  | 10,494 |               |
| 埋設切断取出し<br>(鋼管)    | 25A以下 | 個所 | 9,810  | 10,791 | 継手は配管費<br>に含む |
|                    | 40A以下 | 個所 | 13,360 | 14,696 |               |
|                    | 50A   | 個所 | 15,070 | 16,577 |               |
| 埋設切断取出し<br>(PEP)   | 50A以下 | 個所 | 4,750  | 5,225  |               |
| 埋設切断<br>(PEP)      | 50A以下 | 個所 | 4,750  | 5,225  |               |
| フレキ管取出             | 露出分岐  | 個所 | 1,330  | 1,463  |               |
|                    | CD管分岐 | 個所 | 1,980  | 2,178  |               |
| K型分岐取出し            | 20A以下 | 個所 | 3,000  | 3,300  |               |
|                    | 25A   | 個所 | 3,060  | 3,366  |               |
| マジックジョイント<br>分岐取出し | 20A   | 個所 | 17,220 | 18,942 |               |
|                    | 25A   | 個所 | 18,920 | 20,812 |               |
|                    | 40A   | 個所 | 23,220 | 25,542 |               |
|                    | 50A   | 個所 | 24,120 | 26,532 |               |

※材料費及び労務費を含みます。

※CD管分岐は掘削費を含んでおりません。

③ 特殊継手取付

| 項目               | 規格       | 単位 | 税抜単価    | 税込単価    | 備考            |
|------------------|----------|----|---------|---------|---------------|
| エキスパンション<br>継手   | 25A*700  | 組  | 61,300  | 67,430  | 継手本体の<br>固定含む |
|                  | 25A*1000 | 組  | 72,520  | 79,772  |               |
|                  | 40A*700  | 組  | 75,760  | 83,336  |               |
|                  | 40A*1000 | 組  | 91,860  | 101,046 |               |
|                  | 50A*700  | 組  | 95,680  | 105,248 |               |
|                  | 50A*1000 | 組  | 117,530 | 129,283 |               |
| ボールスライド<br>ジョイント | 32A*300  | 個  | 121,610 | 133,771 | 継手本体の<br>固定含む |
|                  | 32A*400  | 個  | 137,910 | 151,701 |               |
|                  | 32A*500  | 個  | 143,890 | 158,279 |               |
|                  | 32A*600  | 個  | 151,260 | 166,386 |               |
|                  | 32A*700  | 個  | 158,610 | 174,471 |               |
|                  | 50A*300  | 個  | 154,900 | 170,390 |               |
|                  | 50A*400  | 個  | 176,980 | 194,678 |               |
|                  | 50A*500  | 個  | 185,030 | 203,533 |               |
|                  | 50A*600  | 個  | 192,370 | 211,607 |               |
|                  | 50A*700  | 個  | 200,650 | 220,715 |               |

※材料費及び取付工費を含みます。

④ 器具接続・撤去

鉄管接続以外

| 項目   | 規格        | 単位 | 税抜単価  | 税込単価  | 備考 |
|------|-----------|----|-------|-------|----|
| 器具接続 | 強化ホース(定尺) | 台  | 820   | 902   |    |
|      | 強化ホース(加工) | 台  | 1,330 | 1,463 |    |
|      | 金属フレキホース  | 台  | 1,070 | 1,177 |    |
|      | フレキネジガス栓  | 台  | 710   | 781   |    |
| 器具取外 | 強化ホース(定尺) | 台  | 250   | 275   |    |
|      | 強化ホース(加工) | 台  | 400   | 440   |    |
|      | 金属フレキホース  | 台  | 320   | 352   |    |
|      | フレキネジガス栓  | 台  | 220   | 242   |    |

鉄管接続

| 項目   | 規格  | 単位 | 税抜単価  | 税込単価  | 備考      |
|------|-----|----|-------|-------|---------|
| 器具接続 | 20A | 台  | 3,660 | 4,026 | 接続口径による |
|      | 25A | 台  | 4,510 | 4,961 |         |
|      | 32A | 台  | 5,540 | 6,094 |         |
|      | 50A | 台  | 7,630 | 8,393 |         |
| 器具取外 | 20A | 台  | 1,100 | 1,210 | 接続口径による |
|      | 25A | 台  | 1,350 | 1,485 |         |
|      | 32A | 台  | 1,660 | 1,826 |         |
|      | 50A | 台  | 2,290 | 2,519 |         |

⑤ ピット工事

| 項目       | 規格     | 単位 | 税抜単価  | 税込単価  | 備考                |
|----------|--------|----|-------|-------|-------------------|
| 26型ピット取付 | 22cm丸型 | 個  | 7,040 | 7,744 | バルブ設置に<br>伴うものに限る |

※材料費及び取付工費を含みます。

## E. 付帯工事費

### ① コンクリートハツリ・穴明け

| 項目        | 規格          | 単位 | 税抜単価  | 税込単価  | 備考   |
|-----------|-------------|----|-------|-------|--|
| コンクリートハツリ | 50mm×50mm   | m  | 2,940 | 3,234 | 溝ハツリ                                       |
|           | 75mm×75mm   | m  | 4,580 | 5,038 |  |
|           | 100mm×100mm | m  | 5,870 | 6,457 |  |
| ハツリ補修     | 50mm×50mm   | m  | 980   | 1,078 | 補修材を含む                                     |
|           | 75mm×75mm   | m  | 1,530 | 1,683 |  |
|           | 100mm×100mm | m  | 1,960 | 2,156 |  |
| コンクリート穴明け | 150mm未満     | 箇所 | 2,640 | 2,904 | 鉄筋・無筋コンクリート、<br>コンクリートブロック、サ<br>イディングに適用する |
|           | 200mm未満     | 箇所 | 3,220 | 3,542 |  |
|           | 300mm未満     | 箇所 | 6,900 | 7,590 |  |
| 穴明け補修     | 150mm未満     | 箇所 | 880   | 968   | 補修材含む                                      |
|           | 200mm未満     | 箇所 | 1,070 | 1,177 |  |
|           | 300mm未満     | 箇所 | 2,300 | 2,530 |  |

### ② 塗装工事

| 項目    | 規格  | 単位 | 税抜単価 | 税込単価  | 備考   |
|-------|-----|----|------|-------|------|
| 塗装2回塗 | 25A | m  | 760  | 836   | 材料含む |
|       | 40A | m  | 870  | 957   |      |
|       | 50A | m  | 950  | 1,045 |      |

※ シルバーコート塗装・指定色塗装を含みます。

### ③ コンクリート壊し・復旧

| 項目               | 規格       | 単位             | 税抜単価   | 税込単価   | 備考   |
|------------------|----------|----------------|--------|--------|------|
| コンクリート壊し<br>(無筋) | 厚50mm以下  | m <sup>2</sup> | 2,890  | 3,179  | 廃棄含む |
|                  | 厚100mm以下 | m <sup>2</sup> | 5,780  | 6,358  |      |
|                  | 厚150mm以下 | m <sup>2</sup> | 8,660  | 9,526  |      |
|                  | 厚200mm以下 | m <sup>2</sup> | 11,550 | 12,705 |      |
| コンクリート壊し<br>(鉄筋) | 厚50mm以下  | m <sup>2</sup> | 4,550  | 5,005  | 廃棄含む |
|                  | 厚100mm以下 | m <sup>2</sup> | 9,110  | 10,021 |      |
|                  | 厚150mm以下 | m <sup>2</sup> | 13,660 | 15,026 |      |
|                  | 厚200mm以下 | m <sup>2</sup> | 18,220 | 20,042 |      |
| コンクリート復旧         | 厚50mm以下  | m <sup>2</sup> | 2,980  | 3,278  | 材料含む |
|                  | 厚100mm以下 | m <sup>2</sup> | 5,950  | 6,545  |      |
|                  | 厚150mm以下 | m <sup>2</sup> | 8,930  | 9,823  |      |
|                  | 厚200mm以下 | m <sup>2</sup> | 11,910 | 13,101 |      |

④ カッター切り

| 項目       | 規格       | 単位 | 税抜単価  | 税込単価  | 備考 |
|----------|----------|----|-------|-------|----|
| ASカッター切り | 厚100mm以下 | m  | 440   | 484   |    |
|          | 厚150mm以下 | m  | 700   | 770   |    |
|          | 厚200mm以下 | m  | 1,130 | 1,243 |    |
| COカッター切り | 厚100mm以下 | m  | 700   | 770   |    |
|          | 厚150mm以下 | m  | 1,130 | 1,243 |    |
|          | 厚200mm以下 | m  | 1,810 | 1,991 |    |

⑤ ダイヤモンド穴明(コア抜き)

|     | 口径      | 単位 | 50A    |        | 80A    |        |
|-----|---------|----|--------|--------|--------|--------|
|     |         |    | 税抜単価   | 税込単価   | 税抜単価   | 税込単価   |
| 壁厚さ | 150mm以下 | 個所 | 5,870  | 6,457  | 6,850  | 7,535  |
|     | 200mm以下 | 個所 | 7,820  | 8,602  | 9,300  | 10,230 |
|     | 250mm以下 | 個所 | 9,780  | 10,758 | 11,500 | 12,650 |
|     | 300mm以下 | 個所 | 11,740 | 12,914 | 13,940 | 15,334 |
|     | 400mm以下 | 個所 | 15,650 | 17,215 | 18,580 | 20,438 |
|     | 500mm以下 | 個所 | 19,560 | 21,516 | 23,470 | 25,817 |

|     | 口径      | 単位 | 100A   |        | 150A   |        |
|-----|---------|----|--------|--------|--------|--------|
|     |         |    | 税抜単価   | 税込単価   | 税抜単価   | 税込単価   |
| 壁厚さ | 150mm以下 | 個所 | 7,820  | 8,602  | 11,000 | 12,100 |
|     | 200mm以下 | 個所 | 10,270 | 11,297 | 14,670 | 16,137 |
|     | 250mm以下 | 個所 | 12,960 | 14,256 | 18,340 | 20,174 |
|     | 300mm以下 | 個所 | 15,410 | 16,951 | 22,010 | 24,211 |
|     | 400mm以下 | 個所 | 20,540 | 22,594 | 29,340 | 32,274 |
|     | 500mm以下 | 個所 | 25,920 | 28,512 | 36,930 | 40,623 |

※穴明部の補修は、コンクリート穴明補修単価を使用します。

⑥ アンクル架台取付

| 項目              | 規格    | 単位 | 税抜単価  | 税込単価  | 備考   |
|-----------------|-------|----|-------|-------|------|
| L型アンクル          | 25A以下 | 個所 | 2,180 | 2,398 | 材料含む |
|                 | 40A   | 個所 | 2,180 | 2,398 |      |
|                 | 50A   | 個所 | 2,240 | 2,464 |      |
| L型アンクル<br>(SUS) | 25A以下 | 個所 | 6,040 | 6,644 | 材料含む |
|                 | 40A   | 個所 | 6,040 | 6,644 |      |
|                 | 50A   | 個所 | 6,800 | 7,480 |      |

⑦ 吊り・支持金具工事費

| 項目               | 規格    | 単位 | 税抜単価  | 税込単価  | 備考   |
|------------------|-------|----|-------|-------|------|
| 吊り・支持金具          | 25A以下 | 個所 | 230   | 253   | 材料含む |
|                  | 40A   | 個所 | 230   | 253   |      |
|                  | 50A   | 個所 | 240   | 264   |      |
| 吊り・支持金具<br>(SUS) | 25A以下 | 個所 | 1,060 | 1,166 | 材料含む |
|                  | 40A   | 個所 | 1,130 | 1,243 |      |
|                  | 50A   | 個所 | 1,170 | 1,287 |      |

⑧ 特別掘削費

| 項目            | 規格       | 単位 | 税抜単価   | 税込単価   | 備考 |
|---------------|----------|----|--------|--------|----|
| 特別掘削費<br>(壺堀) | 高さ0.5m未満 | 個所 | 3,980  | 4,378  |    |
|               | 0.5～0.8m | 個所 | 11,570 | 12,727 |    |
|               | 0.8～1.0m | 個所 | 18,310 | 20,141 |    |
|               | 1.0～1.5m | 個所 | 31,710 | 34,881 |    |
|               | 1.5～2.0m | 個所 | 42,280 | 46,508 |    |

※敷地内において、敷地GLより0.3mを超える深さまで壺堀り掘削する場合に適用します。

| 項目            | 規格  | 単位 | 税抜単価  | 税込単価  | 備考 |
|---------------|-----|----|-------|-------|----|
| 特別掘削費<br>(布設) | 25A | m  | 2,170 | 2,387 |    |
|               | 30A | m  | 2,170 | 2,387 |    |
|               | 50A | m  | 2,170 | 2,387 |    |

※駐車場部等荷重のかかる範囲において土被り0.6mで布設する場合に適用します。

⑨ 石綿除去作業

| 項目     | 規格 | 単位 | 税抜単価   | 税込単価   | 備考 |
|--------|----|----|--------|--------|----|
| 石綿除去作業 | —  | 現場 | 12,340 | 13,574 |    |

※以下を全て満たす工事に適用します。

・壁、床等の穿孔工事 ・木質系建物 ・レベル3に該当する石綿除去



## F. 割増工事費

### ① 全体割増工事

全体割増工事費(F1)の積算は、次によります

$$F1 = (\text{配管工事費} + \text{ガス栓工事費} + \text{特別工事費} + \text{付帯工事費}) \times \text{割増率}$$

配管工事の割増率は、次の通りとします。

| 項目  | 適用          | 割増率  |
|-----|-------------|------|
| 夜間  | 17:00～21:30 | 30%  |
|     | 21:00～6:00  | 100% |
|     | 6:00～7:00   | 30%  |
| 休日  |             | 50%  |
| 小運搬 |             | 20%  |

#### a. 夜間割増

お客様の申込により、午後5時～午前7時までの間に工事する場合に適用します。

#### b. 休日割増

お客様の申込により、休日に工事を行う場合に適用します。  
この場合の休日は、日曜日及び国民の祝日に関する法律に規定する休日ならびに当社で定めた1月2日、1月3日、5月1日、12月31日をいいます。

#### c. 小運搬費

以下の場合に適用します。

- ① 工事現場の状況により、工作車の駐車位置から、ガス工事を行う家屋までの距離が30mを超える場所の工事
- ② 3階高以上での新築工事における3階以上の部分に係る配管

### ② 配管割増工事

- a. 床下・天井裏のいんぺいされた部分の工事で、建物の構造上十分な作業空間が得られない場合の割増は次によります。(既設の建物であって、新築等の工事工程で発生する場合には、適用しません。また、フレキ管を使用する部分についても適用しません。)

- b. 配管割増工事費の積算は次によります。

$$F2 = \text{配管工事費} \times \text{割増率}$$

|           | 鋼管   | フレキ管 |
|-----------|------|------|
| 床下・天井裏割増率 | 100% | 50%  |

## G. 諸経費

諸経費として、次の算式で算出した値を加算します。

$$H = (A + B + C + D + E + F) \times 0.1$$

単価表4

# 内管工事見積単価表

2023年12月1日

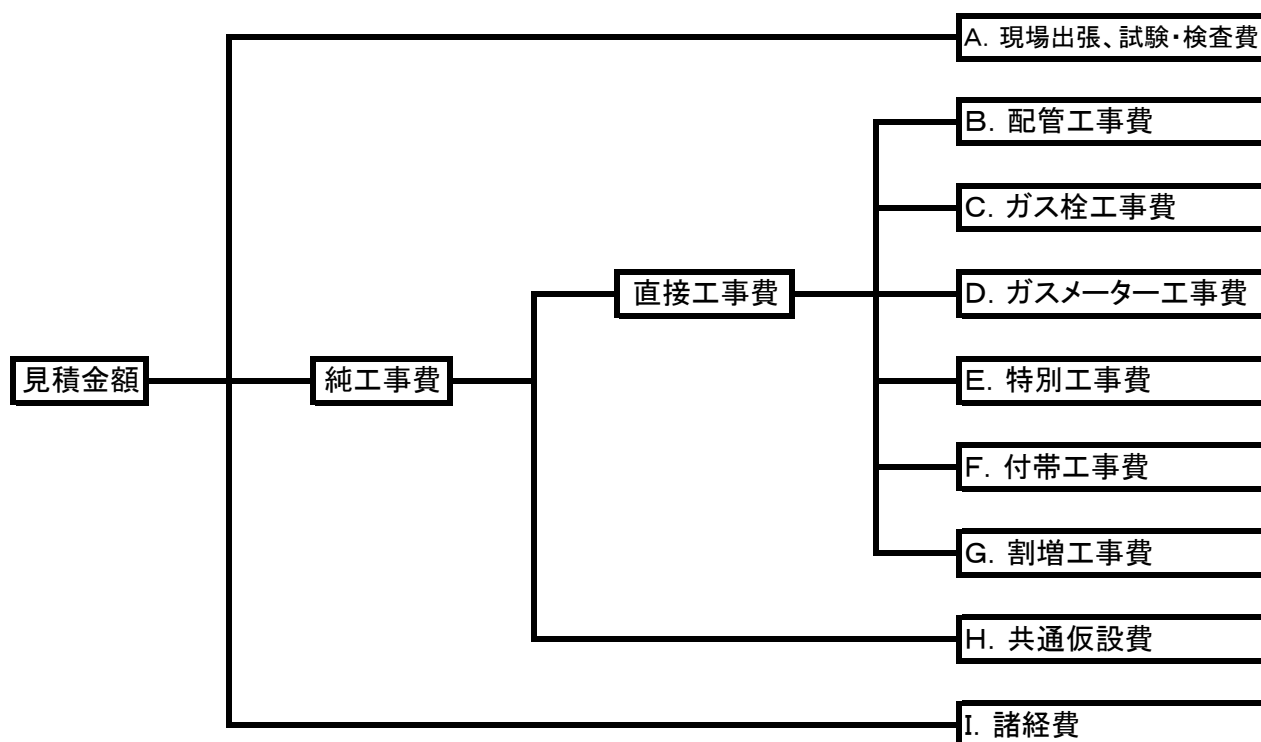
東部ガス株式会社

## 1. 適用範囲

本単価表は、木質系建物および鉄筋・鉄骨系建物の内管工事のうち、単価表1～3の適用範囲外の工事で口径が50mm以下のものに適用します。  
(ただし、ガス栓、継手類及び接続具のみによって行われる工事を除きます。)

## 2. 見積項目の構成

見積の構成は、次によります。



※ 見積金額には、法定福利費が含まれています。

## 3. 見積金額の算出

見積金額の算出は、各項目の合算とします。

$$\text{見積金額} = A + B + C + D + E + F + G + H + I$$

※ 工事費の算定にあたっては、税抜単価を用います。

## 4. 適用除外

本単価表に定めのない事項については、別途個別見積とします。

## A. 基本工事費

### ①基本工事費

| 項目          | 単位 | 税抜単価   | 税込単価   | 備考 |
|-------------|----|--------|--------|----|
| 現場出張、試験・検査費 | 式  | 13,830 | 15,213 |    |

※現場出張、試験・検査費とは、工事に係る移動、施工前の準備・確認作業および施工後の気密・点火試験等の費用をいいます。

## B. 配管工事

### B-1 木質系配管工事

#### 1. 新設・増設工事

##### ① 白ガス管

| 口径  | 単位  | 税抜単価  | 税込単価  |
|-----|-----|-------|-------|
| 15A | 円/m | 3,540 | 3,894 |
| 20A | 円/m | 4,130 | 4,543 |
| 25A | 円/m | 4,930 | 5,423 |
| 40A | 円/m | 7,030 | 7,733 |
| 50A | 円/m | 9,080 | 9,988 |

##### ② PLV(塩化ビニル被覆鋼管)

| 口径  | 単位  | 税抜単価   | 税込単価   |
|-----|-----|--------|--------|
| 15A | 円/m | 4,230  | 4,653  |
| 20A | 円/m | 5,130  | 5,643  |
| 25A | 円/m | 6,390  | 7,029  |
| 40A | 円/m | 7,980  | 8,778  |
| 50A | 円/m | 10,070 | 11,077 |

##### ③ PEP(都市ガス用ポリエチレン管)

| 口径  | 単位  | 税抜単価  | 税込単価  |
|-----|-----|-------|-------|
| 25A | 円/m | 4,510 | 4,961 |
| 30A | 円/m | 5,950 | 6,545 |
| 50A | 円/m | 8,240 | 9,064 |

##### ④ フレキ配管

| 口径  | 単位  | 税抜単価  | 税込単価  |
|-----|-----|-------|-------|
| 8A  | 円/m | 1,430 | 1,573 |
| 10A | 円/m | 1,720 | 1,892 |
| 15A | 円/m | 1,940 | 2,134 |
| 20A | 円/m | 2,180 | 2,398 |
| 25A | 円/m | 3,120 | 3,432 |

##### ⑤ CD管付・ケース付フレキ配管

| 口径  | 単位  | 税抜単価  | 税込単価  |
|-----|-----|-------|-------|
| 8A  | 円/m | 2,490 | 2,739 |
| 10A | 円/m | 2,780 | 3,058 |
| 15A | 円/m | 3,100 | 3,410 |
| 20A | 円/m | 3,620 | 3,982 |
| 25A | 円/m | 4,630 | 5,093 |

## 2. ガス管位置変更(再利用)工事

| 口径  | 単位  | 税抜単価  | 税込単価  |
|-----|-----|-------|-------|
| 15A | 円/m | 2,300 | 2,530 |
| 20A | 円/m | 2,560 | 2,816 |
| 25A | 円/m | 3,140 | 3,454 |
| 40A | 円/m | 4,200 | 4,620 |
| 50A | 円/m | 5,260 | 5,786 |

## 3. ガス管撤去工事

| 口径  | 単位  | 税抜単価  | 税込単価  |
|-----|-----|-------|-------|
| 15A | 円/m | 960   | 1,056 |
| 20A | 円/m | 1,020 | 1,122 |
| 25A | 円/m | 1,160 | 1,276 |
| 40A | 円/m | 1,400 | 1,540 |
| 50A | 円/m | 1,640 | 1,804 |

※材料費及び労務費を含みます。

## B-2 鉄筋コンクリート系配管工事

### 1. 新設・増設工事

#### ① 白ガス管

| 口径  | 単位  | 税抜単価   | 税込単価   |
|-----|-----|--------|--------|
| 15A | 円/m | 4,340  | 4,774  |
| 20A | 円/m | 5,030  | 5,533  |
| 25A | 円/m | 6,050  | 6,655  |
| 40A | 円/m | 8,520  | 9,372  |
| 50A | 円/m | 10,940 | 12,034 |

#### ② PLV(塩化ビニル被覆鋼管)

| 口径  | 単位  | 税抜単価   | 税込単価   |
|-----|-----|--------|--------|
| 15A | 円/m | 5,030  | 5,533  |
| 20A | 円/m | 6,030  | 6,633  |
| 25A | 円/m | 7,510  | 8,261  |
| 40A | 円/m | 9,470  | 10,417 |
| 50A | 円/m | 11,930 | 13,123 |

#### ③ PEP(都市ガス用ポリエチレン管)

| 口径  | 単位  | 税抜単価  | 税込単価  |
|-----|-----|-------|-------|
| 25A | 円/m | 4,510 | 4,961 |
| 30A | 円/m | 5,950 | 6,545 |
| 50A | 円/m | 8,240 | 9,064 |

#### ④ フレキ配管

| 口径  | 単位  | 税抜単価  | 税込単価  |
|-----|-----|-------|-------|
| 8A  | 円/m | 1,650 | 1,815 |
| 10A | 円/m | 1,940 | 2,134 |
| 15A | 円/m | 2,230 | 2,453 |
| 20A | 円/m | 2,540 | 2,794 |
| 25A | 円/m | 3,540 | 3,894 |

#### ⑤ CD管付フレキ配管

| 口径  | 単位  | 税抜単価  | 税込単価  |
|-----|-----|-------|-------|
| 8A  | 円/m | 2,980 | 3,218 |
| 10A | 円/m | 3,270 | 3,531 |
| 15A | 円/m | 3,720 | 4,017 |
| 20A | 円/m | 4,370 | 4,719 |
| 25A | 円/m | 5,470 | 5,907 |

## 2. ガス管位置変更(再利用)工事

| 口径  | 単位  | 税抜単価  | 税込単価  |
|-----|-----|-------|-------|
| 15A | 円/m | 3,340 | 3,674 |
| 20A | 円/m | 3,730 | 4,103 |
| 25A | 円/m | 4,590 | 5,049 |
| 40A | 円/m | 6,140 | 6,754 |
| 50A | 円/m | 7,680 | 8,448 |

## 3. ガス管撤去工事

| 口径  | 単位  | 税抜単価  | 税込単価  |
|-----|-----|-------|-------|
| 15A | 円/m | 1,200 | 1,320 |
| 20A | 円/m | 1,290 | 1,419 |
| 25A | 円/m | 1,490 | 1,639 |
| 40A | 円/m | 1,850 | 2,035 |
| 50A | 円/m | 2,200 | 2,420 |

※材料費及び労務費を含みます。



## C. ガス栓工事

### ① 取付工事

| 種 類      | 規格  | 単位 | 税抜単価   | 税込単価   |
|----------|-----|----|--------|--------|
| 1口ガス栓    | 15A | ヶ  | 4,580  | 5,038  |
| 2口ガス栓    | 15A | ヶ  | 7,780  | 8,558  |
| ネジガス栓    | 15A | ヶ  | 3,260  | 3,586  |
|          | 20A | ヶ  | 4,040  | 4,444  |
|          | 25A | ヶ  | 4,770  | 5,247  |
| フレキネジガス栓 | 10A | ヶ  | 3,480  | 3,828  |
|          | 15A | ヶ  | 3,640  | 4,004  |
|          | 20A | ヶ  | 4,460  | 4,906  |
|          | 25A | ヶ  | 4,770  | 5,247  |
| 1口埋込ガス栓  | 15A | ヶ  | 8,260  | 9,086  |
| 2口埋込ガス栓  | 15A | ヶ  | 10,410 | 11,451 |
| 検圧ガス栓    | 15A | ヶ  | 1,390  | 1,529  |

※ 検圧ガス栓単価は、木質系工事には見込みません

### メーターガス栓

| 種 類         | 規格  | 単位 | 税抜単価   | 税込単価   |
|-------------|-----|----|--------|--------|
| メーターガス栓     | 20A | ヶ  | 3,440  | 3,784  |
|             | 25A | ヶ  | 4,060  | 4,466  |
|             | 40A | ヶ  | 8,080  | 8,888  |
|             | 50A | ヶ  | 11,320 | 12,452 |
| UMガス栓       | 20A | ヶ  | 5,630  | 6,193  |
| UMガス栓(ユニット) | 20A | ヶ  | 5,890  | 6,479  |

※材料費及び取付工費を含みます。

### ② 取外工事

| 種 類     | 規格   | 単位 | 税抜単価  | 税込単価  |
|---------|------|----|-------|-------|
| ガス栓撤去   | 普通   | ヶ  | 290   | 319   |
|         | ボックス | ヶ  | 830   | 913   |
| ガス栓位置変更 | 普通   | ヶ  | 1,230 | 1,353 |
|         | ボックス | ヶ  | 3,580 | 3,938 |

## D ガスメーター工事

### ① 設置・撤去工事

| 項目   | ガスメーターの能力             | 単位 | 税抜単価   | 税込単価   | 備考           |
|------|-----------------------|----|--------|--------|--------------|
| A:設置 | 6m <sup>3</sup> /h以下  | 台  | 2,120  | 2,332  | 位置変更はA+Bとする。 |
|      | 10m <sup>3</sup> /h   | 台  | 2,770  | 3,047  |              |
|      | 16m <sup>3</sup> /h   | 台  | 3,180  | 3,498  |              |
|      | 25m <sup>3</sup> /h   | 台  | 7,710  | 8,481  |              |
|      | 40m <sup>3</sup> /h   | 台  | 10,610 | 11,671 |              |
|      | 60m <sup>3</sup> /h以上 | 台  | 16,570 | 18,227 |              |
| B:撤去 | 6m <sup>3</sup> /h以下  | 台  | 510    | 561    |              |
|      | 10m <sup>3</sup> /h   | 台  | 610    | 671    |              |
|      | 16m <sup>3</sup> /h   | 台  | 730    | 803    |              |
|      | 25m <sup>3</sup> /h   | 台  | 1,740  | 1,914  |              |
|      | 40m <sup>3</sup> /h   | 台  | 2,620  | 2,882  |              |
|      | 60m <sup>3</sup> /h以上 | 台  | 3,930  | 4,323  |              |

### ② その他メーター関係

| 項目              | ガスメーターの能力             | 単位 | 税抜単価  | 税込単価  | 備考     |
|-----------------|-----------------------|----|-------|-------|--------|
| メーター支持          | 6m <sup>3</sup> /h以下  | 箇所 | 1,880 | 2,068 | 支持材料含む |
|                 | 16m <sup>3</sup> /h以下 | 箇所 | 2,170 | 2,387 | 支持材料含む |
| メーター支持<br>(SUS) | 6m <sup>3</sup> /h以下  | 箇所 | 2,230 | 2,453 | 支持材料含む |
|                 | 16m <sup>3</sup> /h以下 | 箇所 | 2,710 | 2,981 | 支持材料含む |

## E. 特別工事費

### ① バルブ・分岐ガス栓設置工事

| 項目      | 元管口径 | 単位 | 税抜単価   | 税込単価   | 備考   |
|---------|------|----|--------|--------|------|
| PEバルブ設置 | 30A  | 個所 | 25,620 | 28,182 |      |
|         | 50A  | 個所 | 34,060 | 37,466 |      |
| 分岐ガス栓   | 20A  | 個所 | 3,460  | 3,806  | 露出取付 |
|         | 25A  | 個所 | 4,030  | 4,433  |      |
|         | 40A  | 個所 | 8,350  | 9,185  |      |
|         | 50A  | 個所 | 12,030 | 13,233 |      |

※材料費及び取付工費を含みます。

### ② ガス自動遮断弁設置工事

| 項目      | 元管口径 | 単位 | 税抜単価  | 税込単価  | 備考 |
|---------|------|----|-------|-------|----|
| ガス自動遮断弁 | 25A  | 個所 | 2,420 | 2,662 |    |
|         | 32A  | 個所 | 2,960 | 3,256 |    |
|         | 40A  | 個所 | 3,500 | 3,850 |    |
|         | 50A  | 個所 | 4,300 | 4,730 |    |

※材料費を含んでおりません。

### ③ 取出し工事

| 項目                 | 元管口径  | 単位 | 税抜単価   | 税込単価   | 備考 |
|--------------------|-------|----|--------|--------|----|
| 露出切断<br>(鋼管)       | 25A以下 | 個所 | 5,200  | 5,720  |    |
|                    | 40A以下 | 個所 | 6,180  | 6,798  |    |
|                    | 50A   | 個所 | 6,810  | 7,491  |    |
| 露出切断取出し<br>(鋼管)    | 25A以下 | 個所 | 8,600  | 9,460  |    |
|                    | 40A以下 | 個所 | 11,020 | 12,122 |    |
|                    | 50A   | 個所 | 12,910 | 14,201 |    |
| 埋設切断<br>(鋼管)       | 25A以下 | 個所 | 7,380  | 8,118  |    |
|                    | 40A以下 | 個所 | 9,860  | 10,846 |    |
|                    | 50A   | 個所 | 10,490 | 11,539 |    |
| 埋設切断取出し<br>(鋼管)    | 25A以下 | 個所 | 10,790 | 11,869 |    |
|                    | 40A以下 | 個所 | 14,700 | 16,170 |    |
|                    | 50A   | 個所 | 16,580 | 18,238 |    |
| 埋設切断取出し<br>(PEP)   | 50A以下 | 個所 | 5,230  | 5,753  |    |
| 埋設切断<br>(PEP)      | 50A以下 | 個所 | 5,230  | 5,753  |    |
| フレキ管取出             | 露出分岐  | 個所 | 1,460  | 1,606  |    |
|                    | CD管分岐 | 個所 | 2,180  | 2,398  |    |
| K型分岐取出し            | 20A以下 | 個所 | 3,370  | 3,707  |    |
|                    | 25A   | 個所 | 3,440  | 3,784  |    |
| マジックジョイント<br>分岐取出し | 20A   | 個所 | 19,610 | 21,571 |    |
|                    | 25A   | 個所 | 21,560 | 23,716 |    |
|                    | 40A   | 個所 | 26,510 | 29,161 |    |
|                    | 50A   | 個所 | 27,540 | 30,294 |    |

※材料費及び労務費を含みます。

※CD管分岐は掘削費を含んでおりません。

#### ④ 特殊継手取付

| 項目               | 規格       | 単位 | 税抜単価    | 税込単価    | 備考            |
|------------------|----------|----|---------|---------|---------------|
| エキスパンション<br>継手   | 25A*700  | 組  | 70,250  | 77,275  | 継手本体の<br>固定含む |
|                  | 25A*1000 | 組  | 83,150  | 91,465  |               |
|                  | 40A*700  | 組  | 86,810  | 95,491  |               |
|                  | 40A*1000 | 組  | 105,320 | 115,852 |               |
|                  | 50A*700  | 組  | 109,640 | 120,604 |               |
|                  | 50A*1000 | 組  | 134,770 | 148,247 |               |
| ボールスライド<br>ジョイント | 32A*300  | 個  | 139,290 | 153,219 | 継手本体の<br>固定含む |
|                  | 32A*400  | 個  | 158,040 | 173,844 |               |
|                  | 32A*500  | 個  | 164,920 | 181,412 |               |
|                  | 32A*600  | 個  | 173,390 | 190,729 |               |
|                  | 32A*700  | 個  | 181,840 | 200,024 |               |
|                  | 50A*300  | 個  | 177,410 | 195,151 |               |
|                  | 50A*400  | 個  | 202,790 | 223,069 |               |
|                  | 50A*500  | 個  | 212,060 | 233,266 |               |
|                  | 50A*600  | 個  | 220,490 | 242,539 |               |
|                  | 50A*700  | 個  | 230,020 | 253,022 |               |

※材料費及び取付工費を含みます。

#### ⑤ 器具接続・撤去

鉄管接続以外

| 項目   | 規格        | 単位 | 税抜単価  | 税込単価  | 備考 |
|------|-----------|----|-------|-------|----|
| 器具接続 | 強化ホース(定尺) | 台  | 900   | 990   |    |
|      | 強化ホース(加工) | 台  | 1,460 | 1,606 |    |
|      | 金属フレキホース  | 台  | 1,180 | 1,298 |    |
|      | フレキネジガス栓  | 台  | 780   | 858   |    |
| 器具取外 | 強化ホース(定尺) | 台  | 280   | 308   |    |
|      | 強化ホース(加工) | 台  | 440   | 484   |    |
|      | 金属フレキホース  | 台  | 350   | 385   |    |
|      | フレキネジガス栓  | 台  | 240   | 264   |    |

鉄管接続

| 項目   | 規格  | 単位 | 税抜単価  | 税込単価  | 備考      |
|------|-----|----|-------|-------|---------|
| 器具接続 | 20A | 台  | 4,030 | 4,433 | 接続口径による |
|      | 25A | 台  | 4,960 | 5,456 |         |
|      | 32A | 台  | 6,090 | 6,699 |         |
|      | 50A | 台  | 8,390 | 9,229 |         |
| 器具取外 | 20A | 台  | 1,210 | 1,331 | 接続口径による |
|      | 25A | 台  | 1,490 | 1,639 |         |
|      | 32A | 台  | 1,830 | 2,013 |         |
|      | 50A | 台  | 2,520 | 2,772 |         |

#### ⑥ ピット工事

| 項目       | 規格     | 単位 | 税抜単価  | 税込単価  | 備考                |
|----------|--------|----|-------|-------|-------------------|
| 26型ピット取付 | 22cm丸型 | 個  | 8,090 | 8,899 | バルブ設置に<br>伴うものに限る |

※材料費及び取付工費を含みます。

## F. 付帯工事費

### ① コンクリートハツリ・穴明け

| 項目        | 規格          | 単位 | 税抜単価  | 税込単価  | 備考   |
|-----------|-------------|----|-------|-------|--|
| コンクリートハツリ | 50mm×50mm   | m  | 3,230 | 3,553 | 溝ハツリ                                       |
|           | 75mm×75mm   | m  | 5,040 | 5,544 |  |
|           | 100mm×100mm | m  | 6,460 | 7,106 |  |
| ハツリ補修     | 50mm×50mm   | m  | 1,080 | 1,188 | 補修材を含む                                     |
|           | 75mm×75mm   | m  | 1,680 | 1,848 |  |
|           | 100mm×100mm | m  | 2,160 | 2,376 |  |
| コンクリート穴明け | 150mm未満     | 個所 | 2,900 | 3,190 | 鉄筋・無筋コンクリート、<br>コンクリートブロック、サ<br>イディングに適用する |
|           | 200mm未満     | 個所 | 3,540 | 3,894 |  |
|           | 300mm未満     | 個所 | 7,590 | 8,349 |  |
| 穴明け補修     | 150mm未満     | 個所 | 970   | 1,067 | 補修材含む                                      |
|           | 200mm未満     | 個所 | 1,180 | 1,298 |  |
|           | 300mm未満     | 個所 | 2,530 | 2,783 |  |

### ② スリーブ工事

布基礎・壁・床部

| 項目       | 規格   | 単位 | 税抜単価   | 税込単価   | 備考              |
|----------|------|----|--------|--------|-----------------|
| スリーブ設置   | 50A  | 個所 | 3,450  | 3,795  | 厚さ200mm以内の箇所に適用 |
|          | 80A  | 個所 | 4,150  | 4,565  |                 |
|          | 100A | 個所 | 4,980  | 5,478  |                 |
|          | 125A | 個所 | 6,040  | 6,644  |                 |
|          | 150A | 個所 | 7,230  | 7,953  |                 |
|          | 175A | 個所 | 8,710  | 9,581  |                 |
|          | 200A | 個所 | 10,430 | 11,473 |                 |
|          | 250A | 個所 | 12,520 | 13,772 |                 |
| スリーブ抜き補修 | 50A  | 個所 | 1,160  | 1,276  | 厚さ200mm以内の箇所に適用 |
|          | 80A  | 個所 | 1,390  | 1,529  |                 |
|          | 100A | 個所 | 1,650  | 1,815  |                 |
|          | 125A | 個所 | 1,990  | 2,189  |                 |
|          | 150A | 個所 | 2,390  | 2,629  |                 |
|          | 175A | 個所 | 2,870  | 3,157  |                 |
|          | 200A | 個所 | 3,440  | 3,784  |                 |
|          | 250A | 個所 | 4,130  | 4,543  |                 |

梁部

| 項目       | 規格   | 単位 | 税抜単価   | 税込単価   | 備考                   |
|----------|------|----|--------|--------|----------------------|
| スリーブ設置   | 50A  | 個所 | 5,180  | 5,698  | 厚さ200mmを超える箇所<br>に適用 |
|          | 80A  | 個所 | 6,230  | 6,853  |                      |
|          | 100A | 個所 | 7,460  | 8,206  |                      |
|          | 125A | 個所 | 9,010  | 9,911  |                      |
|          | 150A | 個所 | 10,800 | 11,880 |                      |
|          | 175A | 個所 | 13,000 | 14,300 |                      |
|          | 200A | 個所 | 15,580 | 17,138 |                      |
|          | 250A | 個所 | 18,700 | 20,570 |                      |
| スリーブ抜き補修 | 50A  | 個所 | 1,730  | 1,903  | 厚さ200mmを超える箇所<br>に適用 |
|          | 80A  | 個所 | 2,070  | 2,277  |                      |
|          | 100A | 個所 | 2,490  | 2,739  |                      |
|          | 125A | 個所 | 2,980  | 3,278  |                      |
|          | 150A | 個所 | 3,590  | 3,949  |                      |
|          | 175A | 個所 | 4,290  | 4,719  |                      |
|          | 200A | 個所 | 5,160  | 5,676  |                      |
|          | 250A | 個所 | 6,180  | 6,798  |                      |

梁・補強筋部

| 項目       | 規格   | 単位 | 税抜単価   | 税込単価   | 備考               |
|----------|------|----|--------|--------|------------------|
| スリーブ設置   | 50A  | 個所 | 6,910  | 7,601  | 補強筋を入れる箇所<br>に適用 |
|          | 80A  | 個所 | 8,290  | 9,119  |                  |
|          | 100A | 個所 | 9,940  | 10,934 |                  |
|          | 125A | 個所 | 11,990 | 13,189 |                  |
|          | 150A | 個所 | 14,380 | 15,818 |                  |
|          | 175A | 個所 | 17,300 | 19,030 |                  |
|          | 200A | 個所 | 20,740 | 22,814 |                  |
|          | 250A | 個所 | 24,880 | 27,368 |                  |
| スリーブ抜き補修 | 50A  | 個所 | 1,730  | 1,903  | 補強筋を入れる箇所<br>に適用 |
|          | 80A  | 個所 | 2,070  | 2,277  |                  |
|          | 100A | 個所 | 2,490  | 2,739  |                  |
|          | 125A | 個所 | 2,980  | 3,278  |                  |
|          | 150A | 個所 | 3,590  | 3,949  |                  |
|          | 175A | 個所 | 4,290  | 4,719  |                  |
|          | 200A | 個所 | 5,160  | 5,676  |                  |
|          | 250A | 個所 | 6,180  | 6,798  |                  |

③ 塗装工事

| 項目    | 規格  | 単位 | 税抜単価  | 税込単価  | 備考   |
|-------|-----|----|-------|-------|------|
| 塗装2回塗 | 25A | m  | 840   | 924   | 材料含む |
|       | 40A | m  | 960   | 1,056 |      |
|       | 50A | m  | 1,050 | 1,155 |      |

※ シルバーコート塗装・指定色塗装を含みます。

④ コンクリート壊し・復旧

| 項目               | 規格       | 単位             | 税抜単価   | 税込単価   | 備考   |
|------------------|----------|----------------|--------|--------|------|
| コンクリート壊し<br>(無筋) | 厚50mm以下  | m <sup>2</sup> | 3,180  | 3,498  | 廃棄含む |
|                  | 厚100mm以下 | m <sup>2</sup> | 6,360  | 6,996  |      |
|                  | 厚150mm以下 | m <sup>2</sup> | 9,530  | 10,483 |      |
|                  | 厚200mm以下 | m <sup>2</sup> | 12,710 | 13,981 |      |
| コンクリート壊し<br>(鉄筋) | 厚50mm以下  | m <sup>2</sup> | 5,010  | 5,511  | 廃棄含む |
|                  | 厚100mm以下 | m <sup>2</sup> | 10,020 | 11,022 |      |
|                  | 厚150mm以下 | m <sup>2</sup> | 15,030 | 16,533 |      |
|                  | 厚200mm以下 | m <sup>2</sup> | 20,040 | 22,044 |      |
| コンクリート復旧         | 厚50mm以下  | m <sup>2</sup> | 3,280  | 3,608  | 材料含む |
|                  | 厚100mm以下 | m <sup>2</sup> | 6,550  | 7,205  |      |
|                  | 厚150mm以下 | m <sup>2</sup> | 9,820  | 10,802 |      |
|                  | 厚200mm以下 | m <sup>2</sup> | 13,100 | 14,410 |      |

⑤ カッター切り

| 項目       | 規格       | 単位 | 税抜単価  | 税込単価  | 備考 |
|----------|----------|----|-------|-------|----|
| ASカッター切り | 厚100mm以下 | m  | 480   | 528   |    |
|          | 厚150mm以下 | m  | 770   | 847   |    |
|          | 厚200mm以下 | m  | 1,240 | 1,364 |    |
| COカッター切り | 厚100mm以下 | m  | 770   | 847   |    |
|          | 厚150mm以下 | m  | 1,240 | 1,364 |    |
|          | 厚200mm以下 | m  | 1,990 | 2,189 |    |

⑥ ダイヤモンド穴明(コア抜き)

|     | 口径      | 単位 | 50A    |        | 80A    |        |
|-----|---------|----|--------|--------|--------|--------|
|     |         |    | 税抜単価   | 税込単価   | 税抜単価   | 税込単価   |
| 壁厚さ | 150mm以下 | 個所 | 6,460  | 7,106  | 7,540  | 8,294  |
|     | 200mm以下 | 個所 | 8,600  | 9,460  | 10,230 | 11,253 |
|     | 250mm以下 | 個所 | 10,760 | 11,836 | 12,650 | 13,915 |
|     | 300mm以下 | 個所 | 12,910 | 14,201 | 15,330 | 16,863 |
|     | 400mm以下 | 個所 | 17,220 | 18,942 | 20,440 | 22,484 |
|     | 500mm以下 | 個所 | 21,520 | 23,672 | 25,820 | 28,402 |

|     | 口径      | 単位 | 100A   |        | 150A   |        |
|-----|---------|----|--------|--------|--------|--------|
|     |         |    | 税抜単価   | 税込単価   | 税抜単価   | 税込単価   |
| 壁厚さ | 150mm以下 | 個所 | 8,600  | 9,460  | 12,100 | 13,310 |
|     | 200mm以下 | 個所 | 11,300 | 12,430 | 16,140 | 17,754 |
|     | 250mm以下 | 個所 | 14,260 | 15,686 | 20,170 | 22,187 |
|     | 300mm以下 | 個所 | 16,950 | 18,645 | 24,210 | 26,631 |
|     | 400mm以下 | 個所 | 22,590 | 24,849 | 32,270 | 35,497 |
|     | 500mm以下 | 個所 | 28,510 | 31,361 | 40,620 | 44,682 |

※ 穴明部の補修は、コンクリート穴明補修単価を使用します。

⑦ アングル架台取付

| 項目              | 規格    | 単位 | 税抜単価  | 税込単価  | 備考   |
|-----------------|-------|----|-------|-------|------|
| L型アングル          | 25A以下 | 個所 | 2,400 | 2,640 | 材料含む |
|                 | 40A   | 個所 | 2,400 | 2,640 |      |
|                 | 50A   | 個所 | 2,460 | 2,706 |      |
| L型アングル<br>(SUS) | 25A以下 | 個所 | 6,640 | 7,304 | 材料含む |
|                 | 40A   | 個所 | 6,640 | 7,304 |      |
|                 | 50A   | 個所 | 7,480 | 8,228 |      |

⑧ 吊り・支持金具工事費

| 項目               | 規格    | 単位 | 税抜単価  | 税込単価  | 備考   |
|------------------|-------|----|-------|-------|------|
| 吊り・支持金具          | 25A以下 | 個所 | 250   | 275   | 材料含む |
|                  | 40A   | 個所 | 250   | 275   |      |
|                  | 50A   | 個所 | 260   | 286   |      |
| 吊り・支持金具<br>(SUS) | 25A以下 | 個所 | 1,170 | 1,287 | 材料含む |
|                  | 40A   | 個所 | 1,240 | 1,364 |      |
|                  | 50A   | 個所 | 1,290 | 1,419 |      |

⑨ 特別掘削費

| 項目            | 規格       | 単位 | 税抜単価   | 税込単価   | 備考 |
|---------------|----------|----|--------|--------|----|
| 特別掘削費<br>(壺堀) | 高さ0.5m未満 | 個所 | 4,380  | 4,818  |    |
|               | 0.5～0.8m | 個所 | 12,730 | 14,003 |    |
|               | 0.8～1.0m | 個所 | 20,140 | 22,154 |    |
|               | 1.0～1.5m | 個所 | 34,880 | 38,368 |    |
|               | 1.5～2.0m | 個所 | 46,510 | 51,161 |    |

※敷地内において、敷地GLより0.3mを超える深さまで壺堀り掘削する場合に適用します。

| 項目            | 規格  | 単位 | 税抜単価  | 税込単価  | 備考 |
|---------------|-----|----|-------|-------|----|
| 特別掘削費<br>(布設) | 25A | m  | 2,390 | 2,629 |    |
|               | 30A | m  | 2,390 | 2,629 |    |
|               | 50A | m  | 2,390 | 2,629 |    |

※駐車場部等荷重のかかる範囲において土被り0.6mで布設する場合に適用します。

⑩ 石綿除去作業

| 項目     | 規格 | 単位 | 税抜単価   | 税込単価   | 備考 |
|--------|----|----|--------|--------|----|
| 石綿除去作業 | —  | 現場 | 12,340 | 13,574 |    |

※以下を全て満たす工事に適用します。

・壁、床等の穿孔工事 ・木質系建物 ・レベル3に該当する石綿除去



## G. 割増工事費

### ① 全体割増工事

全体割増工事費(F1)の積算は、次によります

$$F1 = (\text{配管工事費} + \text{ガス栓工事費} + \text{特別工事費} + \text{付帯工事費}) \times \text{割増率}$$

配管工事の割増率は、次の通りとします。

| 項目  | 適用          | 割増率  |
|-----|-------------|------|
| 夜間  | 17:00～21:30 | 30%  |
|     | 21:00～6:00  | 100% |
|     | 6:00～7:00   | 30%  |
| 休日  |             | 50%  |
| 小運搬 |             | 20%  |

#### a. 夜間割増

お客さまの申込により、午後5時～午前7時までの間に工事する場合に適用します。

#### b. 休日割増

お客さまの申込により、休日に工事を行う場合に適用します。  
この場合の休日は、日曜日及び国民の祝日に関する法律に規定する休日ならびに当社で定めた1月2日、1月3日、5月1日、12月31日をいいます。

#### c. 小運搬費

以下の場合に適用します。

- ① 工事現場の状況により、工作車の駐車位置から、ガス工事を行う家屋までの距離が30mを超える場所の工事
- ② 3階高以上での新築工事における3階以上の部分に係る配管

### ② 配管割増工事

a. 床下・天井裏のいんぺいされた部分の工事で、建物の構造上十分な作業空間が得られない場合の割増は次によります。(新築等の工事工程で発生するピット内配管等にも適用します。)

b. 配管割増工事費の積算は次によります。

$$F2 = \text{配管工事費} \times \text{割増率}$$

|           | 鋼管   | フレキ管 |
|-----------|------|------|
| 床下・天井裏割増率 | 100% | 50%  |

## H. 共通仮設費（鉄筋コンクリート系配管工事に限る。）

共通仮設費として、次の算式で算出した値を加算します。

$$H = (B + C + D + E + F + G) \times 0.01$$

## I. 諸経費

諸経費として、次の算式で算出した値を加算します。

$$I = (B + C + D + E + F + G + H) \times 0.1$$

単価表5

# 内管工事見積単価表

2023年12月1日

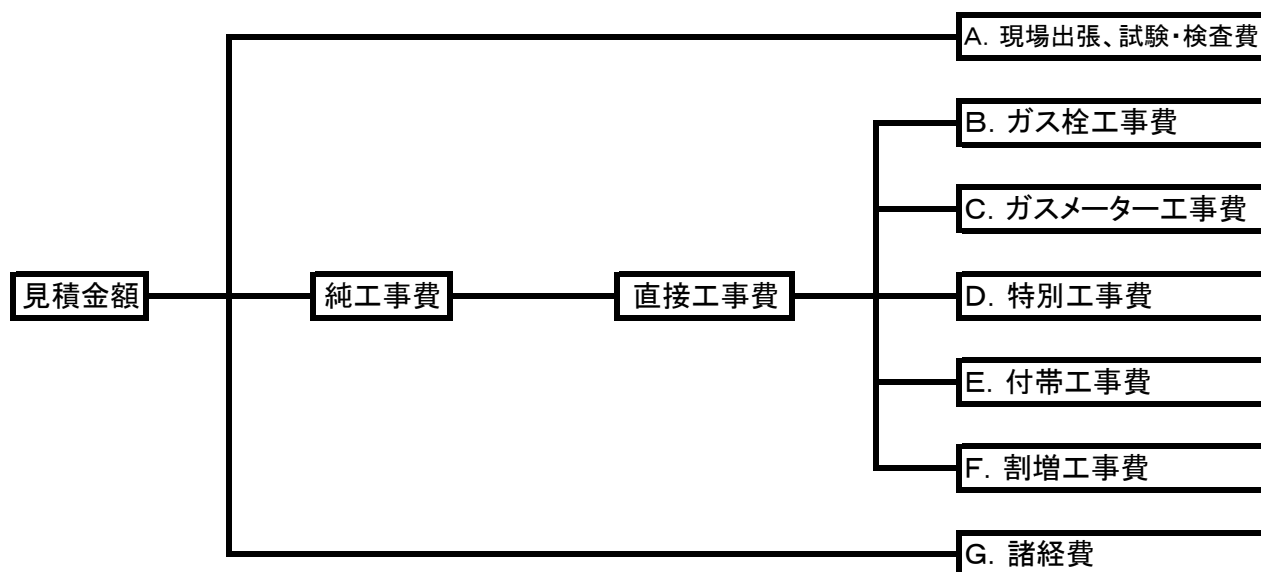
東部ガス株式会社

## 1. 適用範囲

本単価表は、口径が50mm以下の内管工事のうち  
ガス栓、継手類及び接続具のみを使用して行われるものに適用します。

## 2. 見積項目の構成

見積の構成は、次によります。



※ 見積金額には、法定福利費が含まれています。

## 3. 見積金額の算出

見積金額の算出は、各項目の合算とします。

$$\text{見積金額} = A + B + C + D + E + F + G$$

※ 工事費の算定にあたっては、税抜単価を用います。

## 4. 適用除外

本単価表に定めのない事項については、別途個別見積とします。

## A. 基本工事費

### ①基本工事費

| 項目          | 単位 | 税抜単価  | 税込単価  | 備考 |
|-------------|----|-------|-------|----|
| 現場出張、試験・検査費 | 式  | 7,180 | 7,898 |    |

※現場出張、試験・検査費とは、工事に係る移動、施工前の準備・確認作業および施工後の気密・点火試験等の費用をいいます。

## B. ガス栓工事

### ① 取付工事

| 種 類     | 規格  | 単位 | 税抜単価   | 税込単価   |
|---------|-----|----|--------|--------|
| 1口ガス栓   | 15A | ヶ  | 4,580  | 5,038  |
| 2口ガス栓   | 15A | ヶ  | 7,780  | 8,558  |
| ネジガス栓   | 15A | ヶ  | 3,260  | 3,586  |
|         | 20A | ヶ  | 4,040  | 4,444  |
|         | 25A | ヶ  | 4,770  | 5,247  |
| 1口埋込ガス栓 | 15A | ヶ  | 8,260  | 9,086  |
| 2口埋込ガス栓 | 15A | ヶ  | 10,410 | 11,451 |
| 検圧ガス栓   | 15A | ヶ  | 1,390  | 1,529  |

※ 検圧ガス栓単価は、木質系工事には見込みません。

※ 材料費及び取付工費を含みます。

### ② 取外工事

| 種 類     | 規格   | 単位 | 税抜単価  | 税込単価  |
|---------|------|----|-------|-------|
| ガス栓撤去   | 普通   | ヶ  | 290   | 319   |
|         | ボックス | ヶ  | 830   | 913   |
| ガス栓位置変更 | 普通   | ヶ  | 1,230 | 1,353 |
|         | ボックス | ヶ  | 3,580 | 3,938 |

## C. ガスメーター工事

### ① 設置・撤去工事

| 項目   | ガスメーターの能力             | 単位 | 税抜単価   | 税込単価   | 備考           |
|------|-----------------------|----|--------|--------|--------------|
| A:設置 | 6m <sup>3</sup> /h以下  | 台  | 2,120  | 2,332  | 位置変更はA+Bとする。 |
|      | 10m <sup>3</sup> /h   | 台  | 2,770  | 3,047  |              |
|      | 16m <sup>3</sup> /h   | 台  | 3,180  | 3,498  |              |
|      | 25m <sup>3</sup> /h   | 台  | 7,710  | 8,481  |              |
|      | 40m <sup>3</sup> /h   | 台  | 10,610 | 11,671 |              |
|      | 60m <sup>3</sup> /h以上 | 台  | 16,570 | 18,227 |              |
| B:撤去 | 6m <sup>3</sup> /h以下  | 台  | 510    | 561    |              |
|      | 10m <sup>3</sup> /h   | 台  | 610    | 671    |              |
|      | 16m <sup>3</sup> /h   | 台  | 730    | 803    |              |
|      | 25m <sup>3</sup> /h   | 台  | 1,740  | 1,914  |              |
|      | 40m <sup>3</sup> /h   | 台  | 2,620  | 2,882  |              |
|      | 60m <sup>3</sup> /h以上 | 台  | 3,930  | 4,323  |              |

### ② その他メーター関係

| 項目              | ガスメーターの能力             | 単位 | 税抜単価  | 税込単価  | 備考     |
|-----------------|-----------------------|----|-------|-------|--------|
| メーター支持          | 6m <sup>3</sup> /h以下  | 箇所 | 1,880 | 2,068 | 支持材料含む |
|                 | 16m <sup>3</sup> /h以下 | 箇所 | 2,170 | 2,387 | 支持材料含む |
| メーター支持<br>(SUS) | 6m <sup>3</sup> /h以下  | 箇所 | 2,230 | 2,453 | 支持材料含む |
|                 | 16m <sup>3</sup> /h以下 | 箇所 | 2,710 | 2,981 | 支持材料含む |

## D. 特別工事費

### ① 器具接続・撤去

鉄管接続以外

| 項目   | 規格        | 単位 | 税抜単価  | 税込単価  | 備考 |
|------|-----------|----|-------|-------|----|
| 器具接続 | 強化ホース(定尺) | 台  | 900   | 990   |    |
|      | 強化ホース(加工) | 台  | 1,460 | 1,606 |    |
|      | 金属フレキホース  | 台  | 1,180 | 1,298 |    |
|      | フレキネジガス栓  | 台  | 780   | 858   |    |
| 器具取外 | 強化ホース(定尺) | 台  | 280   | 308   |    |
|      | 強化ホース(加工) | 台  | 440   | 484   |    |
|      | 金属フレキホース  | 台  | 350   | 385   |    |
|      | フレキネジガス栓  | 台  | 240   | 264   |    |



## E. 付帯工事費

### ① 塗装工事

| 項目    | 規格  | 単位 | 税抜単価  | 税込単価  | 備考   |
|-------|-----|----|-------|-------|------|
| 塗装2回塗 | 25A | m  | 840   | 924   | 材料含む |
|       | 40A | m  | 960   | 1,056 |      |
|       | 50A | m  | 1,050 | 1,155 |      |

※ シルバーコート塗装・指定色塗装を含みます。

### ② アンクル架台取付

| 項目              | 規格    | 単位 | 税抜単価  | 税込単価  | 備考   |
|-----------------|-------|----|-------|-------|------|
| L型アンクル          | 25A以下 | 個所 | 2,400 | 2,640 | 材料含む |
|                 | 40A   | 個所 | 2,400 | 2,640 |      |
|                 | 50A   | 個所 | 2,460 | 2,706 |      |
| L型アンクル<br>(SUS) | 25A以下 | 個所 | 6,640 | 7,304 | 材料含む |
|                 | 40A   | 個所 | 6,640 | 7,304 |      |
|                 | 50A   | 個所 | 7,480 | 8,228 |      |

### ③ 吊り・支持金具工事費

| 項目               | 規格    | 単位 | 税抜単価  | 税込単価  | 備考   |
|------------------|-------|----|-------|-------|------|
| 吊り・支持金具          | 25A以下 | 個所 | 250   | 275   | 材料含む |
|                  | 40A   | 個所 | 250   | 275   |      |
|                  | 50A   | 個所 | 260   | 286   |      |
| 吊り・支持金具<br>(SUS) | 25A以下 | 個所 | 1,170 | 1,287 | 材料含む |
|                  | 40A   | 個所 | 1,240 | 1,364 |      |
|                  | 50A   | 個所 | 1,290 | 1,419 |      |

### ④ 石綿除去作業

| 項目     | 規格 | 単位 | 税抜単価   | 税込単価   | 備考 |
|--------|----|----|--------|--------|----|
| 石綿除去作業 | —  | 現場 | 12,340 | 13,574 |    |

※以下を全て満たす工事に適用します。

・壁、床等の穿孔工事 ・木質系建物 ・レベル3に該当する石綿除去

## F. 割増工事費

### ① 全体割増工事

全体割増工事費(F1)の積算は、次によります

$$F1 = (\text{ガス栓工事費} + \text{特別工事費} + \text{付帯工事費}) \times \text{割増率}$$

割増率は、次の通りとします。

| 項目  | 適用          | 割増率  |
|-----|-------------|------|
| 夜間  | 17:00～21:30 | 30%  |
|     | 21:00～6:00  | 100% |
|     | 6:00～7:00   | 30%  |
| 休日  |             | 50%  |
| 小運搬 |             | 20%  |

#### a. 夜間割増

お客さまの申込により、午後5時～午前7時までの間に工事する場合に適用します。

#### b. 休日割増

お客さまの申込により、休日に工事を行う場合に適用します。  
この場合の休日は、日曜日及び国民の祝日に関する法律に規定する休日ならびに当社で定めた1月2日、1月3日、5月1日、12月31日をいいます。

#### c. 小運搬費

工事現場の状況により、工作車の駐車位置から、ガス工事を行う家屋までの距離が30mを超える場所の工事に適用します。

## G. 諸経費

諸経費として、次の算式で算出した値を加算します。

$$G = (B + C + D + E + F) \times 0.1$$