

単価表1

内管工事見積単価表

2024年4月1日

東部ガス株式会社

1. 適用範囲

本単価表は、一般建物に新たにガスメーターを設置する内管工事で口径が50mm以下のものに適用します。

ただし、以下に該当する工事は、「単価表2」「単価表3」「単価表4」「単価表5」を適用します。

〈「単価表2」を適用する工事〉

既築の木質系建物に、都市ガスへの燃料転換を伴い新たにガスメーターを設置する内管工事で口径が50mm以下のもの

〈「単価表3」を適用する工事〉

木質系建物に埋設されたメーター入側またはメーター出側の経年SGP管を改善する内管工事で口径が50mm以下のもの

〈「単価表4」を適用する工事〉

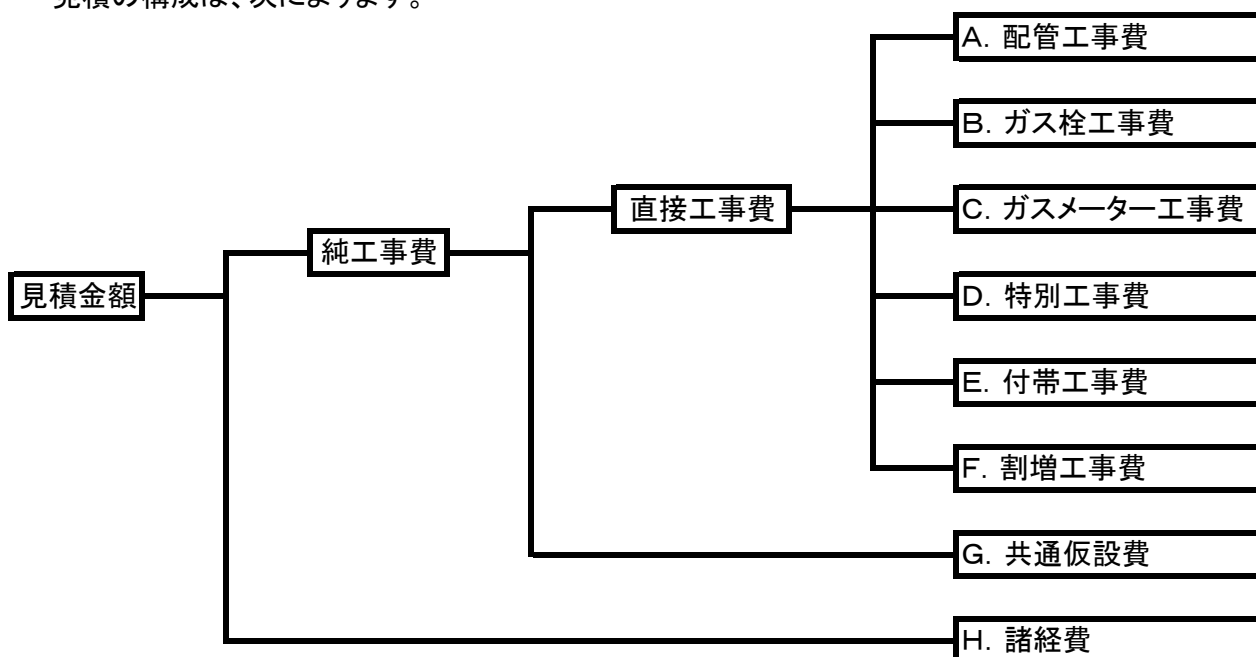
単価表1～3の適用範囲外の工事(ガス栓、継手類及び接続具のみによって行われる工事を除く。)

〈「単価表5」を適用する工事〉

単価表1～3の適用範囲外の工事で、ガス栓、継手類及び接続具のみによって行われる工事

2. 見積項目の構成

見積の構成は、次によります。



※ 見積金額には、法定福利費が含まれています。

3. 見積金額の算出

見積金額の算出は、各項目の合算とします。

$$\text{見積金額} = A + B + C + D + E + F + G + H$$

※ 工事費の算定にあたっては、税抜単価を用います。

4. 適用除外

本単価表に定めのない事項については、別途個別見積とします。

A. 配管工事

A-1 木質系配管工事

1. 新設・増設工事

① 白ガス管

口径	単位	税抜単価	税込単価
15A	円/m	3,640	4,004
20A	円/m	4,240	4,664
25A	円/m	5,070	5,577
40A	円/m	7,220	7,942
50A	円/m	9,310	10,241

② PLV(塩化ビニル被覆鋼管)

口径	単位	税抜単価	税込単価
15A	円/m	4,330	4,763
20A	円/m	5,240	5,764
25A	円/m	6,520	7,172
40A	円/m	8,170	8,987
50A	円/m	10,300	11,330

③ PEP(都市ガス用ポリエチレン管)

口径	単位	税抜単価	税込単価
25A	円/m	4,850	5,335
30A	円/m	6,460	7,106
50A	円/m	8,870	9,757

④ フレキ配管

口径	単位	税抜単価	税込単価
8A	円/m	1,460	1,606
10A	円/m	1,750	1,925
15A	円/m	1,970	2,167
20A	円/m	2,220	2,442
25A	円/m	3,170	3,487

⑤ CD管付・ケース付フレキ配管

口径	単位	税抜単価	税込単価
8A	円/m	2,550	2,805
10A	円/m	2,840	3,124
15A	円/m	3,190	3,509
20A	円/m	3,720	4,092
25A	円/m	4,750	5,225

2. ガス管位置変更(再利用)工事

口径	単位	税抜単価	税込単価
15A	円/m	2,400	2,640
20A	円/m	2,670	2,937
25A	円/m	3,290	3,619
40A	円/m	4,390	4,829
50A	円/m	5,500	6,050

3. ガス管撤去工事

口径	単位	税抜単価	税込単価
15A	円/m	980	1,078
20A	円/m	1,050	1,155
25A	円/m	1,190	1,309
40A	円/m	1,440	1,584
50A	円/m	1,700	1,870

※材料費及び労務費を含みます。

A-2 鉄筋コンクリート系配管工事

1. 新設・増設工事

① 白ガス管

口径	単位	税抜単価	税込単価
15A	円/m	4,490	4,939
20A	円/m	5,180	5,698
25A	円/m	6,230	6,853
40A	円/m	8,780	9,658
50A	円/m	11,250	12,375

② PLV(塩化ビニル被覆鋼管)

口径	単位	税抜単価	税込単価
15A	円/m	5,180	5,698
20A	円/m	6,180	6,798
25A	円/m	7,680	8,448
40A	円/m	9,730	10,703
50A	円/m	12,240	13,464

③ PEP(都市ガス用ポリエチレン管)

口径	単位	税抜単価	税込単価
25A	円/m	4,850	5,335
30A	円/m	6,460	7,106
50A	円/m	8,870	9,757

④ フレキ配管

口径	単位	税抜単価	税込単価
8A	円/m	1,680	1,848
10A	円/m	1,970	2,167
15A	円/m	2,280	2,508
20A	円/m	2,610	2,871
25A	円/m	3,620	3,982

⑤ CD管付フレキ配管

口径	単位	税抜単価	税込単価
8A	円/m	3,070	3,377
10A	円/m	3,360	3,696
15A	円/m	3,840	4,224
20A	円/m	4,500	4,950
25A	円/m	5,620	6,182

2. ガス管位置変更(再利用)工事

口径	単位	税抜単価	税込単価
15A	円/m	3,510	3,861
20A	円/m	3,910	4,301
25A	円/m	4,800	5,280
40A	円/m	6,410	7,051
50A	円/m	8,040	8,844

3. ガス管撤去工事

口径	単位	税抜単価	税込単価
15A	円/m	1,240	1,364
20A	円/m	1,330	1,463
25A	円/m	1,540	1,694
40A	円/m	1,900	2,090
50A	円/m	2,290	2,519

※材料費及び労務費を含みます。

B. ガス栓工事

① 取付工事

種 類	規格	単位	税抜単価	税込単価
1口ガス栓	15A	ヶ	5,130	5,643
2口ガス栓	15A	ヶ	8,880	9,768
ネジガス栓	15A	ヶ	3,530	3,883
	20A	ヶ	4,240	4,664
	25A	ヶ	4,930	5,423
フレキネジガス栓	10A	ヶ	3,790	4,169
	15A	ヶ	3,970	4,367
	20A	ヶ	4,860	5,346
	25A	ヶ	5,210	5,731
1口埋込ガス栓	15A	ヶ	8,750	9,625
2口埋込ガス栓	15A	ヶ	10,840	11,924
検圧ガス栓	15A	ヶ	1,550	1,705

※検圧ガス栓単価は、木質系工事には見込みません

メーターガス栓

種 類	規格	単位	税抜単価	税込単価
メーターガス栓	20A	ヶ	3,870	4,257
	25A	ヶ	4,590	5,049
	40A	ヶ	9,320	10,252
	50A	ヶ	12,950	14,245
UMガス栓	20A	ヶ	6,440	7,084
UMガス栓(ユニット)	20A	ヶ	8,370	9,207

※材料費及び取付工費を含みます。

② 取外工事

種 類	規格	単位	税抜単価	税込単価
ガス栓撤去	普通	ヶ	300	330
	ボックス	ヶ	860	946
ガス栓位置変更	普通	ヶ	1300	1,430
	ボックス	ヶ	3,740	4,114

C ガスメーター工事

① 設置・撤去工事

項目	ガスメーターの能力	単位	税抜単価	税込単価	備考
A: 設置	6m ³ /h以下	台	2,200	2,420	位置変更はA+Bとする。
	10m ³ /h	台	2,870	3,157	
	16m ³ /h	台	3,290	3,619	
	25m ³ /h	台	7,990	8,789	
	40m ³ /h	台	11,030	12,133	
	60m ³ /h以上	台	17,200	18,920	
B: 撤去	6m ³ /h以下	台	530	583	
	10m ³ /h	台	640	704	
	16m ³ /h	台	770	847	
	25m ³ /h	台	1,830	2,013	
	40m ³ /h	台	2,750	3,025	
	60m ³ /h以上	台	4,110	4,521	

② その他メーター関係

項目	ガスメーターの能力	単位	税抜単価	税込単価	備考
メーター支持	6m ³ /h以下	箇所	1,940	2,134	支持材料含む
	16m ³ /h以下	箇所	2,230	2,453	支持材料含む
メーター支持 (SUS)	6m ³ /h以下	箇所	2,290	2,519	支持材料含む
	16m ³ /h以下	箇所	2,760	3,036	支持材料含む

D. 特別工事費

① バルブ・分岐ガス栓設置工事

項目	元管口径	単位	税抜単価	税込単価	備考
PEバルブ設置	30A	個所	25,240	27,764	
	50A	個所	33,780	37,158	
分岐ガス栓	20A	個所	3,900	4,290	露出取付
	25A	個所	4,580	5,038	
	40A	個所	9,810	10,791	
	50A	個所	13,850	15,235	

※材料費及び取付工費を含みます。

② ガス自動遮断弁設置工事

項目	元管口径	単位	税抜単価	税込単価	備考
ガス自動遮断弁	25A	個所	2,530	2,783	
	32A	個所	3,100	3,410	
	40A	個所	3,670	4,037	
	50A	個所	4,510	4,961	

※材料費を含んでおりません。

③ 取出し工事

項目	元管口径	単位	税抜単価	税込単価	備考
露出切断 (鋼管)	25A以下	個所	5,460	6,006	
	40A以下	個所	6,490	7,139	
	50A	個所	7,150	7,865	
露出切断取出し (鋼管)	25A以下	個所	9,030	9,933	
	40A以下	個所	11,560	12,716	
	50A	個所	13,530	14,883	
埋設切断 (鋼管)	25A以下	個所	7,740	8,514	
	40A以下	個所	10,340	11,374	
	50A	個所	10,990	12,089	
埋設切断取出し (鋼管)	25A以下	個所	11,320	12,452	
	40A以下	個所	15,420	16,962	
	50A	個所	17,390	19,129	
埋設切断取出し (PEP)	50A以下	個所	5,480	6,028	
埋設切断 (PEP)	50A以下	個所	5,480	6,028	
フレキ管取出	露出分岐	個所	1,530	1,683	
	CD管分岐	個所	2,290	2,519	
K型分岐取出し	20A以下	個所	3,460	3,806	
	25A	個所	3,530	3,883	
マジックジョイント 分岐取出し	20A	個所	19,820	21,802	
	25A	個所	21,770	23,947	
	40A	個所	26,720	29,392	
	50A	個所	27,750	30,525	

※材料費及び労務費を含みます。

※CD管分岐は掘削費を含んでおりません。

④ 特殊継手取付

項目	規格	単位	税抜単価	税込単価	備考
エキスパンション 継手	25A*700	組	135,380	148,918	継手本体の 固定含む
	25A*1000	組	161,190	177,309	
	40A*700	組	166,960	183,656	
	40A*1000	組	203,980	224,378	
	50A*700	組	211,110	232,221	
	50A*1000	組	261,370	287,507	
ポールスライド ジョイント	32A*300	個	139,880	153,868	継手本体の 固定含む
	32A*400	個	158,630	174,493	
	32A*500	個	165,510	182,061	
	32A*600	個	173,980	191,378	
	32A*700	個	182,430	200,673	
	50A*300	個	178,190	196,009	
	50A*400	個	203,570	223,927	
	50A*500	個	212,840	234,124	
	50A*600	個	221,270	243,397	
	50A*700	個	230,800	253,880	

※材料費及び取付工費を含みます。

⑤ 器具接続・撤去

鉄管接続以外

項目	規格	単位	税抜単価	税込単価	備考
器具接続	強化ホース(定尺)	台	950	1,045	
	強化ホース(加工)	台	1,530	1,683	
	金属フレキホース	台	1,230	1,353	
	フレキネジガス栓	台	810	891	
器具取外	強化ホース(定尺)	台	290	319	
	強化ホース(加工)	台	460	506	
	金属フレキホース	台	370	407	
	フレキネジガス栓	台	240	264	

鉄管接続

項目	規格	単位	税抜単価	税込単価	備考
器具接続	20A	台	4,240	4,664	接続口径による
	25A	台	5,200	5,720	
	32A	台	6,390	7,029	
	50A	台	8,800	9,680	
器具取外	20A	台	1,270	1,397	接続口径による
	25A	台	1,560	1,716	
	32A	台	1,910	2,101	
	50A	台	2,640	2,904	

⑥ ピット工事

項目	規格	単位	税抜単価	税込単価	備考
26型ピット取付	22cm丸型	個	8,610	9,471	バルブ設置に 伴うものに限る

※材料費及び取付工費を含みます。

E. 付帯工事費

① コンクリートハツリ・穴明け

項目	規格	単位	税抜単価	税込単価	備考
コンクリートハツリ	50mm × 50mm	m	3,390	3,729	溝ハツリ
	75mm × 75mm	m	5,290	5,819	
	100mm × 100mm	m	6,770	7,447	
ハツリ補修	50mm × 50mm	m	1,120	1,232	補修材を含む
	75mm × 75mm	m	1,760	1,936	
	100mm × 100mm	m	2,260	2,486	
コンクリート穴明け	150mm未満	個所	3,050	3,355	鉄筋・無筋コンクリート、 コンクリートブロック、サイディングに適用する
	200mm未満	個所	3,720	4,092	
	300mm未満	個所	7,950	8,745	
穴明け補修	150mm未満	個所	1,010	1,111	補修材含む
	200mm未満	個所	1,240	1,364	
	300mm未満	個所	2,650	2,915	

② スリーブ工事

布基礎・壁・床部

項目	規格	単位	税抜単価	税込単価	備考
スリーブ設置	50A	個所	3,870	4,257	厚さ200mm以内の箇所に適用
	80A	個所	4,640	5,104	
	100A	個所	5,580	6,138	
	125A	個所	6,750	7,425	
	150A	個所	8,090	8,899	
	175A	個所	9,750	10,725	
	200A	個所	11,670	12,837	
	250A	個所	14,010	15,411	
スリーブ抜き補修	50A	個所	1,300	1,430	厚さ200mm以内の箇所に適用
	80A	個所	1,550	1,705	
	100A	個所	1,860	2,046	
	125A	個所	2,220	2,442	
	150A	個所	2,670	2,937	
	175A	個所	3,210	3,531	
	200A	個所	3,850	4,235	
	250A	個所	4,620	5,082	

梁部

項目	規格	単位	税抜単価	税込単価	備考
スリーブ設置	50A	個所	5,810	6,391	厚さ200mmを超える箇所に適用
	80A	個所	6,970	7,667	
	100A	個所	8,360	9,196	
	125A	個所	10,100	11,110	
	150A	個所	12,100	13,310	
	175A	個所	14,550	16,005	
	200A	個所	17,450	19,195	
	250A	個所	20,930	23,023	
スリーブ抜き補修	50A	個所	1,940	2,134	厚さ200mmを超える箇所に適用
	80A	個所	2,320	2,552	
	100A	個所	2,790	3,069	
	125A	個所	3,340	3,674	
	150A	個所	4,020	4,422	
	175A	個所	4,820	5,302	
	200A	個所	5,790	6,369	
	250A	個所	6,930	7,623	

梁・補強筋部

項目	規格	単位	税抜単価	税込単価	備考
スリーブ設置	50A	個所	7,730	8,503	補強筋を入れる箇所に適用
	80A	個所	9,280	10,208	
	100A	個所	11,150	12,265	
	125A	個所	13,440	14,784	
	150A	個所	16,120	17,732	
	175A	個所	19,370	21,307	
	200A	個所	23,220	25,542	
	250A	個所	27,870	30,657	
スリーブ抜き補修	50A	個所	1,940	2,134	補強筋を入れる箇所に適用
	80A	個所	2,320	2,552	
	100A	個所	2,790	3,069	
	125A	個所	3,340	3,674	
	150A	個所	4,020	4,422	
	175A	個所	4,820	5,302	
	200A	個所	5,790	6,369	
	250A	個所	6,930	7,623	

③ 塗装工事

項目	規格	単位	税抜単価	税込単価	備考
塗装2回塗	25A	m	880	968	材料含む
	40A	m	1,000	1,100	
	50A	m	1,100	1,210	

※ シルバーコート塗装・指定色塗装を含みます。

④ コンクリート壊し・復旧

項目	規格	単位	税抜単価	税込単価	備考
コンクリート壊し (無筋)	厚50mm以下	m ²	2,930	3,223	廃棄含む
	厚100mm以下	m ²	5,860	6,446	
	厚150mm以下	m ²	8,780	9,658	
	厚200mm以下	m ²	11,700	12,870	
コンクリート壊し (鉄筋)	厚50mm以下	m ²	5,290	5,819	廃棄含む
	厚100mm以下	m ²	10,580	11,638	
	厚150mm以下	m ²	15,870	17,457	
	厚200mm以下	m ²	21,160	23,276	
コンクリート復旧	厚50mm以下	m ²	3,410	3,751	材料含む
	厚100mm以下	m ²	6,810	7,491	
	厚150mm以下	m ²	10,220	11,242	
	厚200mm以下	m ²	13,620	14,982	

⑤ カッター切り

項目	規格	単位	税抜単価	税込単価	備考
ASカッター切り	厚100mm以下	m	510	561	
	厚150mm以下	m	790	869	
	厚200mm以下	m	1,280	1,408	
COカッター切り	厚100mm以下	m	790	869	
	厚150mm以下	m	1,280	1,408	
	厚200mm以下	m	2,040	2,244	

⑥ ダイヤモンド穴明(コア抜き)

	口径	単位	50A		80A	
			税抜単価	税込単価	税抜単価	税込単価
壁厚さ	150mm以下	個所	6,770	7,447	7,900	8,690
	200mm以下	個所	9,030	9,933	10,710	11,781
	250mm以下	個所	11,290	12,419	13,260	14,586
	300mm以下	個所	13,530	14,883	16,080	17,688
	400mm以下	個所	18,050	19,855	21,440	23,584
	500mm以下	個所	22,560	24,816	27,080	29,788

	口径	単位	100A		150A	
			税抜単価	税込単価	税抜単価	税込単価
壁厚さ	150mm以下	個所	9,030	9,933	12,690	13,959
	200mm以下	個所	11,850	13,035	16,920	18,612
	250mm以下	個所	14,950	16,445	21,150	23,265
	300mm以下	個所	17,770	19,547	25,390	27,929
	400mm以下	個所	23,690	26,059	33,850	37,235
	500mm以下	個所	29,900	32,890	42,590	46,849

※穴明部の補修は、コンクリート穴明補修単価を使用します。

⑦ アングル架台取付

項目	規格	単位	税抜単価	税込単価	備考
L型アングル	25A以下	個所	2,830	3,113	材料含む
	40A	個所	2,830	3,113	
	50A	個所	3,660	4,026	
L型アングル (SUS)	25A以下	個所	7,560	8,316	材料含む
	40A	個所	7,560	8,316	
	50A	個所	8,510	9,361	

⑧ 吊り・支持金具工事費

項目	規格	単位	税抜単価	税込単価	備考
吊り・支持金具	25A以下	個所	430	473	材料含む
	40A	個所	450	495	
	50A	個所	460	506	
吊り・支持金具 (SUS)	25A以下	個所	1,890	2,079	材料含む
	40A	個所	2,010	2,211	
	50A	個所	2,070	2,277	

⑨ 特別掘削費

項目	規格	単位	税抜単価	税込単価	備考
特別掘削費 (壺堀)	高さ0.5m未満	個所	4,590	5,049	
	0.5～0.8m	個所	13,340	14,674	
	0.8～1.0m	個所	21,130	23,243	
	1.0～1.5m	個所	36,580	40,238	
	1.5～2.0m	個所	48,770	53,647	

※敷地内において、敷地GLより0.3mを超える深さまで壺堀り掘削する場合に適用します。

項目	規格	単位	税抜単価	税込単価	備考
特別掘削費 (布設)	25A	m	2,500	2,750	
	30A	m	2,500	2,750	
	50A	m	2,500	2,750	

※駐車場部等荷重のかかる範囲において土被り0.6mで布設する場合に適用します。

⑩ 石綿除去作業

項目	規格	単位	税抜単価	税込単価	備考
石綿除去作業	—	現場	12,490	13,739	

※以下を全て満たす工事に適用します。

・壁、床等の穿孔工事 ・木質系建物 ・レベル3に該当する石綿除去

F. 割増工事費

① 全体割増工事

全体割増工事費(F1)の積算は、次によります

$$F1 = (\text{配管工事費} + \text{ガス栓工事費} + \text{特別工事費} + \text{付帯工事費}) \times \text{割増率}$$

配管工事の割増率は、次の通りとします。

項目	適用	割増率
夜間	17:00～21:30	30%
	21:00～6:00	100%
	6:00～7:00	30%
休日		50%
小運搬		20%

a. 夜間割増

お客様の申込により、午後5時～午前7時までの間に工事する場合に適用します。

b. 休日割増

お客様の申込により、休日に工事を行う場合に適用します。
この場合の休日は、日曜日及び国民の祝日に関する法律に規定する休日ならびに当社で定めた1月2日、1月3日、5月1日、12月31日をいいます。

c. 小運搬費

以下の場合に適用します。

- ① 工事現場の状況により、工作車の駐車位置から、ガス工事を行う家屋までの距離が30mを超える場所の工事
- ② 3階高以上での新築工事における3階以上の部分に係る配管

② 配管割増工事

a. 床下・天井裏のいんぺいされた部分の工事で、建物の構造上十分な作業空間が得られない場合の割増は次によります。(新築等の工事工程で発生するピット内配管等にも適用します。)

b. 配管割増工事費の積算は次によります。

$$F2 = \text{配管工事費} \times \text{割増率}$$

	鋼管	フレキ管
床下・天井裏割増率	100%	50%

G. 共通仮設費（鉄筋コンクリート系配管工事に限る。）

共通仮設費として、次の算式で算出した値を加算します。

$$G = (A + B + C + D + E + F) \times 0.01$$

H. 諸経費

諸経費として、次の算式で算出した値を加算します。

$$H = (A + B + C + D + E + F + G) \times 0.1$$

単価表2

内管工事見積単価表

2024年4月1日

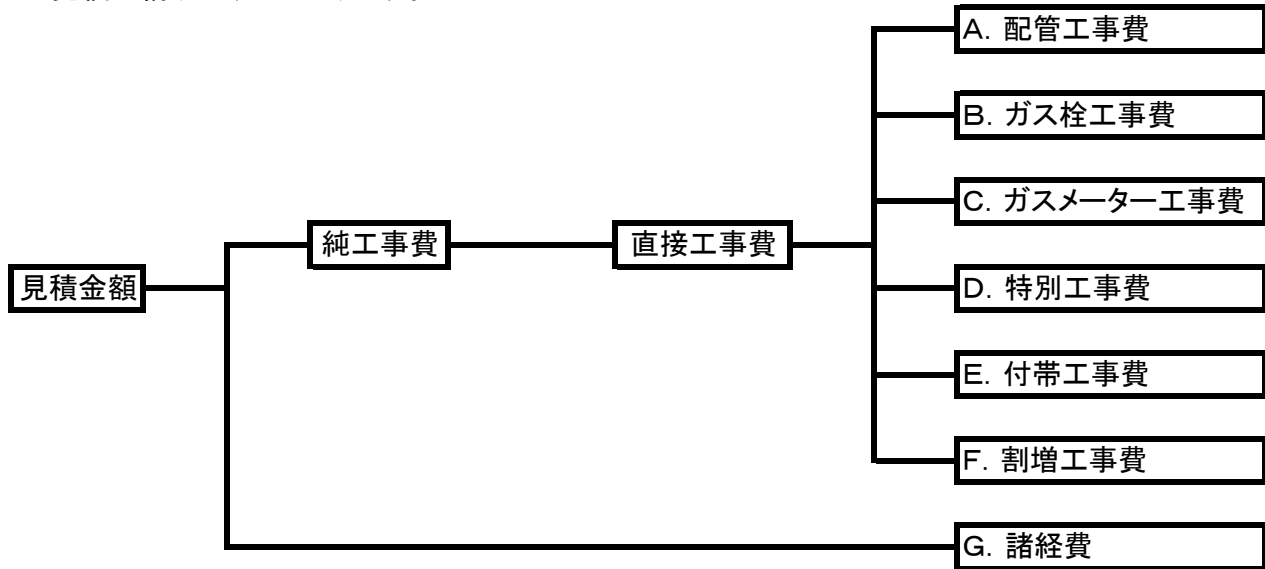
東部ガス株式会社

1. 適用範囲

本単価表は、既築の木質系建物に都市ガスへの燃料転換を伴い新しくガスメーターを設置する内管工事で口径が50mm以下のものに適用します。

2. 見積項目の構成

見積の構成は、次によります。



※ 見積金額には、法定福利費が含まれています。

3. 見積金額の算出

見積金額の算出は、各項目の合算とします。

$$\text{見積金額} = A + B + C + D + E + F + G$$

※ 工事費の算定にあたっては、税抜単価を用います。

4. 適用除外

本単価表に定めのない事項については、別途個別見積とします。

A. 配管工事

1. 新設・増設工事

① 白ガス管

口径	単位	税抜単価	税込単価
15A	円/m	2,900	3,190
20A	円/m	3,400	3,740
25A	円/m	4,040	4,444
40A	円/m	5,800	6,380
50A	円/m	7,490	8,239

② PLV(塩化ビニル被覆鋼管)

口径	単位	税抜単価	税込単価
15A	円/m	3,500	3,850
20A	円/m	4,260	4,686
25A	円/m	5,310	5,841
40A	円/m	6,630	7,293
50A	円/m	8,350	9,185

③ PEP(都市ガス用ポリエチレン管)

口径	単位	税抜単価	税込単価
25A	円/m	3,710	4,081
30A	円/m	4,930	5,423
50A	円/m	6,920	7,612

④ フレキ配管

口径	単位	税抜単価	税込単価
8A	円/m	1,190	1,309
10A	円/m	1,440	1,584
15A	円/m	1,600	1,760
20A	円/m	1,790	1,969
25A	円/m	2,580	2,838

⑤ CD管付・ケース付フレキ配管

口径	単位	税抜単価	税込単価
8A	円/m	2,020	2,222
10A	円/m	2,280	2,508
15A	円/m	2,530	2,783
20A	円/m	2,920	3,212
25A	円/m	3,780	4,158

2. ガス位置変更(再利用)工事

口径	単位	税抜単価	税込単価
15A	円/m	1,740	1,914
20A	円/m	1,940	2,134
25A	円/m	2,390	2,629
40A	円/m	3,190	3,509
50A	円/m	4,000	4,400

3. ガス管撤去工事

口径	単位	税抜単価	税込単価
15A	円/m	830	913
20A	円/m	880	968
25A	円/m	980	1,078
40A	円/m	1,170	1,287
50A	円/m	1,350	1,485

※材料費及び労務費を含みます。

B. ガス栓工事

① 取付工事

種 類	規格	単位	税抜単価	税込単価
1口ガス栓	15A	ヶ	4,310	4,741
2口ガス栓	15A	ヶ	7,580	8,338
ネジガス栓	15A	ヶ	2,930	3,223
	20A	ヶ	3,550	3,905
	25A	ヶ	4,140	4,554
フレキネジガス栓	10A	ヶ	3,150	3,465
	15A	ヶ	3,310	3,641
	20A	ヶ	4,090	4,499
	25A	ヶ	4,390	4,829
1口埋込ガス栓	15A	ヶ	7,200	7,920
2口埋込ガス栓	15A	ヶ	9,020	9,922

メーターガス栓

種 類	規格	単位	税抜単価	税込単価
メーターガス栓	20A	ヶ	3,210	3,531
	25A	ヶ	3,810	4,191
	40A	ヶ	7,890	8,679
	50A	ヶ	11,000	12,100
UMガス栓	20A	ヶ	5,450	5,995
UMガス栓(ユニット)	20A	ヶ	7,130	7,843

※材料費及び取付工費を含みます。

② 取外工事

種 類	規格	単位	税抜単価	税込単価
ガス栓撤去	普通	ヶ	220	242
	ボックス	ヶ	620	682
ガス栓位置変更	普通	ヶ	940	1,034
	ボックス	ヶ	2,720	2,992

C ガスメーター工事

① 設置・撤去工事

項目	ガスメーターの能力	単位	税抜単価	税込単価	備考
A:設置	6m ³ /h以下	台	1,660	1,826	位置変更はA+Bとする。
	10m ³ /h	台	2,200	2,420	
	16m ³ /h	台	2,500	2,750	
	25m ³ /h	台	6,080	6,688	
	40m ³ /h	台	8,290	9,119	
	60m ³ /h以上	台	13,010	14,311	
B:撤去	6m ³ /h以下	台	380	418	
	10m ³ /h	台	460	506	
	16m ³ /h	台	560	616	
	25m ³ /h	台	1,330	1,463	
	40m ³ /h	台	2,000	2,200	
	60m ³ /h以上	台	2,990	3,289	

② その他メーター関係

項目	ガスメーターの能力	単位	税抜単価	税込単価	備考
メーター支持	6m ³ /h以下	箇所	1,410	1,551	支持材料含む
	16m ³ /h以下	箇所	1,620	1,782	支持材料含む
メーター支持 (SUS)	6m ³ /h以下	箇所	1,660	1,826	支持材料含む
	16m ³ /h以下	箇所	2,010	2,211	支持材料含む

D. 特別工事費

① バルブ・分岐ガス栓設置工事

項目	元管口径	単位	税抜単価	税込単価	備考
PEバルブ設置	30A	個所	21,620	23,782	
	50A	個所	29,040	31,944	
分岐ガス栓	20A	個所	3,240	3,564	露出取付
	25A	個所	3,800	4,180	
	40A	個所	8,320	9,152	
	50A	個所	11,790	12,969	

※材料費及び取付工費を含みます。

② ガス自動遮断弁設置工事

項目	元管口径	単位	税抜単価	税込単価	備考
ガス自動遮断弁	25A	個所	1,840	2,024	
	32A	個所	2,260	2,486	
	40A	個所	2,670	2,937	
	50A	個所	3,280	3,608	

※材料費を含んでおりません。

③ 取出し工事

項目	元管口径	単位	税抜単価	税込単価	備考
露出切断 (鋼管)	25A以下	個所	3,970	4,367	継手は配管費 に含む
	40A以下	個所	4,720	5,192	
	50A	個所	5,200	5,720	
露出切断取出し (鋼管)	25A以下	個所	6,570	7,227	継手は配管費 に含む
	40A以下	個所	8,410	9,251	
	50A	個所	9,840	10,824	
埋設切断 (鋼管)	25A以下	個所	5,630	6,193	継手は配管費 に含む
	40A以下	個所	7,520	8,272	
	50A	個所	7,990	8,789	
埋設切断取出し (鋼管)	25A以下	個所	8,230	9,053	継手は配管費 に含む
	40A以下	個所	11,220	12,342	
	50A	個所	12,650	13,915	
埋設切断取出し (PEP)	50A以下	個所	3,980	4,378	
埋設切断 (PEP)	50A以下	個所	3,980	4,378	
フレキ管取出	露出分岐	個所	1,110	1,221	
	CD管分岐	個所	1,660	1,826	
K型分岐取出し	20A以下	個所	2,750	3,025	
	25A	個所	2,810	3,091	
マジックジョイント 分岐取出し	20A	個所	16,610	18,271	
	25A	個所	18,310	20,141	
	40A	個所	22,610	24,871	
	50A	個所	23,510	25,861	

※材料費及び労務費を含みます。

※CD管分岐は掘削費を含んでおりません。

④ 特殊継手取付

項目	規格	単位	税抜単価	税込単価	備考
エキスパンション 継手	25A*700	組	116,920	128,612	継手本体の 固定含む
	25A*1000	組	139,360	153,296	
	40A*700	組	144,140	158,554	
	40A*1000	組	176,330	193,963	
	50A*700	組	182,290	200,519	
	50A*1000	組	226,000	248,600	
ボールスライド ジョイント	32A*300	個	119,790	131,769	継手本体の 固定含む
	32A*400	個	136,090	149,699	
	32A*500	個	142,070	156,277	
	32A*600	個	149,440	164,384	
	32A*700	個	156,790	172,469	
	50A*300	個	152,530	167,783	
	50A*400	個	174,610	192,071	
	50A*500	個	182,660	200,926	
	50A*600	個	190,000	209,000	
	50A*700	個	198,280	218,108	

※材料費及び取付工費を含みます。

⑤ 器具接続・撤去

鉄管接続以外

項目	規格	単位	税抜単価	税込単価	備考
器具接続	強化ホース(定尺)	台	690	759	
	強化ホース(加工)	台	1,110	1,221	
	金属フレキホース	台	900	990	
	フレキネジガス栓	台	590	649	
器具取外	強化ホース(定尺)	台	210	231	
	強化ホース(加工)	台	340	374	
	金属フレキホース	台	270	297	
	フレキネジガス栓	台	180	198	

鉄管接続

項目	規格	単位	税抜単価	税込単価	備考
器具接続	20A	台	3,080	3,388	接続口径による
	25A	台	3,780	4,158	
	32A	台	4,650	5,115	
	50A	台	6,400	7,040	
器具取外	20A	台	920	1,012	接続口径による
	25A	台	1,140	1,254	
	32A	台	1,390	1,529	
	50A	台	1,920	2,112	

⑥ ピット工事

項目	規格	単位	税抜単価	税込単価	備考
26型ピット取付	22cm丸型	個	7,490	8,239	バルブ設置に 伴うものに限る

※材料費及び取付工費を含みます。

E. 付帯工事費

① コンクリートハツリ・穴明け

項目	規格	単位	税抜単価	税込単価	備考
コンクリートハツリ	50mm×50mm	m	2,460	2,706	溝ハツリ
	75mm×75mm	m	3,850	4,235	
	100mm×100mm	m	4,920	5,412	
ハツリ補修	50mm×50mm	m	820	902	補修材を含む
	75mm×75mm	m	1,280	1,408	
	100mm×100mm	m	1,640	1,804	
コンクリート穴明け	150mm未満	個所	2,220	2,442	鉄筋・無筋コンクリート、 コンクリートブロック、サ イディングに適用する
	200mm未満	個所	2,700	2,970	
	300mm未満	個所	5,780	6,358	
穴明け補修	150mm未満	個所	740	814	補修材含む
	200mm未満	個所	900	990	
	300mm未満	個所	1,930	2,123	

② スリーブ工事

布基礎・壁・床部

項目	規格	単位	税抜単価	税込単価	備考
スリーブ設置	50A	個所	2,820	3,102	厚さ200mm以内の箇所に適用
	80A	個所	3,380	3,718	
	100A	個所	4,060	4,466	
	125A	個所	4,910	5,401	
	150A	個所	5,880	6,468	
	175A	個所	7,090	7,799	
	200A	個所	8,490	9,339	
	250A	個所	10,190	11,209	
スリーブ抜き補修	50A	個所	940	1,034	厚さ200mm以内の箇所に適用
	80A	個所	1,130	1,243	
	100A	個所	1,350	1,485	
	125A	個所	1,620	1,782	
	150A	個所	1,940	2,134	
	175A	個所	2,340	2,574	
	200A	個所	2,800	3,080	
	250A	個所	3,360	3,696	

梁部

項目	規格	単位	税抜単価	税込単価	備考
スリーブ設置	50A	個所	4,220	4,642	厚さ200mmを超える箇所に適用
	80A	個所	5,070	5,577	
	100A	個所	6,080	6,688	
	125A	個所	7,340	8,074	
	150A	個所	8,800	9,680	
	175A	個所	10,580	11,638	
	200A	個所	12,690	13,959	
	250A	個所	15,220	16,742	
スリーブ抜き補修	50A	個所	1,410	1,551	厚さ200mmを超える箇所に適用
	80A	個所	1,690	1,859	
	100A	個所	2,030	2,233	
	125A	個所	2,430	2,673	
	150A	個所	2,920	3,212	
	175A	個所	3,500	3,850	
	200A	個所	4,210	4,631	
	250A	個所	5,040	5,544	

梁・補強筋部

項目	規格	単位	税抜単価	税込単価	備考
スリーブ設置	50A	個所	5,620	6,182	補強筋を入れる箇所に適用
	80A	個所	6,750	7,425	
	100A	個所	8,110	8,921	
	125A	個所	9,780	10,758	
	150A	個所	11,720	12,892	
	175A	個所	14,090	15,499	
	200A	個所	16,890	18,579	
	250A	個所	20,270	22,297	
スリーブ抜き補修	50A	個所	1,410	1,551	補強筋を入れる箇所に適用
	80A	個所	1,690	1,859	
	100A	個所	2,030	2,233	
	125A	個所	2,430	2,673	
	150A	個所	2,920	3,212	
	175A	個所	3,500	3,850	
	200A	個所	4,210	4,631	
	250A	個所	5,040	5,544	

③ 塗装工事

項目	規格	単位	税抜単価	税込単価	備考
塗装2回塗	25A	m	640	704	材料含む
	40A	m	730	803	
	50A	m	800	880	

※ シルバーコート塗装・指定色塗装を含みます。

④ コンクリート壊し・復旧

項目	規格	単位	税抜単価	税込単価	備考
コンクリート壊し (無筋)	厚50mm以下	m ²	2,430	2,673	廃棄含む
	厚100mm以下	m ²	4,860	5,346	
	厚150mm以下	m ²	7,290	8,019	
	厚200mm以下	m ²	9,710	10,681	
コンクリート壊し (鉄筋)	厚50mm以下	m ²	3,850	4,235	廃棄含む
	厚100mm以下	m ²	7,700	8,470	
	厚150mm以下	m ²	11,540	12,694	
	厚200mm以下	m ²	15,390	16,929	
コンクリート復旧	厚50mm以下	m ²	2,480	2,728	材料含む
	厚100mm以下	m ²	4,950	5,445	
	厚150mm以下	m ²	7,430	8,173	
	厚200mm以下	m ²	9,900	10,890	

⑤ カッター切り

項目	規格	単位	税抜単価	税込単価	備考
ASカッター切り	厚100mm以下	m	370	407	
	厚150mm以下	m	580	638	
	厚200mm以下	m	930	1,023	
COカッター切り	厚100mm以下	m	580	638	
	厚150mm以下	m	930	1,023	
	厚200mm以下	m	1,480	1,628	

⑥ ダイヤモンド穴明(コア抜き)

	口径	単位	50A		80A	
			税抜単価	税込単価	税抜単価	税込単価
壁厚さ	150mm以下	個所	4,920	5,412	5,740	6,314
	200mm以下	個所	6,570	7,227	7,790	8,569
	250mm以下	個所	8,210	9,031	9,640	10,604
	300mm以下	個所	9,840	10,824	11,700	12,870
	400mm以下	個所	13,130	14,443	15,590	17,149
	500mm以下	個所	16,410	18,051	19,700	21,670

	口径	単位	100A		150A	
			税抜単価	税込単価	税抜単価	税込単価
壁厚さ	150mm以下	個所	6,570	7,227	9,230	10,153
	200mm以下	個所	8,620	9,482	12,300	13,530
	250mm以下	個所	10,870	11,957	15,380	16,918
	300mm以下	個所	12,920	14,212	18,460	20,306
	400mm以下	個所	17,230	18,953	24,620	27,082
	500mm以下	個所	21,740	23,914	30,980	34,078

※穴明部の補修は、コンクリート穴明補修単価を使用します。

⑦ アンゲル架台取付

項目	規格	単位	税抜単価	税込単価	備考
L型アンゲル	25A以下	個所	2,060	2,266	材料含む
	40A	個所	2,060	2,266	
	50A	個所	2,660	2,926	
L型アンゲル (SUS)	25A以下	個所	5,500	6,050	材料含む
	40A	個所	5,500	6,050	
	50A	個所	6,190	6,809	

⑧ 吊り・支持金具工事費

項目	規格	単位	税抜単価	税込単価	備考
吊り・支持金具	25A以下	個所	310	341	材料含む
	40A	個所	330	363	
	50A	個所	340	374	
吊り・支持金具 (SUS)	25A以下	個所	1,380	1,518	材料含む
	40A	個所	1,460	1,606	
	50A	個所	1,500	1,650	

⑨ 特別掘削費

項目	規格	単位	税抜単価	税込単価	備考
特別掘削費 (壺堀)	高さ0.5m未満	個所	3,340	3,674	
	0.5～0.8m	個所	9,700	10,670	
	1.0～1.0m	個所	15,370	16,907	
	1.0～1.5m	個所	26,600	29,260	
	1.5～2.0m	個所	35,470	39,017	

※敷地内において、敷地GLより0.3mを超える深さまで壺堀り掘削する場合に適用します。

項目	規格	単位	税抜単価	税込単価	備考
特別掘削費 (布設)	25A	m	1,820	2,002	
	30A	m	1,820	2,002	
	50A	m	1,820	2,002	

※駐車場部等荷重のかかる範囲において土被り0.6mで布設する場合に適用します。

⑩ 石綿除去作業

項目	規格	単位	税抜単価	税込単価	備考
石綿除去作業	—	現場	12,490	13,739	

※以下を全て満たす工事に適用します。

・壁、床等の穿孔工事 ・木質系建物 ・レベル3に該当する石綿除去

F. 割増工事費

① 全体割増工事

全体割増工事費(F1)の積算は、次によります

$$F1 = (\text{配管工事費} + \text{ガス栓工事費} + \text{特別工事費} + \text{付帯工事費}) \times \text{割増率}$$

配管工事の割増率は、次の通りとします。

項目	適用	割増率
夜間	17:00～21:30	30%
	21:00～6:00	100%
	6:00～7:00	30%
休日		50%
小運搬		20%

a. 夜間割増

お客さまの申込により、午後5時～午前7時までの間に工事する場合に適用します。

b. 休日割増

お客さまの申込により、休日に工事を行う場合に適用します。
この場合の休日は、日曜日及び国民の祝日に関する法律に規定する休日ならびに当社で定めた1月2日、1月3日、5月1日、12月31日をいいます。

c. 小運搬費

以下の場合に適用します。

①工事現場の状況により、工作車の駐車位置から、ガス工事を行う家屋までの距離が30mを超える場所の工事

②3階高以上での新築工事における3階以上の部分に係る配管

② 配管割増工事

a. 床下・天井裏のいんぺいされた部分の工事で、建物の構造上十分な作業空間が得られない場合の割増は次によります。(新築等の工事工程で発生するピット内配管等にも適用します。)

b. 配管割増工事費の積算は次によります。

$$F2 = \text{配管工事費} \times \text{割増率}$$

	鋼管	フレキ管
床下・天井裏割増率	100%	50%

G. 諸経費

諸経費として、次の算式で算出した値を加算します。

$$G = (A + B + C + D + E + F) \times 0.1$$

単価表3

内管工事見積単価表

2024年4月1日

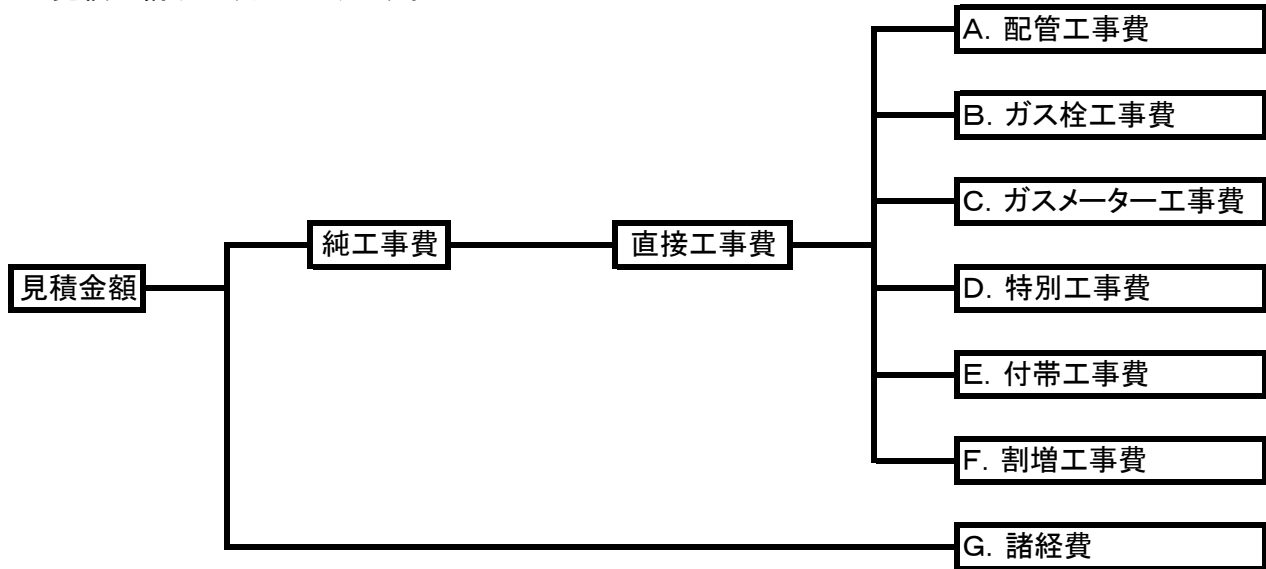
東部ガス株式会社

1. 適用範囲

本単価表は、木質系建物に埋設されたメーター入側またはメーター出側の経年SGP管を改善する内管工事で口径が50mm以下のものに適用します。

2. 見積項目の構成

見積の構成は、次によります。



※ 見積金額には、法定福利費が含まれています。

3. 見積金額の算出

見積金額の算出は、各項目の合算とします。

$$\text{見積金額} = A + B + C + D + E + F + G$$

※ 工事費の算定にあたっては、税抜単価を用います。

4. 適用除外

本単価表に定めのない事項については、別途個別見積とします。

A. 配管工事

1. 新設・増設工事

① 白ガス管

口径	単位	税抜単価	税込単価
15A	円/m	3,240	3,564
20A	円/m	3,770	4,147
25A	円/m	4,500	4,950
40A	円/m	6,410	7,051
50A	円/m	8,260	9,086

② PLV(塩化ビニル被覆鋼管)

口径	単位	税抜単価	税込単価
15A	円/m	3,840	4,224
20A	円/m	4,630	5,093
25A	円/m	5,770	6,347
40A	円/m	7,240	7,964
50A	円/m	9,120	10,032

③ PEP(都市ガス用ポリエチレン管)

口径	単位	税抜単価	税込単価
25A	円/m	4,340	4,774
30A	円/m	5,810	6,391
50A	円/m	7,930	8,723

④ フレキ配管

口径	単位	税抜単価	税込単価
8A	円/m	1,300	1,430
10A	円/m	1,550	1,705
15A	円/m	1,740	1,914
20A	円/m	1,970	2,167
25A	円/m	2,800	3,080

⑤ CD管付・ケース付フレキ配管

口径	単位	税抜単価	税込単価
8A	円/m	2,280	2,508
10A	円/m	2,540	2,794
15A	円/m	2,850	3,135
20A	円/m	3,320	3,652
25A	円/m	4,220	4,642

2. ガス管位置変更(再利用)工事

口径	単位	税抜単価	税込単価
15A	円/m	2,180	2,398
20A	円/m	2,430	2,673
25A	円/m	2,990	3,289
40A	円/m	3,990	4,389
50A	円/m	5,000	5,500

3. ガス管撤去工事

口径	単位	税抜単価	税込単価
15A	円/m	930	1,023
20A	円/m	990	1,089
25A	円/m	1,120	1,232
40A	円/m	1,350	1,485
50A	円/m	1,580	1,738

※材料費及び労務費を含みます。

B. ガス栓工事

① 取付工事

種 類	規格	単位	税抜単価	税込単価
1口ガス栓	15A	ヶ	4,490	4,939
2口ガス栓	15A	ヶ	7,760	8,536
ネジガス栓	15A	ヶ	3,110	3,421
	20A	ヶ	3,730	4,103
	25A	ヶ	4,320	4,752
フレキネジガス栓	10A	ヶ	3,330	3,663
	15A	ヶ	3,490	3,839
	20A	ヶ	4,270	4,697
	25A	ヶ	4,570	5,027
1口埋込ガス栓	15A	ヶ	7,720	8,492
2口埋込ガス栓	15A	ヶ	9,540	10,494

メーターガス栓

種 類	規格	単位	税抜単価	税込単価
メーターガス栓	20A	ヶ	3,410	3,751
	25A	ヶ	4,040	4,444
	40A	ヶ	8,170	8,987
	50A	ヶ	11,330	12,463
UMガス栓	20A	ヶ	5,650	6,215
UMガス栓(ユニット)	20A	ヶ	7,330	8,063

※材料費及び取付工費を含みます。

② 取外工事

種 類	規格	単位	税抜単価	税込単価
ガス栓撤去	普通	ヶ	270	297
	ボックス	ヶ	780	858
ガス栓位置変更	普通	ヶ	1180	1,298
	ボックス	ヶ	3,400	3,740

C ガスメーター工事

① 設置・撤去工事

項目	ガスメーターの能力	単位	税抜単価	税込単価	備考
A: 設置	6m ³ /h以下	台	1,980	2,178	位置変更はA+Bとする。
	10m ³ /h	台	2,580	2,838	
	16m ³ /h	台	2,960	3,256	
	25m ³ /h	台	7,190	7,909	
	40m ³ /h	台	9,950	10,945	
	60m ³ /h以上	台	15,500	17,050	
B: 撤去	6m ³ /h以下	台	480	528	
	10m ³ /h	台	580	638	
	16m ³ /h	台	700	770	
	25m ³ /h	台	1,660	1,826	
	40m ³ /h	台	2,500	2,750	
	60m ³ /h以上	台	3,740	4,114	

② その他メーター関係

項目	ガスメーターの能力	単位	税抜単価	税込単価	備考
メーター支持	6m ³ /h以下	箇所	1,760	1,936	支持材料含む
	16m ³ /h以下	箇所	2,030	2,233	支持材料含む
メーター支持 (SUS)	6m ³ /h以下	箇所	2,080	2,288	支持材料含む
	16m ³ /h以下	箇所	2,510	2,761	支持材料含む

D. 特別工事費

① ハルブ・分岐ガス栓設置工事

項目	元管口径	単位	税抜単価	税込単価	備考
PEバルブ設置	30A	個所	22,050	24,255	
	50A	個所	29,470	32,417	
分岐ガス栓	20A	個所	3,440	3,784	露出取付
	25A	個所	4,030	4,433	
	40A	個所	8,600	9,460	
	50A	個所	12,120	13,332	

※材料費及び取付工費を含みます。

② 取出し工事

項目	元管口径	単位	税抜単価	税込単価	備考
露出切断 (鋼管)	25A以下	個所	4,960	5,456	継手は配管費 に含む
	40A以下	個所	5,900	6,490	
	50A	個所	6,500	7,150	
露出切断取出し (鋼管)	25A以下	個所	8,210	9,031	継手は配管費 に含む
	40A以下	個所	10,510	11,561	
	50A	個所	12,300	13,530	
埋設切断 (鋼管)	25A以下	個所	7,040	7,744	継手は配管費 に含む
	40A以下	個所	9,400	10,340	
	50A	個所	9,990	10,989	
埋設切断取出し (鋼管)	25A以下	個所	10,290	11,319	継手は配管費 に含む
	40A以下	個所	14,020	15,422	
	50A	個所	15,810	17,391	
埋設切断取出し (PEP)	50A以下	個所	4,980	5,478	
埋設切断 (PEP)	50A以下	個所	4,980	5,478	
フレキ管取出	露出分岐	個所	1,390	1,529	
	CD管分岐	個所	2,080	2,288	
K型分岐取出し	20A以下	個所	3,080	3,388	
	25A	個所	3,140	3,454	
マジックジョイント 分岐取出し	20A	個所	17,410	19,151	
	25A	個所	19,110	21,021	
	40A	個所	23,410	25,751	
	50A	個所	24,310	26,741	

※材料費及び労務費を含みます。

※CD管分岐は掘削費を含んでおりません。

③ 特殊継手取付

項目	規格	単位	税抜単価	税込単価	備考
エキスパンション 継手	25A*700	組	117,950	129,745	継手本体の 固定含む
	25A*1000	組	140,390	154,429	
	40A*700	組	145,470	160,017	
	40A*1000	組	177,660	195,426	
	50A*700	組	183,930	202,323	
	50A*1000	組	227,640	250,404	
ボールスライド ジョイント	32A*300	個	122,150	134,365	継手本体の 固定含む
	32A*400	個	138,450	152,295	
	32A*500	個	144,430	158,873	
	32A*600	個	151,800	166,980	
	32A*700	個	159,150	175,065	
	50A*300	個	155,610	171,171	
	50A*400	個	177,690	195,459	
	50A*500	個	185,740	204,314	
	50A*600	個	193,080	212,388	
	50A*700	個	201,360	221,496	

※材料費及び取付工費を含みます。

④ 器具接続・撤去

鉄管接続以外

項目	規格	単位	税抜単価	税込単価	備考
器具接続	強化ホース(定尺)	台	860	946	
	強化ホース(加工)	台	1,390	1,529	
	金属フレキホース	台	1,120	1,232	
	フレキネジガス栓	台	740	814	
器具取外	強化ホース(定尺)	台	260	286	
	強化ホース(加工)	台	420	462	
	金属フレキホース	台	340	374	
	フレキネジガス栓	台	220	242	

鉄管接続

項目	規格	単位	税抜単価	税込単価	備考
器具接続	20A	台	3,850	4,235	接続口径による
	25A	台	4,730	5,203	
	32A	台	5,810	6,391	
	50A	台	8,000	8,800	
器具取外	20A	台	1,150	1,265	接続口径による
	25A	台	1,420	1,562	
	32A	台	1,740	1,914	
	50A	台	2,400	2,640	

⑤ ピット工事

項目	規格	単位	税抜単価	税込単価	備考
26型ピット取付	22cm丸型	個	7,490	8,239	バルブ設置に 伴うものに限る

※材料費及び取付工費を含みます。

E. 付帯工事費

① コンクリートハツリ・穴明け

項目	規格	単位	税抜単価	税込単価	備考
コンクリートハツリ	50mm×50mm	m	3,080	3,388	溝ハツリ
	75mm×75mm	m	4,810	5,291	
	100mm×100mm	m	6,150	6,765	
ハツリ補修	50mm×50mm	m	1,020	1,122	補修材を含む
	75mm×75mm	m	1,600	1,760	
	100mm×100mm	m	2,050	2,255	
コンクリート穴明け	150mm未満	箇所	2,770	3,047	鉄筋・無筋コンクリート、 コンクリートブロック、サ イディングに適用する
	200mm未満	箇所	3,380	3,718	
	300mm未満	箇所	7,230	7,953	
穴明け補修	150mm未満	箇所	920	1,012	補修材含む
	200mm未満	箇所	1,130	1,243	
	300mm未満	箇所	2,410	2,651	

② 塗装工事

項目	規格	単位	税抜単価	税込単価	備考
塗装2回塗	25A	m	800	880	材料含む
	40A	m	910	1,001	
	50A	m	1,000	1,100	

※ シルバーコート塗装・指定色塗装を含みます。

③ コンクリート壊し・復旧

項目	規格	単位	税抜単価	税込単価	備考
コンクリート壊し (無筋)	厚50mm以下	m ²	3,040	3,344	廃棄含む
	厚100mm以下	m ²	6,070	6,677	
	厚150mm以下	m ²	9,110	10,021	
	厚200mm以下	m ²	12,140	13,354	
コンクリート壊し (鉄筋)	厚50mm以下	m ²	4,810	5,291	廃棄含む
	厚100mm以下	m ²	9,620	10,582	
	厚150mm以下	m ²	14,430	15,873	
	厚200mm以下	m ²	19,240	21,164	
コンクリート復旧	厚50mm以下	m ²	3,100	3,410	材料含む
	厚100mm以下	m ²	6,190	6,809	
	厚150mm以下	m ²	9,290	10,219	
	厚200mm以下	m ²	12,380	13,618	

④ カッター切り

項目	規格	単位	税抜単価	税込単価	備考
ASカッター切り	厚100mm以下	m	460	506	
	厚150mm以下	m	720	792	
	厚200mm以下	m	1,160	1,276	
COカッター切り	厚100mm以下	m	720	792	
	厚150mm以下	m	1,160	1,276	
	厚200mm以下	m	1,850	2,035	

⑤ ダイヤモンド穴明(コア抜き)

	口径	単位	50A		80A	
			税抜単価	税込単価	税抜単価	税込単価
壁厚さ	150mm以下	個所	6,150	6,765	7,180	7,898
	200mm以下	個所	8,210	9,031	9,740	10,714
	250mm以下	個所	10,260	11,286	12,050	13,255
	300mm以下	個所	12,300	13,530	14,620	16,082
	400mm以下	個所	16,410	18,051	19,490	21,439
	500mm以下	個所	20,510	22,561	24,620	27,082

	口径	単位	100A		150A	
			税抜単価	税込単価	税抜単価	税込単価
壁厚さ	150mm以下	個所	8,210	9,031	11,540	12,694
	200mm以下	個所	10,770	11,847	15,380	16,918
	250mm以下	個所	13,590	14,949	19,230	21,153
	300mm以下	個所	16,150	17,765	23,080	25,388
	400mm以下	個所	21,540	23,694	30,770	33,847
	500mm以下	個所	27,180	29,898	38,720	42,592

※穴明部の補修は、コンクリート穴明補修単価を使用します。

⑥ アンクル架台取付

項目	規格	単位	税抜単価	税込単価	備考
L型アンクル	25A以下	個所	2,570	2,827	材料含む
	40A	個所	2,570	2,827	
	50A	個所	3,330	3,663	
L型アンクル (SUS)	25A以下	個所	6,870	7,557	材料含む
	40A	個所	6,870	7,557	
	50A	個所	7,740	8,514	

⑦ 吊り・支持金具工事費

項目	規格	単位	税抜単価	税込単価	備考
吊り・支持金具	25A以下	個所	390	429	材料含む
	40A	個所	410	451	
	50A	個所	420	462	
吊り・支持金具 (SUS)	25A以下	個所	1,720	1,892	材料含む
	40A	個所	1,830	2,013	
	50A	個所	1,880	2,068	

⑧ 特別掘削費

項目	規格	単位	税抜単価	税込単価	備考
特別掘削費 (壺堀)	高さ0.5m未満	個所	4,170	4,587	
	0.5～0.8m	個所	12,130	13,343	
	0.8～1.0m	個所	19,210	21,131	
	1.0～1.5m	個所	33,250	36,575	
	1.5～2.0m	個所	44,340	48,774	

※敷地内において、敷地GLより0.3mを超える深さまで壺堀り掘削する場合に適用します。

項目	規格	単位	税抜単価	税込単価	備考
特別掘削費 (布設)	25A	m	2,270	2,497	
	30A	m	2,270	2,497	
	50A	m	2,270	2,497	

※駐車場部等荷重のかかる範囲において土被り0.6mで布設する場合に適用します。

⑨ 石綿除去作業

項目	規格	単位	税抜単価	税込単価	備考
石綿除去作業	—	現場	12,490	13,739	

※以下を全て満たす工事に適用します。

・壁、床等の穿孔工事 ・木質系建物 ・レベル3に該当する石綿除去

F. 割増工事費

① 全体割増工事

全体割増工事費(F1)の積算は、次によります

$$F1 = (\text{配管工事費} + \text{ガス栓工事費} + \text{特別工事費} + \text{付帯工事費}) \times \text{割増率}$$

配管工事の割増率は、次の通りとします。

項目	適用	割増率
夜間	17:00～21:30	30%
	21:00～6:00	100%
	6:00～7:00	30%
休日		50%
小運搬		20%

a. 夜間割増

お客さまの申込により、午後5時～午前7時までの間に工事する場合に適用します。

b. 休日割増

お客さまの申込により、休日に工事を行う場合に適用します。
この場合の休日は、日曜日及び国民の祝日に関する法律に規定する休日ならびに当社で定めた1月2日、1月3日、5月1日、12月31日をいいます。

c. 小運搬費

以下の場合に適用します。

- ① 工事現場の状況により、工作車の駐車位置から、ガス工事を行う家屋までの距離が30mを超える場所の工事
- ② 3階高以上での新築工事における3階以上の部分に係る配管

② 配管割増工事

- a. 床下・天井裏のいんぺいされた部分の工事で、建物の構造上十分な作業空間が得られない場合の割増は次によります。(既設の建物であって、新築等の工事工程で発生する場合には、適用しません。また、フレキ管を使用する部分についても適用しません。)

- b. 配管割増工事費の積算は次によります。

$$F2 = \text{配管工事費} \times \text{割増率}$$

	鋼管	フレキ管
床下・天井裏割増率	100%	50%

G. 諸経費

諸経費として、次の算式で算出した値を加算します。

$$H = (A + B + C + D + E + F) \times 0.1$$

単価表4

内管工事見積単価表

2024年4月1日

東部ガス株式会社

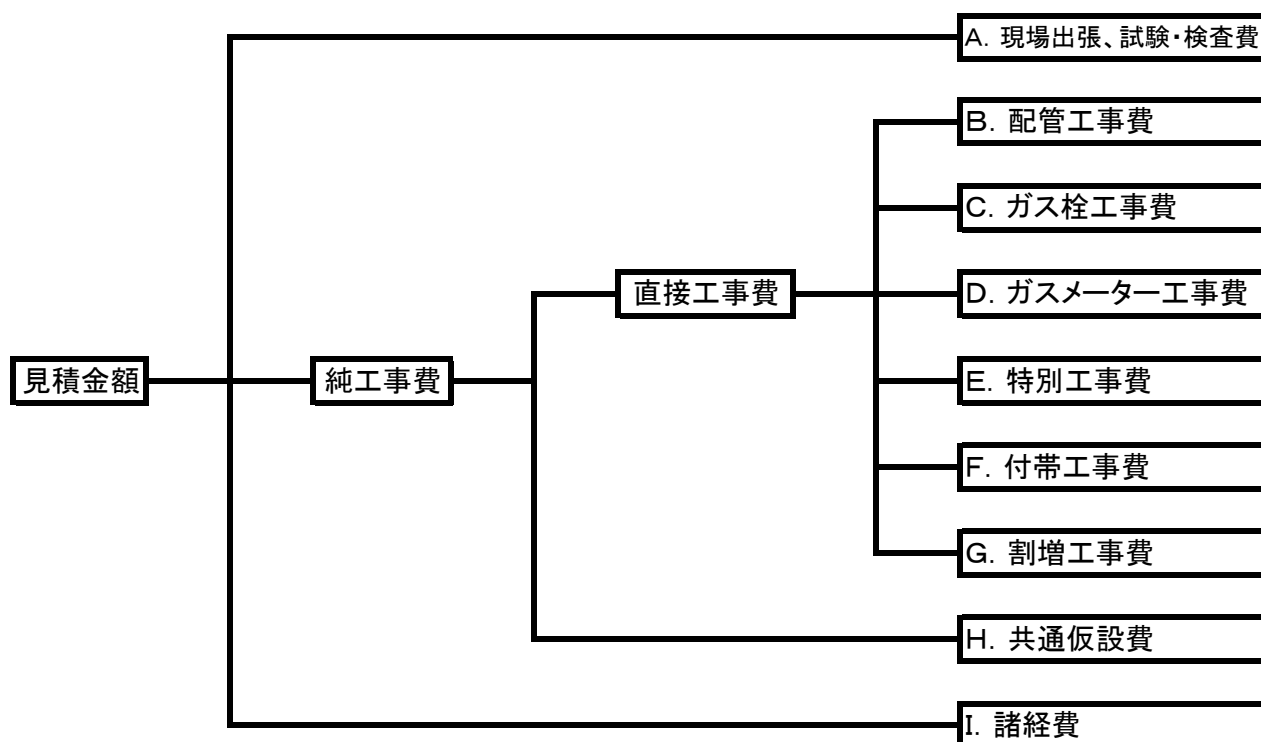
1. 適用範囲

本単価表は、木質系建物および鉄筋・鉄骨系建物の内管工事のうち、単価表1～3の適用範囲外の工事で口径が50mm以下のものに適用します。

(ただし、ガス栓、継手類及び接続具のみによって行われる工事を除きます。)

2. 見積項目の構成

見積の構成は、次によります。



※ 見積金額には、法定福利費が含まれています。

3. 見積金額の算出

見積金額の算出は、各項目の合算とします。

$$\text{見積金額} = A + B + C + D + E + F + G + H + I$$

※ 工事費の算定にあたっては、税抜単価を用います。

4. 適用除外

本単価表に定めのない事項については、別途個別見積とします。

A. 基本工事費

①基本工事費

項目	単位	税抜単価	税込単価	備考
現場出張、試験・検査費	式	13,830	15,213	

※現場出張、試験・検査費とは、工事に係る移動、施工前の準備・確認作業および施工後の気密・点火試験等の費用をいいます。

B. 配管工事

B-1 木質系配管工事

1. 新設・増設工事

① 白ガス管

口径	単位	税抜単価	税込単価
15A	円/m	3,640	4,004
20A	円/m	4,240	4,664
25A	円/m	5,070	5,577
40A	円/m	7,220	7,942
50A	円/m	9,310	10,241

② PLV(塩化ビニル被覆鋼管)

口径	単位	税抜単価	税込単価
15A	円/m	4,330	4,763
20A	円/m	5,240	5,764
25A	円/m	6,520	7,172
40A	円/m	8,170	8,987
50A	円/m	10,300	11,330

③ PEP(都市ガス用ポリエチレン管)

口径	単位	税抜単価	税込単価
25A	円/m	4,850	5,335
30A	円/m	6,460	7,106
50A	円/m	8,870	9,757

④ フレキ配管

口径	単位	税抜単価	税込単価
8A	円/m	1,460	1,606
10A	円/m	1,750	1,925
15A	円/m	1,970	2,167
20A	円/m	2,220	2,442
25A	円/m	3,170	3,487

⑤ CD管付・ケース付フレキ配管

口径	単位	税抜単価	税込単価
8A	円/m	2,550	2,805
10A	円/m	2,840	3,124
15A	円/m	3,190	3,509
20A	円/m	3,720	4,092
25A	円/m	4,750	5,225

2. ガス管位置変更(再利用)工事

口径	単位	税抜単価	税込単価
15A	円/m	2,400	2,640
20A	円/m	2,670	2,937
25A	円/m	3,290	3,619
40A	円/m	4,390	4,829
50A	円/m	5,500	6,050

3. ガス管撤去工事

口径	単位	税抜単価	税込単価
15A	円/m	980	1,078
20A	円/m	1,050	1,155
25A	円/m	1,190	1,309
40A	円/m	1,440	1,584
50A	円/m	1,700	1,870

※材料費及び労務費を含みます。

B-2 鉄筋コンクリート系配管工事

1. 新設・増設工事

① 白ガス管

口径	単位	税抜単価	税込単価
15A	円/m	4,490	4,939
20A	円/m	5,180	5,698
25A	円/m	6,230	6,853
40A	円/m	8,780	9,658
50A	円/m	11,250	12,375

② PLV(塩化ビニル被覆鋼管)

口径	単位	税抜単価	税込単価
15A	円/m	5,180	5,698
20A	円/m	6,180	6,798
25A	円/m	7,680	8,448
40A	円/m	9,730	10,703
50A	円/m	12,240	13,464

③ PEP(都市ガス用ポリエチレン管)

口径	単位	税抜単価	税込単価
25A	円/m	4,850	5,335
30A	円/m	6,460	7,106
50A	円/m	8,870	9,757

④ フレキ配管

口径	単位	税抜単価	税込単価
8A	円/m	1,680	1,848
10A	円/m	1,970	2,167
15A	円/m	2,280	2,508
20A	円/m	2,610	2,871
25A	円/m	3,620	3,982

⑤ CD管付フレキ配管

口径	単位	税抜単価	税込単価
8A	円/m	3,070	3,315
10A	円/m	3,360	3,628
15A	円/m	3,840	4,147
20A	円/m	4,500	4,860
25A	円/m	5,620	6,069

2. ガス管位置変更(再利用)工事

口径	単位	税抜単価	税込単価
15A	円/m	3,510	3,861
20A	円/m	3,910	4,301
25A	円/m	4,800	5,280
40A	円/m	6,410	7,051
50A	円/m	8,040	8,844

3. ガス管撤去工事

口径	単位	税抜単価	税込単価
15A	円/m	1,240	1,364
20A	円/m	1,330	1,463
25A	円/m	1,540	1,694
40A	円/m	1,900	2,090
50A	円/m	2,290	2,519

※材料費及び労務費を含みます。

C. ガス栓工事

① 取付工事

種 類	規格	単位	税抜単価	税込単価
1口ガス栓	15A	ヶ	5,130	5,643
2口ガス栓	15A	ヶ	8,880	9,768
ネジガス栓	15A	ヶ	3,530	3,883
	20A	ヶ	4,240	4,664
	25A	ヶ	4,930	5,423
フレキネジガス栓	10A	ヶ	3,790	4,169
	15A	ヶ	3,970	4,367
	20A	ヶ	4,860	5,346
	25A	ヶ	5,210	5,731
1口埋込ガス栓	15A	ヶ	8,750	9,625
2口埋込ガス栓	15A	ヶ	10,840	11,924
検圧ガス栓	15A	ヶ	1,550	1,705

※ 検圧ガス栓単価は、木質系工事には見込みません

メーターガス栓

種 類	規格	単位	税抜単価	税込単価
メーターガス栓	20A	ヶ	3,870	4,257
	25A	ヶ	4,590	5,049
	40A	ヶ	9,320	10,252
	50A	ヶ	12,950	14,245
UMガス栓	20A	ヶ	6,440	7,084
UMガス栓(ユニット)	20A	ヶ	8,370	9,207

※材料費及び取付工費を含みます。

② 取外工事

種 類	規格	単位	税抜単価	税込単価
ガス栓撤去	普通	ヶ	300	330
	ボックス	ヶ	860	946
ガス栓位置変更	普通	ヶ	1300	1,430
	ボックス	ヶ	3,740	4,114

D ガスメーター工事

① 設置・撤去工事

項目	ガスメーターの能力	単位	税抜単価	税込単価	備考
A:設置	6m ³ /h以下	台	2,200	2,420	位置変更はA+Bとする。
	10m ³ /h	台	2,870	3,157	
	16m ³ /h	台	3,290	3,619	
	25m ³ /h	台	7,990	8,789	
	40m ³ /h	台	11,030	12,133	
	60m ³ /h以上	台	17,200	18,920	
B:撤去	6m ³ /h以下	台	530	583	
	10m ³ /h	台	640	704	
	16m ³ /h	台	770	847	
	25m ³ /h	台	1,830	2,013	
	40m ³ /h	台	2,750	3,025	
	60m ³ /h以上	台	4,110	4,521	

② その他メーター関係

項目	ガスメーターの能力	単位	税抜単価	税込単価	備考
メーター支持	6m ³ /h以下	箇所	1,940	2,134	支持材料含む
	16m ³ /h以下	箇所	2,230	2,453	支持材料含む
メーター支持 (SUS)	6m ³ /h以下	箇所	2,290	2,519	支持材料含む
	16m ³ /h以下	箇所	2,760	3,036	支持材料含む

E. 特別工事費

① バルブ・分岐ガス栓設置工事

項目	元管口径	単位	税抜単価	税込単価	備考
PEバルブ設置	30A	個所	25,240	27,764	
	50A	個所	33,780	37,158	
分岐ガス栓	20A	個所	3,900	4,290	露出取付
	25A	個所	4,580	5,038	
	40A	個所	9,810	10,791	
	50A	個所	13,850	15,235	

※材料費及び取付工費を含みます。

② ガス自動遮断弁設置工事

項目	元管口径	単位	税抜単価	税込単価	備考
ガス自動遮断弁	25A	個所	2,530	2,783	
	32A	個所	3,100	3,410	
	40A	個所	3,670	4,037	
	50A	個所	4,510	4,961	

※材料費を含んでおりません。

③ 取出し工事

項目	元管口径	単位	税抜単価	税込単価	備考
露出切断 (鋼管)	25A以下	個所	5,460	6,006	
	40A以下	個所	6,490	7,139	
	50A	個所	7,150	7,865	
露出切断取出し (鋼管)	25A以下	個所	9,030	9,933	
	40A以下	個所	11,560	12,716	
	50A	個所	13,530	14,883	
埋設切断 (鋼管)	25A以下	個所	7,740	8,514	
	40A以下	個所	10,340	11,374	
	50A	個所	10,990	12,089	
埋設切断取出し (鋼管)	25A以下	個所	11,320	12,452	
	40A以下	個所	15,420	16,962	
	50A	個所	17,390	19,129	
埋設切断取出し (PEP)	50A以下	個所	5,480	6,028	
埋設切断 (PEP)	50A以下	個所	5,480	6,028	
フレキ管取出	露出分岐	個所	1,530	1,683	
	CD管分岐	個所	2,290	2,519	
K型分岐取出し	20A以下	個所	3,460	3,806	
	25A	個所	3,530	3,883	
マジックジョイント 分岐取出し	20A	個所	19,820	21,802	
	25A	個所	21,770	23,947	
	40A	個所	26,720	29,392	
	50A	個所	27,750	30,525	

※材料費及び労務費を含みます。

※CD管分岐は掘削費を含んでおりません。

④ 特殊継手取付

項目	規格	単位	税抜単価	税込単価	備考
エキスパンション 継手	25A*700	組	135,380	148,918	継手本体の 固定含む
	25A*1000	組	161,190	177,309	
	40A*700	組	166,960	183,656	
	40A*1000	組	203,980	224,378	
	50A*700	組	211,110	232,221	
	50A*1000	組	261,370	287,507	
ボールスライド ジョイント	32A*300	個	139,880	153,868	継手本体の 固定含む
	32A*400	個	158,630	174,493	
	32A*500	個	165,510	182,061	
	32A*600	個	173,980	191,378	
	32A*700	個	182,430	200,673	
	50A*300	個	178,190	196,009	
	50A*400	個	203,570	223,927	
	50A*500	個	212,840	234,124	
	50A*600	個	221,270	243,397	
	50A*700	個	230,800	253,880	

※材料費及び取付工費を含みます。

⑤ 器具接続・撤去

鉄管接続以外

項目	規格	単位	税抜単価	税込単価	備考
器具接続	強化ホース(定尺)	台	950	1,045	
	強化ホース(加工)	台	1,530	1,683	
	金属フレキホース	台	1,230	1,353	
	フレキネジガス栓	台	810	891	
器具取外	強化ホース(定尺)	台	290	319	
	強化ホース(加工)	台	460	506	
	金属フレキホース	台	370	407	
	フレキネジガス栓	台	240	264	

鉄管接続

項目	規格	単位	税抜単価	税込単価	備考
器具接続	20A	台	4,240	4,664	接続口径による
	25A	台	5,200	5,720	
	32A	台	6,390	7,029	
	50A	台	8,800	9,680	
器具取外	20A	台	1,270	1,397	接続口径による
	25A	台	1,560	1,716	
	32A	台	1,910	2,101	
	50A	台	2,640	2,904	

⑥ ピット工事

項目	規格	単位	税抜単価	税込単価	備考
26型ピット取付	22cm丸型	個	8,610	9,471	バルブ設置に 伴うものに限る

※材料費及び取付工費を含みます。

F. 付帯工事費

① コンクリートハツリ・穴明け

項目	規格	単位	税抜単価	税込単価	備考
コンクリートハツリ	50mm×50mm	m	3,390	3,729	溝ハツリ
	75mm×75mm	m	5,290	5,819	
	100mm×100mm	m	6,770	7,447	
ハツリ補修	50mm×50mm	m	1,120	1,232	補修材を含む
	75mm×75mm	m	1,760	1,936	
	100mm×100mm	m	2,260	2,486	
コンクリート穴明け	150mm未満	個所	3,050	3,355	鉄筋・無筋コンクリート、 コンクリートブロック、サ イディングに適用する
	200mm未満	個所	3,720	4,092	
	300mm未満	個所	7,950	8,745	
穴明け補修	150mm未満	個所	1,010	1,111	補修材含む
	200mm未満	個所	1,240	1,364	
	300mm未満	個所	2,650	2,915	

② スリーブ工事

布基礎・壁・床部

項目	規格	単位	税抜単価	税込単価	備考
スリーブ設置	50A	個所	3,870	4,257	厚さ200mm以内の箇所に適用
	80A	個所	4,640	5,104	
	100A	個所	5,580	6,138	
	125A	個所	6,750	7,425	
	150A	個所	8,090	8,899	
	175A	個所	9,750	10,725	
	200A	個所	11,670	12,837	
	250A	個所	14,010	15,411	
スリーブ抜き補修	50A	個所	1,300	1,430	厚さ200mm以内の箇所に適用
	80A	個所	1,550	1,705	
	100A	個所	1,860	2,046	
	125A	個所	2,220	2,442	
	150A	個所	2,670	2,937	
	175A	個所	3,210	3,531	
	200A	個所	3,850	4,235	
	250A	個所	4,620	5,082	

梁部

項目	規格	単位	税抜単価	税込単価	備考
スリーブ設置	50A	個所	5,810	6,391	厚さ200mmを超える箇所 に適用
	80A	個所	6,970	7,667	
	100A	個所	8,360	9,196	
	125A	個所	10,100	11,110	
	150A	個所	12,100	13,310	
	175A	個所	14,550	16,005	
	200A	個所	17,450	19,195	
	250A	個所	20,930	23,023	
スリーブ抜き補修	50A	個所	1,940	2,134	厚さ200mmを超える箇所 に適用
	80A	個所	2,320	2,552	
	100A	個所	2,790	3,069	
	125A	個所	3,340	3,674	
	150A	個所	4,020	4,422	
	175A	個所	4,820	5,302	
	200A	個所	5,790	6,369	
	250A	個所	6,930	7,623	

梁・補強筋部

項目	規格	単位	税抜単価	税込単価	備考
スリーブ設置	50A	個所	7,730	8,503	補強筋を入れる箇所 に適用
	80A	個所	9,280	10,208	
	100A	個所	11,150	12,265	
	125A	個所	13,440	14,784	
	150A	個所	16,120	17,732	
	175A	個所	19,370	21,307	
	200A	個所	23,220	25,542	
	250A	個所	27,870	30,657	
スリーブ抜き補修	50A	個所	1,940	2,134	補強筋を入れる箇所 に適用
	80A	個所	2,320	2,552	
	100A	個所	2,790	3,069	
	125A	個所	3,340	3,674	
	150A	個所	4,020	4,422	
	175A	個所	4,820	5,302	
	200A	個所	5,790	6,369	
	250A	個所	6,930	7,623	

③ 塗装工事

項目	規格	単位	税抜単価	税込単価	備考
塗装2回塗	25A	m	880	968	材料含む
	40A	m	1,000	1,100	
	50A	m	1,100	1,210	

※ シルバーコート塗装・指定色塗装を含みます。

④ コンクリート壊し・復旧

項目	規格	単位	税抜単価	税込単価	備考
コンクリート壊し (無筋)	厚50mm以下	m ²	3,340	3,674	廃棄含む
	厚100mm以下	m ²	6,680	7,348	
	厚150mm以下	m ²	10,020	11,022	
	厚200mm以下	m ²	13,350	14,685	
コンクリート壊し (鉄筋)	厚50mm以下	m ²	5,290	5,819	廃棄含む
	厚100mm以下	m ²	10,580	11,638	
	厚150mm以下	m ²	15,870	17,457	
	厚200mm以下	m ²	21,160	23,276	
コンクリート復旧	厚50mm以下	m ²	3,410	3,751	材料含む
	厚100mm以下	m ²	6,810	7,491	
	厚150mm以下	m ²	10,220	11,242	
	厚200mm以下	m ²	13,620	14,982	

⑤ カッター切り

項目	規格	単位	税抜単価	税込単価	備考
ASカッター切り	厚100mm以下	m	510	561	
	厚150mm以下	m	790	869	
	厚200mm以下	m	1,280	1,408	
COカッター切り	厚100mm以下	m	790	869	
	厚150mm以下	m	1,280	1,408	
	厚200mm以下	m	2,040	2,244	

⑥ ダイヤモンド穴明(コア抜き)

	口径	単位	50A		80A	
			税抜単価	税込単価	税抜単価	税込単価
壁厚さ	150mm以下	個所	6,770	7,447	7,900	8,690
	200mm以下	個所	9,030	9,933	10,710	11,781
	250mm以下	個所	11,290	12,419	13,260	14,586
	300mm以下	個所	13,530	14,883	16,080	17,688
	400mm以下	個所	18,050	19,855	21,440	23,584
	500mm以下	個所	22,560	24,816	27,080	29,788

	口径	単位	100A		150A	
			税抜単価	税込単価	税抜単価	税込単価
壁厚さ	150mm以下	個所	9,030	9,933	12,690	13,959
	200mm以下	個所	11,850	13,035	16,920	18,612
	250mm以下	個所	14,950	16,445	21,150	23,265
	300mm以下	個所	17,770	19,547	25,390	27,929
	400mm以下	個所	23,690	26,059	33,850	37,235
	500mm以下	個所	29,900	32,890	42,590	46,849

※ 穴明部の補修は、コンクリート穴明補修単価を使用します。

⑦ アングル架台取付

項目	規格	単位	税抜単価	税込単価	備考
L型アングル	25A以下	個所	2,830	3,113	材料含む
	40A	個所	2,830	3,113	
	50A	個所	3,660	4,026	
L型アングル (SUS)	25A以下	個所	7,560	8,316	材料含む
	40A	個所	7,560	8,316	
	50A	個所	8,510	9,361	

⑧ 吊り・支持金具工事費

項目	規格	単位	税抜単価	税込単価	備考
吊り・支持金具	25A以下	個所	430	473	材料含む
	40A	個所	450	495	
	50A	個所	460	506	
吊り・支持金具 (SUS)	25A以下	個所	1,890	2,079	材料含む
	40A	個所	2,010	2,211	
	50A	個所	2,070	2,277	

⑨ 特別掘削費

項目	規格	単位	税抜単価	税込単価	備考
特別掘削費 (壺堀)	高さ0.5m未満	個所	4,590	5,049	
	0.5～0.8m	個所	13,340	14,674	
	0.8～1.0m	個所	21,130	23,243	
	1.0～1.5m	個所	36,580	40,238	
	1.5～2.0m	個所	48,770	53,647	

※敷地内において、敷地GLより0.3mを超える深さまで壺堀り掘削する場合に適用します。

項目	規格	単位	税抜単価	税込単価	備考
特別掘削費 (布設)	25A	m	2,500	2,750	
	30A	m	2,500	2,750	
	50A	m	2,500	2,750	

※駐車場部等荷重のかかる範囲において土被り0.6mで布設する場合に適用します。

⑩ 石綿除去作業

項目	規格	単位	税抜単価	税込単価	備考
石綿除去作業	—	現場	12,490	13,739	

※以下を全て満たす工事に適用します。

・壁、床等の穿孔工事 ・木質系建物 ・レベル3に該当する石綿除去

G. 割増工事費

① 全体割増工事

全体割増工事費(F1)の積算は、次によります

$$F1 = (\text{配管工事費} + \text{ガス栓工事費} + \text{特別工事費} + \text{付帯工事費}) \times \text{割増率}$$

配管工事の割増率は、次の通りとします。

項目	適用	割増率
夜間	17:00～21:30	30%
	21:00～6:00	100%
	6:00～7:00	30%
休日		50%
小運搬		20%

a. 夜間割増

お客様の申込により、午後5時～午前7時までの間に工事する場合に適用します。

b. 休日割増

お客様の申込により、休日に工事を行う場合に適用します。
この場合の休日は、日曜日及び国民の祝日に関する法律に規定する休日ならびに当社で定めた1月2日、1月3日、5月1日、12月31日をいいます。

c. 小運搬費

以下の場合に適用します。

- ① 工事現場の状況により、工作車の駐車位置から、ガス工事を行う家屋までの距離が30mを超える場所の工事
- ② 3階高以上での新築工事における3階以上の部分に係る配管

② 配管割増工事

- a. 床下・天井裏のいんぺいされた部分の工事で、建物の構造上十分な作業空間が得られない場合の割増は次によります。(新築等の工事工程で発生するピット内配管等にも適用します。)

- b. 配管割増工事費の積算は次によります。

$$F2 = \text{配管工事費} \times \text{割増率}$$

	鋼管	フレキ管
床下・天井裏割増率	100%	50%

H. 共通仮設費（鉄筋コンクリート系配管工事に限る。）

共通仮設費として、次の算式で算出した値を加算します。

$$H = (B + C + D + E + F + G) \times 0.01$$

I. 諸経費

諸経費として、次の算式で算出した値を加算します。

$$I = (B + C + D + E + F + G + H) \times 0.1$$

単価表5

内管工事見積単価表

2024年4月1日

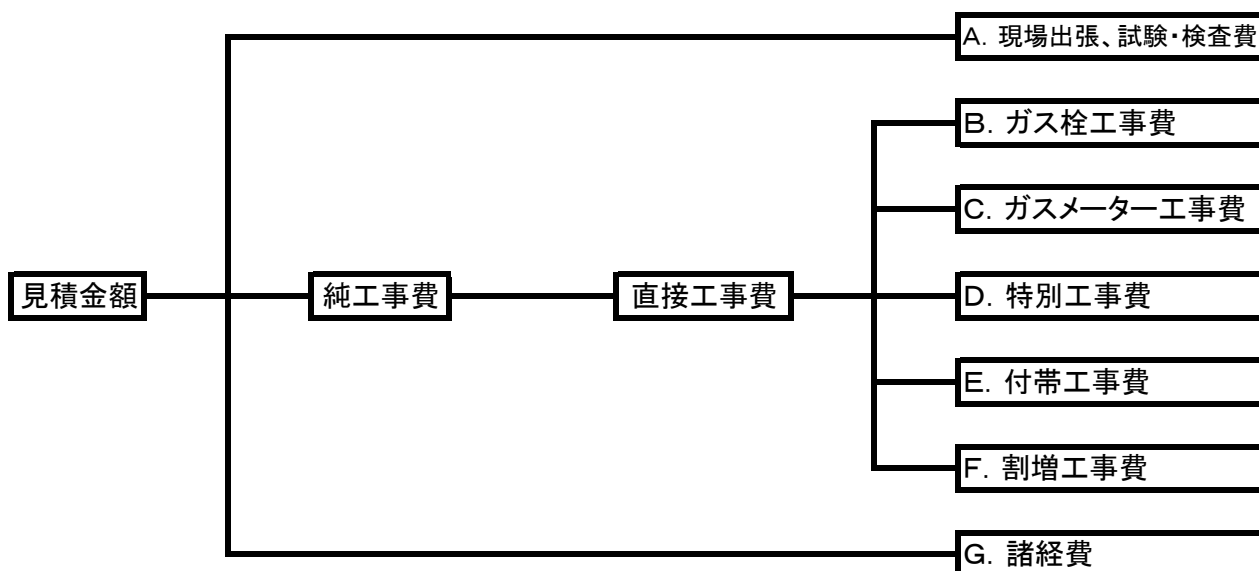
東部ガス株式会社

1. 適用範囲

本単価表は、口径が50mm以下の内管工事のうち
ガス栓、継手類及び接続具のみを使用して行われるものに適用します。

2. 見積項目の構成

見積の構成は、次によります。



※ 見積金額には、法定福利費が含まれています。

3. 見積金額の算出

見積金額の算出は、各項目の合算とします。

$$\text{見積金額} = A + B + C + D + E + F + G$$

※ 工事費の算定にあたっては、税抜単価を用います。

4. 適用除外

本単価表に定めのない事項については、別途個別見積とします。

A. 基本工事費

①基本工事費

項目	単位	税抜単価	税込単価	備考
現場出張、試験・検査費	式	7,180	7,898	

※現場出張、試験・検査費とは、工事に係る移動、施工前の準備・確認作業および施工後の気密・点火試験等の費用をいいます。

B. ガス栓工事

① 取付工事

種 類	規格	単位	税抜単価	税込単価
1口ガス栓	15A	ヶ	5,130	5,643
2口ガス栓	15A	ヶ	8,880	9,768
ネジガス栓	15A	ヶ	3,530	3,883
	20A	ヶ	4,240	4,664
	25A	ヶ	4,930	5,423
1口埋込ガス栓	15A	ヶ	8,750	9,625
2口埋込ガス栓	15A	ヶ	10,840	11,924
検圧ガス栓	15A	ヶ	1,550	1,705

※ 検圧ガス栓単価は、木質系工事には見込みません。

※ 材料費及び取付工費を含みます。

② 取外工事

種 類	規格	単位	税抜単価	税込単価
ガス栓撤去	普通	ヶ	300	330
	ボックス	ヶ	860	946
ガス栓位置変更	普通	ヶ	1,300	1,430
	ボックス	ヶ	3,740	4,114

C. ガスメーター工事

① 設置・撤去工事

項目	ガスメーターの能力	単位	税抜単価	税込単価	備考
A:設置	6m ³ /h以下	台	2,200	2,420	位置変更はA+Bとする。
	10m ³ /h	台	2,870	3,157	
	16m ³ /h	台	3,290	3,619	
	25m ³ /h	台	7,990	8,789	
	40m ³ /h	台	11,030	12,133	
	60m ³ /h以上	台	17,200	18,920	
B:撤去	6m ³ /h以下	台	530	583	
	10m ³ /h	台	640	704	
	16m ³ /h	台	770	847	
	25m ³ /h	台	1,830	2,013	
	40m ³ /h	台	2,750	3,025	
	60m ³ /h以上	台	4,110	4,521	

② その他メーター関係

項目	ガスメーターの能力	単位	税抜単価	税込単価	備考
メーター支持	6m ³ /h以下	箇所	1,940	2,134	支持材料含む
	16m ³ /h以下	箇所	2,230	2,453	支持材料含む
メーター支持 (SUS)	6m ³ /h以下	箇所	2,290	2,519	支持材料含む
	16m ³ /h以下	箇所	2,760	3,036	支持材料含む

D. 特別工事費

① 器具接続・撤去

鉄管接続以外

項目	規格	単位	税抜単価	税込単価	備考
器具接続	強化ホース(定尺)	台	950	1,045	
	強化ホース(加工)	台	1,530	1,683	
	金属フレキホース	台	1,230	1,353	
	フレキネジガス栓	台	810	891	
器具取外	強化ホース(定尺)	台	290	319	
	強化ホース(加工)	台	460	506	
	金属フレキホース	台	370	407	
	フレキネジガス栓	台	240	264	

E. 付帯工事費

① 塗装工事

項目	規格	単位	税抜単価	税込単価	備考
塗装2回塗	25A	m	880	968	材料含む
	40A	m	1,000	1,100	
	50A	m	1,100	1,210	

※ シルバーコート塗装・指定色塗装を含みます。

② アンクル架台取付

項目	規格	単位	税抜単価	税込単価	備考
L型アンクル	25A以下	個所	2,830	3,113	材料含む
	40A	個所	2,830	3,113	
	50A	個所	3,660	4,026	
L型アンクル (SUS)	25A以下	個所	7,560	8,316	材料含む
	40A	個所	7,560	8,316	
	50A	個所	8,510	9,361	

③ 吊り・支持金具工事費

項目	規格	単位	税抜単価	税込単価	備考
吊り・支持金具	25A以下	個所	430	473	材料含む
	40A	個所	450	495	
	50A	個所	460	506	
吊り・支持金具 (SUS)	25A以下	個所	1,890	2,079	材料含む
	40A	個所	2,010	2,211	
	50A	個所	2,070	2,277	

④ 石綿除去作業

項目	規格	単位	税抜単価	税込単価	備考
石綿除去作業	—	現場	12,490	13,739	

※以下を全て満たす工事に適用します。

・壁、床等の穿孔工事 ・木質系建物 ・レベル3に該当する石綿除去

F. 割増工事費

① 全体割増工事

全体割増工事費(F1)の積算は、次によります

$$F1 = (\text{ガス栓工事費} + \text{特別工事費} + \text{付帯工事費}) \times \text{割増率}$$

割増率は、次の通りとします。

項目	適用	割増率
夜間	17:00～21:30	30%
	21:00～6:00	100%
	6:00～7:00	30%
休日		50%
小運搬		20%

a. 夜間割増

お客様の申込により、午後5時～午前7時までの間に工事する場合に適用します。

b. 休日割増

お客様の申込により、休日に工事を行う場合に適用します。
この場合の休日は、日曜日及び国民の祝日に関する法律に規定する休日ならびに当社で定めた1月2日、1月3日、5月1日、12月31日をいいます。

c. 小運搬費

工事現場の状況により、工作車の駐車位置から、ガス工事を行う家屋までの距離が30mを超える場所の工事に適用します。

G. 諸経費

諸経費として、次の算式で算出した値を加算します。

$$G = (B + C + D + E + F) \times 0.1$$